

EDIZIONE 01 - Dicembre 2019

**PROFILI INCAVI**  
**BULLONERIA**  
**E SQUADRETTE**



# Indice

<b>1 GENERALITÀ</b>	3
Certificazioni Edilmatic	4
<b>2 PROFILI INCAVI</b>	5
Tipologie	5
Caratteristiche	6
Lunghezze standard disponibili	7
Profili incavi con pioli	9
Dati caratteristici di progetto	12
Profili incavi con pioli – Tipo GF	17
Profili incavi con pioli – Tipo GI	18
Profili incavi con pioli – Tipo GD	19
Profili incavi con pioli – Tipo GE	20
Profili incavi con pioli – Tipo GM	21
Profili incavi con altri tipi di zancatura	22
Profili incavi con staffe – Tipo GD + staffe S1	25
Profili incavi con staffe – Tipo GE + staffe S2	26
Profili incavi con zanche saldate – Tipo GD + zanche Z1	27
Profili incavi con zanche saldate – Tipo GE + zanche Z1	28
Profili incavi con zanche saldate – Tipo GM + zanche Z1	29
Profili incavi con zanche saldate: Applicazioni speciali	30
Profili incavi dentati	32
Giunto sismico GS	35
Giunto GS corto – Rondella antirotazione	39
Piastre recupero errori “PRE”	40
Piastre recupero errori “STARE”	41
Piastre recupero errori “STARE-L”	42
<b>3 BULLONERIA E ACCESSORI</b>	44
Bulloni testa ancora – testa martello	44
Accessori per bulloneria	47
Bulloneria speciale	48
Piastrina tubolare di regolazione	49
Boccola-tirante	50
<b>4 PIASTRINE DI RITENUTA</b>	51
Piastrine testa ancora e con boccola	51
Piastrine testa ancora per profilo GD	52
Piastrina testa ancora per profilo GE e GM	53
Piastrina con boccola filettata PB (M12-M14-M16)	54
<b>5 SQUADRETTE – ANGOLARI</b>	55
Squadrette senza rinforzo	55
Squadrette con rinforzo	56
Squadrette standard	57
Angolari e piastrine speciali	58
Piatti zigrinati	59
Angolari speciali FRG	60

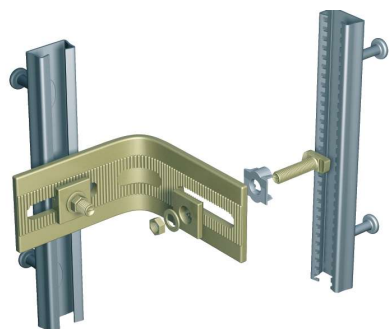


# 1 GENERALITÀ

Con questa nuova edizione del Catalogo Generale PROFILI INCAVI ED ACCESSORI, Edilmatic ha voluto sfruttare la concomitante pubblicazione sia delle Nuove Norme tecniche (NTC 2018) di cui al DM 17/01/2018, che della sentenza della Corte Europea n°52/11 del 12/02/2018 per creare un punto "ZERO" e chiarire lo stato dell'arte riguardo alla marcatura CE della propria gamma produttiva di profili incavi (Anchor Channel) ed accessori.

I PROFILI INCAVI EDILMATIC vengono proposti come soluzione per l'ancoraggio di elementi prefabbricati in calcestruzzo e per il montaggio di altri accessori a completamento degli edifici sia industriali che civili.

In questo catalogo vengono proposti 5 nuovi tipi di profili incavi marcati CE con pioli, bulloni, dadi esagonali e rondelle dedicati. Il marchio CE è frutto dell'acquisizione di una Approvazione Tecnica Europea (ETA) con la quale il prodotto viene qualificato attraverso una procedura di valutazione standard europea (EAD – European Assessment Document). I risultati dei test e degli studi sono descritti in un Evaluation Report approvato e distribuito all'interno della comunità europea da parte dell'istituto Deutsches Institut für Bautechnik (DIBt). I cinque tipi di profilo (GF-GI-GD-GE-GM) con 4 tipi di bulloni (TMG1-TMG2-TAG1-TAG2) consentono di offrire capacità di carico di progetto agli stati limite ultimi da 4.9kN fino a 26.6kN.



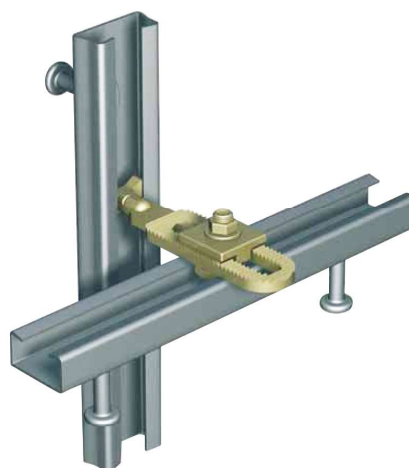
A fronte della sentenza della Corte Europea (ottava Sezione) pubblicata in Gazzetta Ufficiale dell'Unione Europea n°52/11 del 12/02/2018, riguardo ai prodotti ricadenti nella norma armonizzata UNI EN 1090, Edilmatic con le dovute prudenze si trova nella condizione di poter apporre la marcatura CE anche su altre tipologie di Profili Incavi con zancature, forme e dimensioni diverse (Profili Dentati, con zanche saldate e con staffe).

Avendo conseguito la certificazione UNI EN 1090-1:2011 anche tutti gli accessori necessari per la realizzazione dei nodi (SQUADRETTE, ANGOLARI e PIASTRE) sono forniti con Marcatura CE con DOP sia in Metodo 1 che, a richiesta, in Metodo 3b.

Nonostante l'acquisizione di queste certificazioni e la conseguente possibilità di apporre il marchio CE su tutta la gamma di produzione, sono stati mantenuti come punto di riferimento i dettami della UNI EN 9001:2015, recentemente rinnovata, che sovraintende a tutte le procedure di controllo, collaudo e verifica di tutta la gamma produttiva.

A supporto della Clientela è attivo anche il nuovo sito Internet EDILMATIC ([www.edilmatic.it](http://www.edilmatic.it)) dove sono scaricabili materiali sia di supporto tecnico (schede tecniche, dwg, 3d, ecc..) sia normativo (DOP, relazioni tecniche, test sperimentali ecc.).

L'Ufficio Tecnico EDILMATIC è sempre a disposizione per chiarimenti, richieste, pareri e suggerimenti.



# 1 GENERALITÀ

## CERTIFICAZIONI EDILMATIC

### CE ETA - 16/0560

Edilmatic ha ottenuto nel 2017 il Benestare Tecnico Europeo 16/0560 (ETA – European Technical Approval) riguardante alcune tipologie di profili incavi (anchor channel) da parte dell'istituto tedesco DiBt (membro EOTA).

Tale benestare consente di apporre su tali profili incavi la marcatura CE. Per ottenere la ETA è stato necessario seguire una procedura standard di valutazione europea (EAD – European Assessment Document) che richiede un programma di prove molto raffinato e dettagliato a cui sottoporre i prodotti. Solo così progettisti ed utilizzatori possono essere certi che i profili Edilmatic con pioli di ancoraggio soddisfino tutte le caratteristiche richieste.

Inoltre, le caratteristiche dei diversi prodotti sono confrontabili, dal momento che queste sono determinate con lo stesso identico programma di prove.

Il marchio CE certifica il soddisfacimento di tutte le prescrizioni della ETA. I profili approvati in questo modo possono essere usati al di fuori dei confini nazionali.

### CE UNI EN 1090-1

Nel 2017 Edilmatic ottiene la certificazione EN 1090-1. La norma UNI EN 1090-1 è una norma armonizzata che prevede i requisiti per la Marcatura CE, secondo il Regolamento Europeo n. 305/2011 (CPR, Construction Products Regulation). La norma specifica i requisiti per la valutazione di conformità delle caratteristiche prestazionali dei componenti strutturali in acciaio e alluminio nonché dei kit immessi sul mercato come prodotti da costruzione.

Tale certificazione garantisce che vengano assolte da Edilmatic tutte le disposizioni riguardanti la valutazione e la verifica della costanza della prestazione dei prodotti marcati CE secondo UNI EN 1090 nell'ambito del sistema di controllo 2+. La certificazione ottenuta da Edilmatic consente la produzione e messa in commercio dei prodotti fino ad una classe di esecuzione EXC3. I prodotti marcati CE secondo tale norma garantiscono tutte le caratteristiche/prestazioni descritte sulla dichiarazione di prestazione (DOP) rilasciata insieme al prodotto stesso. Edilmatic ha possibilità di apporre la marcatura CE secondo la UNI EN 1090-1 con metodo 1 o con metodo 3b.

Riferimenti Normativi:

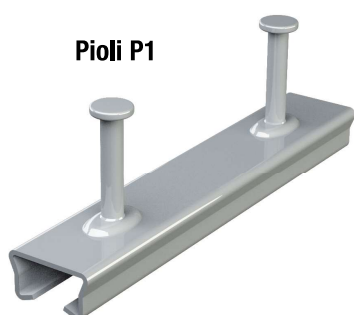
<b>UNI EN ISO 9001:2015:</b>	Sistemi di gestione per la qualità - Requisiti
<b>UNI EN 1090-1:2018:</b>	Requisiti per la valutazione di conformità di componenti strutturali
<b>UNI EN ISO 3834:</b>	Qualità nelle costruzioni saldate
<b>UNI EN 1992-4:</b>	Eurocodice 2 - Progettazione di attacchi per uso in calcestruzzo
<b>UNI EN 10346:</b>	Lamiere e nastri di acciaio per impieghi strutturali zincati a caldo in continuo
<b>UNI EN 10162:</b>	Profilati di acciaio formati a freddo. Prescrizioni e tolleranze
<b>UNI EN 10025:</b>	Prodotti laminati a caldo di acciai non legati per impieghi strutturali
<b>UNI EN 10088:</b>	Acciai inossidabili
<b>UNI EN ISO 2081:</b>	Rivestimenti metallici. Rivestimenti elettrolitici di zinco su ferro e acciaio
<b>UNI EN ISO 1461:</b>	Rivestimenti di zincatura per immersione a caldo su articoli di acciaio



## 2 PROFILI INCAVI

### TIPOLOGIE

Nei seguenti paragrafi viene presentata la gamma di profili incavi Edilmatic, con le varie caratteristiche geometriche, prestazionali e con i differenti tipi di zancatura pensati per adattarsi ai differenti casi di messa in opera e alle diverse esigenze dei progettisti.



**Pioli P1**

#### PROFILI INCAVI CON PIOLI



**Zanche Z1  
standard**

#### PROFILI INCAVI CON ZANCHE SALDATE



**Zanche Z1  
Ribassate**



**Zanche Z1  
laterali**



**Staffe  
S1 ed S2**

#### PROFILI INCAVI CON STAFFE



**Dentato**

#### PROFILI INCAVI DENTATI



## 2 PROFILI INCAVI

### CARATTERISTICHE

#### MATERIALI

	Materiale	Normativa	Dati di Progetto (MPa)	
<b>PROFILI INCAVI</b>	S280GD	UNI EN 10346 Number: 1.0244	$f_{uk}$ 360	$f_{yk}$ 280
<b>PIOLI DI ANCORAGGIO</b>	C20E2C	UNI EN 10263-3 Number: 1.1152	$f_{uk}$ 360	$f_{yk}$ 280
<b>ZANCHE Z1</b>	S235JR	UNI EN 10025-2 Number: 1.0038	$f_{uk}$ 360	$f_{yk}$ 235
<b>STAFFE S1- S2</b>	DX51D+Z275	UNI EN 10346 Number: 1.0244	$f_{uk}$ 360	$f_{yk}$ 280

#### FINITURE

Specifiche	DESTINAZIONE D'USO			
	Luoghi chiusi in condizioni asciutte		Luoghi chiusi con umidità	
	Strutture con condizioni interne asciutte come case, uffici, scuole, ospedali, negozi, strutture industriali ordinarie		Strutture con condizioni interne di umidità come cucine, bagni e, in generale, strutture con presenza d'acqua all'interno.	
PRODOTTI	Tipo di finitura	Spessore minimo della finitura	Tipo di finitura	Spessore minimo della finitura
<b>Profili incavi</b>	Zincatura a caldo Processo Sendzimir	$17 \mu\text{m} \leq t \leq 21 \mu\text{m}$	Zincatura a caldo UNI EN ISO 1461	$t \geq 50 \mu\text{m}$
<b>Pioli di ancoraggio</b>	Zincatura elettrolitica UNI EN ISO 4042	$t \geq 5 \mu\text{m}$	Zincatura a caldo UNI EN ISO 1461	$t \geq 50 \mu\text{m}$
<b>Zanche Z1</b>	Zincatura elettrolitica UNI EN ISO 2081	$t \geq 5 \mu\text{m}$	Zincatura a caldo UNI EN ISO 1461	$t \geq 50 \mu\text{m}$
<b>Staffe S1-S2</b>	Zincatura a caldo Processo Sendzimir	$17 \mu\text{m} \leq t \leq 21 \mu\text{m}$	Zincatura a caldo UNI EN ISO 1461	$t \geq 50 \mu\text{m}$

**Tabella comparativa pesi/spessori del rivestimento di zinco**

peso (g/m <sup>2</sup> )	spessore (micron)
70-190	5-12 su ogni faccia
275	19-21 su ogni faccia
400	28-30 su ogni faccia
500	35-38 su ogni faccia
700	47-50 su ogni faccia

#### Velocità di corrosione in funzione dell'ambiente

Ambiente urbano	2,7 $\mu\text{m}/\text{anno}$
Ambiente industriale medio	1,5 $\mu\text{m}/\text{anno}$
Ambiente marino	1,0 $\mu\text{m}/\text{anno}$
Ambiente rurale	0,85 $\mu\text{m}/\text{anno}$

**Tabella 1**

Profili incavi con classi di esposizione relative alle condizioni ambientali (tratto da UNI EN 206)

Profili incavi/ Finiture	Protezione	Classi di esposizione e Ambienti di utilizzo (Consigliati)
PROFILI INCAVI NERI	Nessuna protezione	1 (ambiente asciutto)
PROFILI INCAVI ZINCATI A CALDO (SENDZIMIR)	Micron 19 - 21	3 (ambienti umidi non investiti direttamente da agenti atmosferici)
PROFILI INCAVI con ZINCATURA ELETTROLITICA A FREDDO	Micron 5 - 12	1 - 2 (ambienti interni asciutti e/o scarsamente umidi)
PROFILI INCAVI in ACCIAIO INOX AISI 304	Protezione pressoché totale	5 (ambiente chimico aggressivo)
PROFILI INCAVI con ZINCATURA A CALDO (PER IMMERSIONE)	Micron 50 - 70	3 - 4 (ambiente umido con gelo e agenti disgelanti)

\* L'Ufficio Tecnico EDILMATIC è a disposizione per fornire qualsiasi tipo di informazione aggiuntiva in merito agli argomenti trattati



# 2 PROFILI INCAVI

## LUNGHEZZE STANDARD DISPONIBILI

I Profili Incavi **EDILMATIC**, nelle diverse tipologie e nelle diverse gamme di zancature e finiture, sono disponibili in varie Lunghezze L.

Sono suddivisi in 2 categorie:

Profili incavi in **SPEZZONI** - Lunghezza L compresa tra 20 cm e 1 m

Profili incavi in **BARRE** - Lunghezza L = 3 m

### SPEZZONI

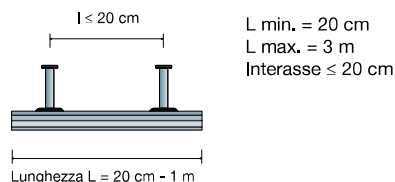
I PROFILI INCAVI in **SPEZZONI** sono disponibili in qualsiasi lunghezza (min. 20 cm) fino ad un massimo di 1 m.

Il numero delle zancature è in funzione della lunghezza L.

A garanzia delle prestazioni l'interasse I delle zancature non è mai superiore a 20 cm ( $I \leq 20$  cm).

A richiesta sono disponibili:

Profili incavi in **spezzoni LISCI** (senza zancature)



### BARRE

I PROFILI INCAVI in **BARRE** sono disponibili in Lunghezza standard L = 3 m

L' interasse standard I delle zancature è:

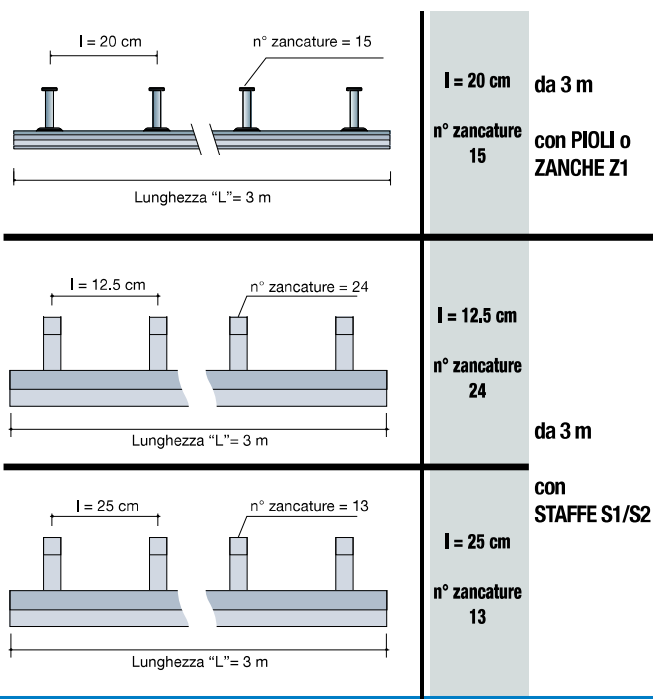
Barre con pioli I = 20 cm

Barre con zanche Z1 I = 20 cm

Barre con staffe S1-S2:

I = 12.5 cm (con 24 asolature)

I = 25 cm (con 13 asolature)



A richiesta sono disponibili:

- Profili incavi in **barre** di Lunghezza L diversa con interassi diversi

- Profili incavi in **barre LISCI** (senza zancature)

\* L'Ufficio Tecnico EDILMATIC è a disposizione per fornire qualsiasi tipo di informazione aggiuntiva in merito agli argomenti trattati

## 2 PROFILI INCAVI

### MARCATURE DI IDENTIFICAZIONE

I Profili Incavi **EDILMATIC** sono marcati e quindi univocamente identificati come illustrato nelle figure seguenti.

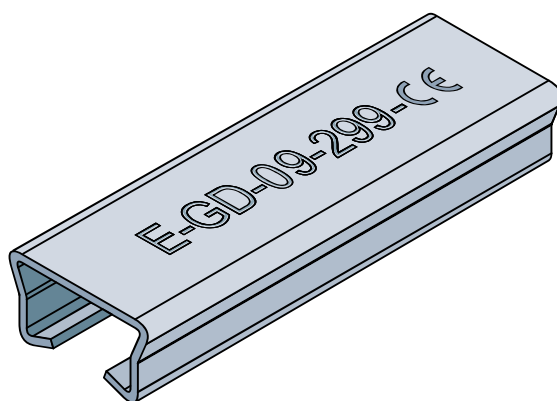
#### **E - X - Y - C E**

E = Marchio identificativo del produttore  
(Edilmatic)

X = Tipo di profilo incavo

Y = Lotto di produzione

**C E** = Marcatura **C E**



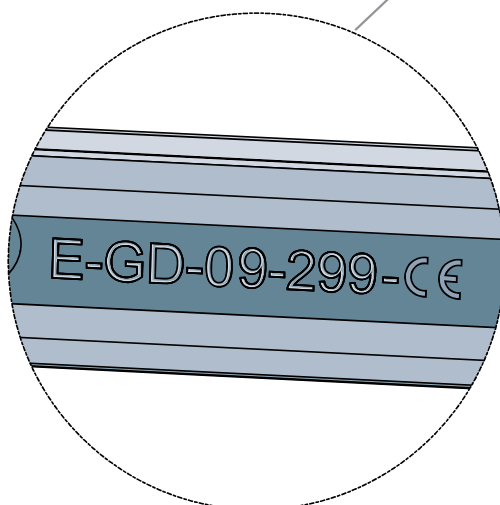
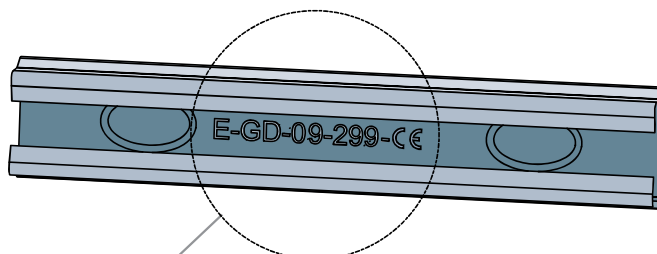
Esempio di marcatura: **E-GD-09-299-CE**

E = EDILMATIC

GD = Profilo incavo tipo "GD"

09-299 = Lotto di Produzione

**C E** = Marcatura **C E**



# 2 PROFILI INCAVI

## PROFILI INCAVI CON PIOLI

### INTRODUZIONE

Nelle seguenti pagine sono presentati i profili incavi Edilmatic con pioli che hanno ottenuto il Benessere Tecnico Europeo ETA-16/0560. Il dimensionamento dei profili inseriti nella ETA, viene eseguito secondo le nuove Norme Europee UNI EN 1992-4 "Progettazione degli ancoraggi per l'utilizzo nel calcestruzzo". Secondo tale norma è possibile considerare le varie classi di resistenza del calcestruzzo, le condizioni geometriche al contorno e qualsiasi combinazione di carico.

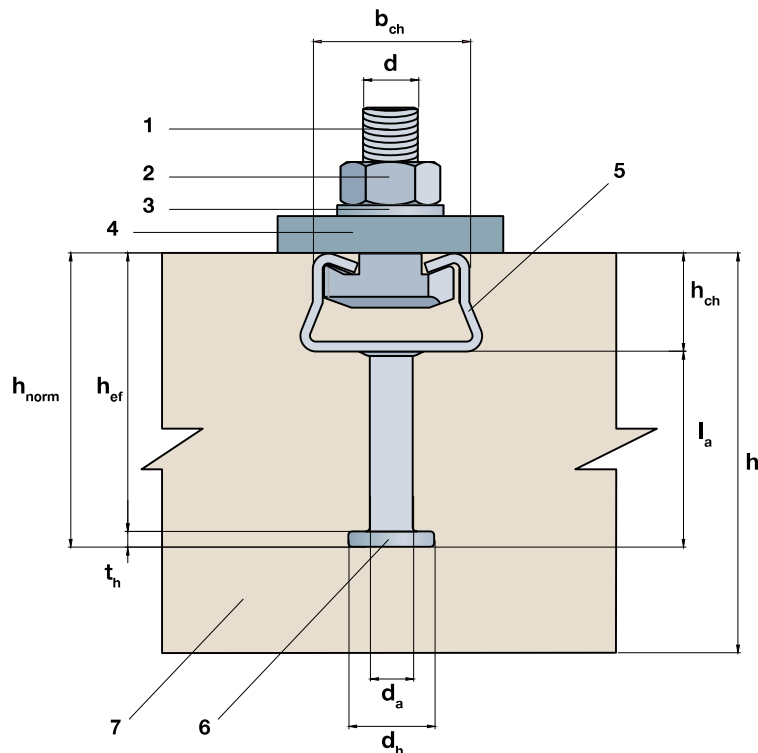
Il marchio CE presente sui prodotti certifica il soddisfacimento di tutte le prescrizioni della ETA. I profili approvati in questo modo possono essere usati al di fuori dei confini nazionali. Questo si può applicare, in particolare, per i prefabbricati di calcestruzzo che hanno l'obbligo di rispettare il marchio CE per l'intero manufatto prodotto.

I profili incavi Edilmatic inseriti nella ETA-16/0560 sono di 5 tipi e si differenziano sostanzialmente per dimensioni geometriche, spessore e quindi resistenza.

Profilo incavo tipo	Dimensioni	Carichi di progetto
GF	28x15x2,3	$N_{r,d} = V_{r,d} = 4,9 \text{ kN}$
GI	38x17x3,0	$N_{r,d} = V_{r,d} = 10,7 \text{ kN}$
GD	40x25x2,5	$N_{r,d} = V_{r,d} = 10,7 \text{ kN}$
GE	52x30x3,3	$N_{r,d} = V_{r,d} = 17,5 \text{ kN}$
GM	52x31x4	$N_{r,d} = V_{r,d} = 26,6 \text{ kN}$

#### Legenda:

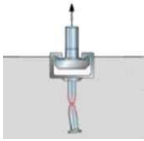
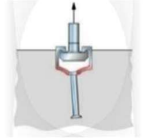
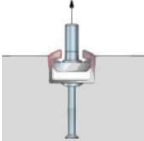

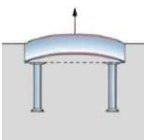
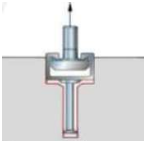
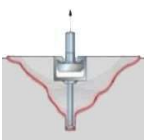
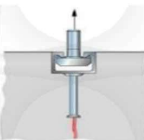
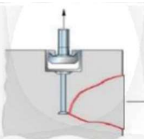
- 1 Bullone
- 2 Dado
- 3 Rondella
- 4 Spessore
- 5 Profilo incavo
- 6 Pioli di ancoraggio
- 7 Calcestruzzo



Le quote della figura fanno riferimento alle tabelle presente nel presente paragrafo.

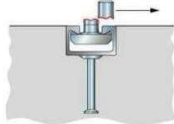
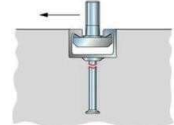
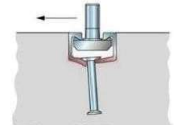
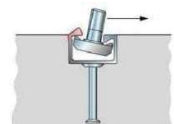
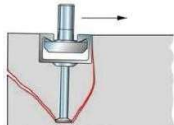
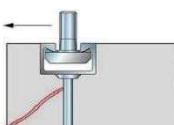
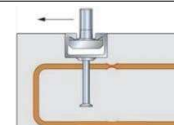
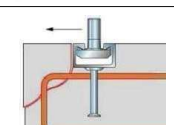
## 2 PROFILI INCAVI

### PRESTAZIONI TESTATE: CARICHI A TRAZIONE

TIPI DI ROTTURA	ELEMENTI	PROFILO	PROFILO-BULLONE	
ROTTURA ACCIAIO	PIOLO DI ANCORAGGIO		$N_{Ed}^a \leq N_{Rd,s,a} = \frac{N_{RK,s,a}}{\gamma_{Ms}}$	
	CONNESSIONE PIOLO-PROFILO		$N_{Ed}^a \leq N_{Rd,s,a} = \frac{N_{RK,s,c}}{\gamma_{Ms,ca}}$	
	ROTTURA ALETTE PROFILO PER FLESSIONE	$N_{Ed}^{cb} \leq N_{Rd,s,l} = \frac{N_{Rd,s,l}}{\gamma_{Ms,l}}$		
	ROTTURA DEL BULLONE		$N_{Ed}^a \leq N_{Rd,s} = \frac{N_{RK,s}}{\gamma_{Ms}}$	
	FLESSIONE DEL PROFILO	$M_{Ed}^{ch} \leq M_{Rd,s,flex} = \frac{M_{Rd,s,flex}}{\gamma_{Ms,flex}}$		
ROTTURA CALCESTRUZZO	COLLASSO PER ESTRAZIONE (PULL-OUT)		$N_{Ed}^a \leq N_{Rd,s,p} = \frac{N_{RK,p}}{\gamma_{Mp}}$	
	COLLASSO PER ROTTURA DEL CONO DI CALCESTRUZZO		$N_{Ed}^a \leq N_{Rd,s,c} = \frac{N_{RK,c}}{\gamma_{Mc}}$	
	COLLASSO PER SPACCO DEL CALCESTRUZZO (SPLITTING)		$N_{Ed}^a \leq N_{Rd,sp} = \frac{N_{RK,sp}}{\gamma_{Msp}}$	
	( BLOW-OUT )		$N_{Ed}^a \leq N_{Rd,cb} = \frac{N_{RK,cb}}{\gamma_{Mc}}$	

# 2 PROFILI INCAVI

## PRESTAZIONI TESTATE: CARICHI A TAGLIO

TIPI DI ROTTURA	ELEMENTI	PROFILO	PROFILO-BULLONE	
	BULLONE		$V_{Ed}^{cb} \leq V_{Rd,s} = \frac{V_{Rd,s}}{\gamma_{Ms}}$	
CARICHI A TAGLIO SENZA ARMATURA DI RINFORZO	ROTTURA ACCIAIO	PIOLI DI ANCORAGGIO	$V_{Ed}^a \leq V_{Rd,s,a} = \frac{V_{RK,s,a}}{\gamma_{Ms}}$	
		CONNESSIONE PROFILO PIOLO	$V_{Ed}^a \leq V_{Rd,s,c} = \frac{V_{RK,s,c}}{\gamma_{Ms,ca}}$	
		ROTTURA PER FLESSIONE ALETTE PROFILO	$V_{Ed}^{cb} \leq V_{Rd,s,l} = \frac{V_{Rd,s,l}}{\gamma_{Ms,l}}$	
CARICHI A TAGLIO SENZA ARMATURA DI RINFORZO	ROTTURA CALCESTRUZZO	COLLASSO PER EFFETTO LEVA (PRY-OUT)	$V_{Ed}^a \leq V_{Rd,cp} = \frac{V_{RK,cp}}{\gamma_{Mc}}$	
		COLLASSO PER ROTTURA DLE CONO LATERALE DI CALCESTRUZZO (CONCRETE EDGE FAILURE)	$V_{Ed}^a \leq V_{Rd,c} = \frac{V_{RK,c}}{\gamma_{Mc}}$	
CARICHI A TAGLIO CON ARMATURA DI RINFORZO	ROTTURA CALCESTRUZZO	COLLASSO PER ROTTURA ACCIAIO ARMATURA SUPPLEMENTARE	$N_{Ed,re}^a \leq N_{Rd,re} = \frac{N_{RK,c}}{\gamma_{Ms,re}}$	
		COLLASSO PER ROTTURA ANCORAGGIO ARMATURA SUPPLEMENTARE	$N_{Ed,re}^a \leq N_{Rd,a}$	

## 2 PROFILI INCAVI

### DATI CARATTERISTICI E DI PROGETTO

#### DIMENSIONI DI RIFERIMENTO

PROFILI INCAVI			GF	GI	GD	GE	GM
Profondità effettiva di ancoraggio	$h_{ef}$	[mm]	46.5	59,0	69,0	91,0	126,0
Interasse minimo	$s_{min}$	[mm]	50,0	50,0	50,0	50,0	50,0
Interasse massimo	$s_{max}$	[mm]	200,0	200,0	200,0	200,0	200,0
Distanza tra piolo e fine spezzone	$x$	[mm]	50,0	50,0	50,0	50,0	50,0
Lunghezza minima spezzone	$l_{min}$	[mm]	200,0	200,0	200,0	200,0	200,0
Distanze minime dai bordi	$c_{min,1}$	[mm]	60,0	60,0	100,0	100,0	100,0
	$c_{min,2}$	[mm]	40,0	40,0	80,0	80,0	100,0
Spessore minimo dell'elemento in calcestruzzo	$h_{min}$	[mm]	100,0	100,0	150,0	150,0	200,0

#### COPPIE DI SERRAGGIO

PROFILI INCAVI		GF	GI	GD			GE	GM	
BULLONI		M12	M12	M12	M14	M16	M16	M16	
Coppia di serraggio	$T_{inst}$	[Nm]	15	20	30	40	40	60	60

## 2 PROFILI INCAVI

### LATO ACCIAIO: RESISTENZE CARATTERISTICHE PER CARICHI A TRAZIONE

PROFILI INCAVI			GF	GI	GD	GE	GM
<b>Rottura acciaio - Pioli di Ancoraggio</b>							
Resistenza Caratteristica	$N_{Rk,s,a}$	[kN]	11,3	38,0	38,0	57,3	53,1
Coefficiente parziale di sicurezza		$\gamma_{Ms}^{1)}$			2,0		
<b>Rottura acciaio – connessione ancoraggi / profilo incavo</b>							
Resistenza Caratteristica	$N_{Rk,s,a}$	[kN]	8,8	19,2	19,2	31,5	47,8
Coefficiente parziale di sicurezza		$\gamma_{Ms}^{1)}$			1,8		
<b>Rottura acciaio – Alette del profilo incavo</b>							
Distanza caratteristica per 2 bulloni per carichi a trazione	$S_{1,N}$	[mm]	56	76	81	104	104
	$N_{Rk,s,l}$						
Resistenza Caratteristica	$N_{Rk,s,l}$	[kN]	8,8	19,2	19,2	31,5	47,8
Coefficiente parziale di sicurezza		$\gamma_{Ms}^{1)}$			1,8		
<b>Rottura acciaio – Momento flettente profilo incavo</b>							
Resistenza Caratteristica	$M_{Rk,s,flex}$	[Nm]	159	288	507	938	1152
Coefficiente parziale di sicurezza		$\gamma_{Ms,flex}^{1)}$			1,15		

1) In assenza di prescrizioni legislative nazionali

## 2 PROFILI INCAVI

### LATO CALCESTRUZZO: RESISTENZE CARATTERISTICHE PER CARICHI A TRAZIONE

PROFILI INCAVI				GF	GI	GD	GE	GM
<b>Rottura del calcestruzzo – Estrazione (Pullout)</b>								
Resistenza caratteristica calcestruzzo fessurato	C12/15	$N_{Rk,p}$	[kN]	7,6	22,6	22,6	31,3	34,0
	C20/25					1,67		
	C25/30					2,00		
Fattore di incremento $N_{Rk,p}$	C30/37					2,47		
In base alla resistenza cubica del calcestruzzo	C35/45	$\gamma_c$	[-]			3,00		
	C40/50					3,33		
	C45/55					3,67		
	$\geq C50/60$					4,00		
Fattore di incremento calcestruzzo non fessurato		$\gamma_{ucr,N}$	[-]			1,4		
Coefficiente parziale di sicurezza		$\gamma_{Mp} = \gamma_{Mc}^{1)}$	[-]			1,5		
<b>Rottura del calcestruzzo – rottura del cono di calcestruzzo (Concrete Cone Failure <math>N_{Rk,c}^0</math>)</b>								
Fattore	$a_{ch}$		[-]	0,82	0,85	0,87	0,90	0,95
Profondità di infissione	$h_{ef}$		[mm]	46,5	59	69	91	126
Fattore di incremento per calcestruzzo fessurato	$k_{cr,N}$		[-]	7,3	7,5	7,7	8,0	8,4
Fattore di incremento per calcestruzzo non fessurato	$k_{ucr,N}$		[-]	10,4	10,7	11,0	11,5	12,0
Distanza dai bordi caratteristica	$c_{cr,N}$		[mm]	115	140	159	195	238
Spaziatura caratteristica dei pioli	$s_{cr,N}$		[mm]	229	280	318	390	476
Coefficiente parziale di sicurezza		$\gamma_{Mc}^{1)}$				1,5		
<b>Rottura del calcestruzzo – spacco del calcestruzzo (Splitting)</b>								
	$a_{ch}$		[-]			$3,0h_{ef}$		

1) In assenza di prescrizioni legislative nazionali



## 2 PROFILI INCAVI

### LATO ACCIAIO E CALCESTRUZZO: RESISTENZE CARATTERISTICHE PER CARICHI A TAGLIO

PROFILI INCAVI			GF	GI	GD	GE	GM
<b>Rottura acciaio – rottura del piolo di ancoraggio</b>							
Resistenza caratteristica	$V_{Rk,s,a}$	[kN]	11,3	38,0	38,0	57,3	53,1
Coefficiente parziale di sicurezza	$\gamma_{Ms,a}^{1)}$	[-]			1,67		
<b>Rottura acciaio – connessione ancoraggio / profilo incavo</b>							
Resistenza caratteristica	$V_{Rk,s,c}$	[kN]	8,8	19,2	19,2	31,5	47,8
Coefficiente parziale di sicurezza	$\gamma_{Ms,l}^{1)}$	[-]			1,8		
<b>Rottura acciaio – rottura locale delle alette del profilo incavo per flessione</b>							
Distanza caratteristica per due bulloni per carichi a taglio $V_{Rk,s,l}$	$S_{lV}$	[mm]	56	76	81	104	104
Resistenza caratteristica	$V_{Rk,s,l}$	[kN]	8,8	19,2	19,2	31,5	47,8
Coefficiente parziale di sicurezza	$\gamma_{Ms,l}^{1)}$	[-]			1,8		
<b>Rottura del calcestruzzo – effetto leva (pry-out)</b>							
Fattore di incremento	$K_b$	[kN]	1,0	1,0	2,0	2,0	2,0
Coefficiente parziale di sicurezza	$\gamma_{Mc}$	[-]			1,5		
<b>Rottura del calcestruzzo – cono laterale di calcestruzzo (Concrete Edge failure)</b>							
Fattore di incremento	Calcestruzzo fessurato	$k_{cr,V}$	[-]		4,5		
	Calcestruzzo non fessurato	$k_{ucr,V}$	[-]		6,3		
Altezza caratteristica (Profilo+Piolo)	$h_{cr,V}$	[mm]			$2c_1 + 2h_{ch}$		
Zona di influenza caratteristica dei pioli di ancoraggio	$s_{cr,V}$	[mm]			$4c_1 + 2b_{ch}$		
Coefficiente parziale di sicurezza	$\gamma_{Mc}$	[-]			1,5		

1) In assenza di prescrizioni legislative nazionali

## 2 PROFILI INCAVI

### RESISTENZE DI PROGETTO

PROFILO		$N_{Rk,s}$	$V_{Rk,s}$	$\gamma_{M,s}$	$N_{Rd,s}$	$V_{Rd,s}$
SIGLA	TIPO					
[-]	[-]	[kN]	[kN]	[-]	[kN]	[kN]
28/15	GF	8,8	8,8	1,8	4,9	4,9
38/18	GI	19,2	19,2		10,7	10,7
40/25	GD	19,2	19,2		10,7	10,7
52/30	GE	31,5	31,5		17,5	17,5
52/31	GM	47,8	47,8		26,6	26,6

• I valori in tabella sono riferiti a carichi di progetto indicativi considerando la resistenza caratteristica minima dell'acciaio e del calcestruzzo

# 2 PROFILI INCAVI

## PROFILI INCAVI CON PIOLI – TIPO GF

PROFILO  
TIPO

**GF**

28X15X2.3

**Capacità portante:**

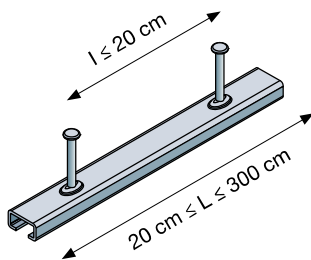
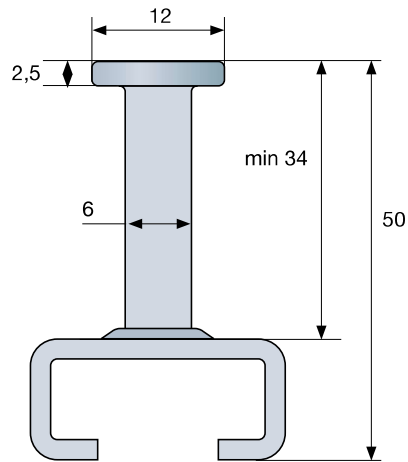
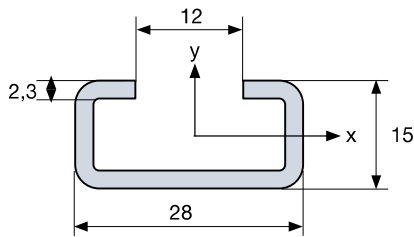
$$N_{r,d} = V_{r,d} = 4.9 \text{ kN}$$

**Descrizione:**

Profilo leggero per carichi bassi

**Caratteristiche:**

Peso (senza pioli) = 1.06 kg/mt.  
 Area sezione = 140.8 mm<sup>2</sup>  
 Momento d'inerzia (Jx) = 3897 mm<sup>4</sup>  
 Momento d'inerzia (Jy) = 14660 mm<sup>4</sup>  
 Modulo Plastico (Wpl) = 678 mm<sup>3</sup>

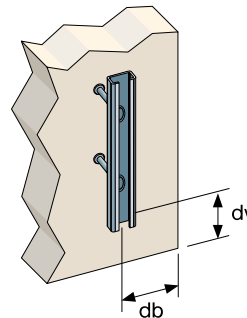


**Dimensioni disponibili:**

$L_{min} = 20 \text{ cm}$   
 $L_{max} = 300 \text{ cm}$   
 $l \leq 20 \text{ cm}$

**Distanze minime dai bordi (cm)**

dv	db
4	6



Pioli di ancoraggio disponibili	
PIOLI	Piolo P1 <span style="float: right;">●</span>
	Piolo P2
	Piolo P3
	Piolo P4

Finiture disponibili	
FINITURE	Zincatura Sendzimir <span style="float: right;">●</span>
	Zincatura a caldo <span style="float: right;">●</span>
	Grezzo <span style="float: right;">●</span>
	Inox AISI 304 <span style="float: right;">●</span>

Bulloni disponibili	
BULLONI	TMG1 <span style="float: right;">●</span>
	TMG2
	TAG1
	TAG2

## 2 PROFILI INCAVI

### PROFILI INCAVI CON PIOLI – TIPO GI

PROFILO TIPO

**GI**

38X17X3.0

**Capacità portante:**

$$N_{r,d} = V_{r,d} = 10.7 \text{ kN}$$

**Descrizione:**

Profilo medio-leggero per carichi medio-bassi

**Caratteristiche:**

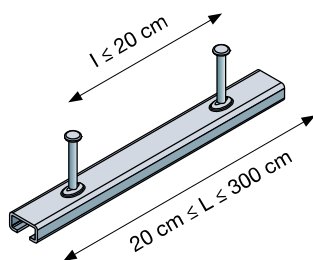
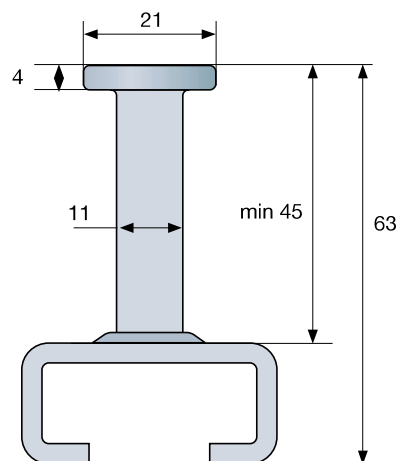
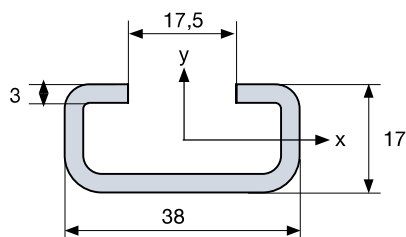
Peso (senza pioli) = 1.82 kg/mt.

Area sezione = 227 mm<sup>2</sup>

Momento d'inerzia (Jx) = 7914 mm<sup>4</sup>

Momento d'inerzia (Jy) = 41943 mm<sup>4</sup>

Modulo Plastico (Wpl) = 1226 mm<sup>3</sup>



**Dimensioni disponibili:**

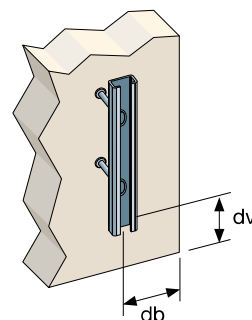
$$L_{\min} = 20 \text{ cm}$$

$$L_{\max} = 300 \text{ cm}$$

$$l \leq 20 \text{ cm}$$

**Distanze minime dai bordi (cm)**

dv	db
4	6



Pioli di ancoraggio disponibili	
<b>PIOLI</b>	Piolo P1
	Piolo P2
	Piolo P3
	Piolo P4

Finiture disponibili	
<b>FINITURE</b>	Zincatura Sendzimir
	Zincatura a caldo
	Grezzo
	Inox AISI 304

Bulloni disponibili	
<b>BULLONI</b>	TMG1
	TMG2
	TAG1
	TAG2

## 2 PROFILI INCAVI

### PROFILI INCAVI CON PIOLI – TIPO GD

PROFILO  
TIPO

**GD**

40X25X2.5

**Capacità portante:**

$$N_{r,d} = V_{r,d} = 10.7 \text{ kN}$$

**Descrizione:**

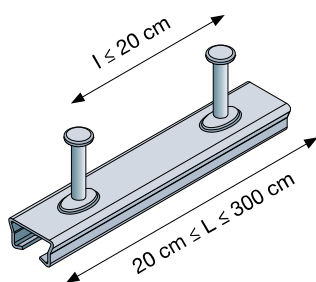
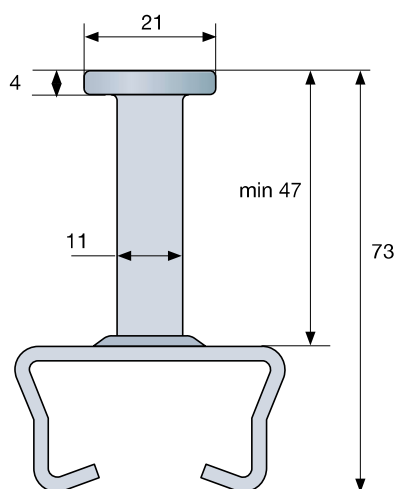
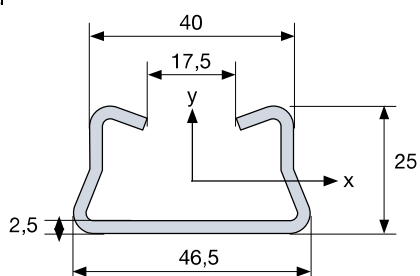
Profilo medio-pesante per carichi mediamente elevati

**Caratteristiche:**

Peso (senza pioli) = 2.07 kg/mt.  
Area sezione = 264 mm<sup>2</sup>  
Momento d'inerzia (Jx) = 21054 mm<sup>4</sup>  
Momento d'inerzia (Jy) = 68242 mm<sup>4</sup>  
Modulo Plastico (Wp) = 2158 mm<sup>3</sup>

**CE**

European Technical Approval  
ETA - 16/0560



**Dimensioni disponibili:**

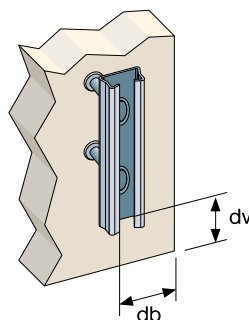
$$L_{\min} = 20 \text{ cm}$$

$$L_{\max} = 300 \text{ cm}$$

$$l \leq 20 \text{ cm}$$

**Distanze minime dai bordi (cm)**

dv	db
8	10



Pioli di ancoraggio disponibili	
<b>PIOLI</b>	Piolo P1
	Piolo P2
	Piolo P3
	Piolo P4

Finiture disponibili	
<b>FINITURE</b>	Zincatura Sendzimir
	Zincatura a caldo
	Grezzo
	Inox AISI 304

Bulloni disponibili	
<b>BULLONI</b>	TMG1
	TMG2
	TAG1
	TAG2

## 2 PROFILI INCAVI

### PROFILI INCAVI CON PIOLI – TIPO GE

PROFILO TIPO

**GE**

52X30X3.3

**Capacità portante:**

$$N_{r,d} = V_{r,d} = 17.5 \text{ kN}$$

**Descrizione:**

Profilo pesante per carichi elevati

**Caratteristiche:**

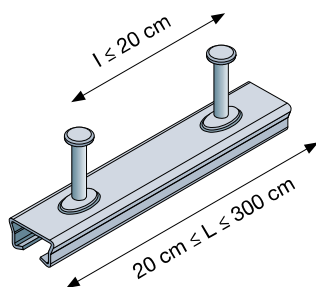
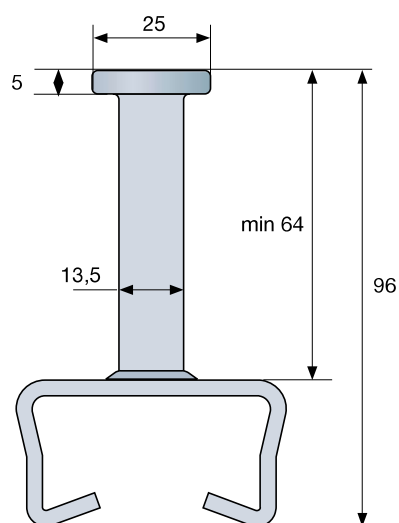
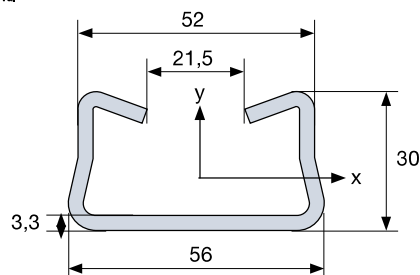
Peso (senza pioli) = 3.31 kg/mt.

Area sezione = 412 mm<sup>2</sup>

Momento d'inerzia (Jx) = 46388 mm<sup>4</sup>

Momento d'inerzia (Jy) = 164990 mm<sup>4</sup>

Modulo Plastico (Wpl) = 3993 mm<sup>3</sup>



**Dimensioni disponibili:**

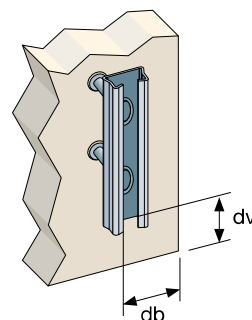
$$L_{\min} = 20 \text{ cm}$$

$$L_{\max} = 300 \text{ cm}$$

$$l \leq 20 \text{ cm}$$

**Distanze minime dai bordi (cm)**

dv	db
8	10



Pioli di ancoraggio disponibili		
<b>PIOLI</b>	Piolo P1	
	Piolo P2	
	Piolo P3	●
	Piolo P4	

Finiture disponibili		
<b>FINITURE</b>	Zincatura Sendzimir	●
	Zincatura a caldo	●
	Grezzo	●
	Inox AISI 304	●

Bulloni disponibili	
<b>BULLONI</b>	TMG1
	TMG2
	TAG1
	TAG2

## 2 PROFILI INCAVI

### PROFILI INCAVI CON PIOLI – TIPO GM

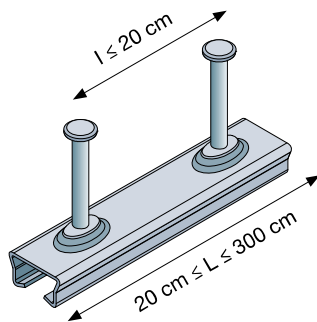
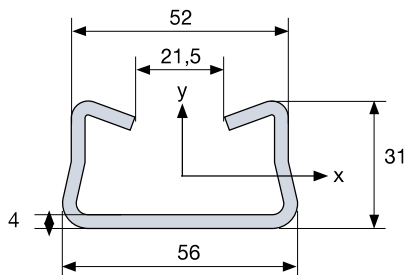
PROFILO  
TIPO

**GM**

52X31X4

**CE**

European Technical Approval  
ETA - 16/0560



**Capacità portante:**

$$N_{r,d} = V_{r,d} = 26.6 \text{ kN}$$

**Descrizione:**

Profilo pesante per carichi di elevate entità

**Caratteristiche:**

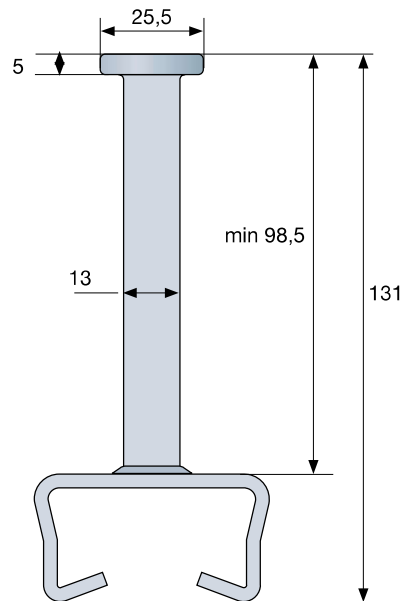
Peso (senza pioli) = 3.9 kg/mt.

Area sezione = 498 mm<sup>2</sup>

Momento d'inerzia (Jx) = 57839 mm<sup>4</sup>

Momento d'inerzia (Jy) = 197000 mm<sup>4</sup>

Modulo Plastico (Wpl) = 4900 mm<sup>3</sup>



**Dimensioni disponibili:**

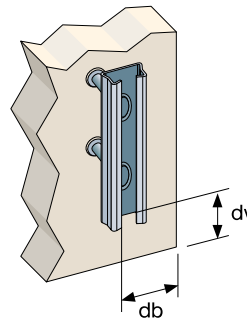
$$L_{\min} = 20 \text{ cm}$$

$$L_{\max} = 300 \text{ cm}$$

$$l \leq 20 \text{ cm}$$

**Distanze minime dai bordi (cm)**

dv	db
10	10



Pioli di ancoraggio disponibili	
<b>PIOLI</b>	Piolo P1
	Piolo P2
	Piolo P3
	Piolo P4

Finiture disponibili	
<b>FINITURE</b>	Zincatura Sendzimir
	Zincatura a caldo
	Grezzo
	Inox AISI 304

Bulloni disponibili	
<b>BULLONI</b>	TMG1
	TMG2
	TAG1
	TAG2

## 2 PROFILI INCAVI

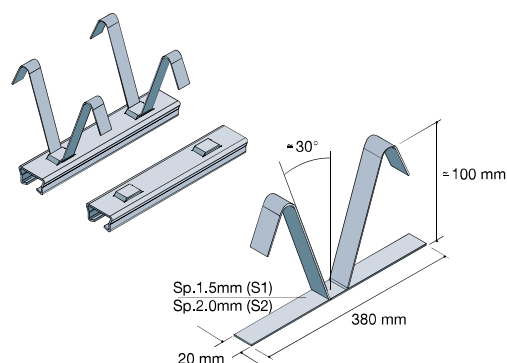
### PROFILI INCAVI CON ALTRI TIPI DI ZANCATURA

I Profili Incavi EDILMATIC nelle diverse tipologie e finiture sono disponibili, oltre che con i pioli presentati nel capitolo precedente, con due diversi tipi di ZANCATURE:

**STAFFE S1 e S2**

**ZANCHE Z1 SALDATE (Standard - Laterali - Ribassate)**

#### PROFILI INCAVI ASOLATI PER STAFFE S1/S2



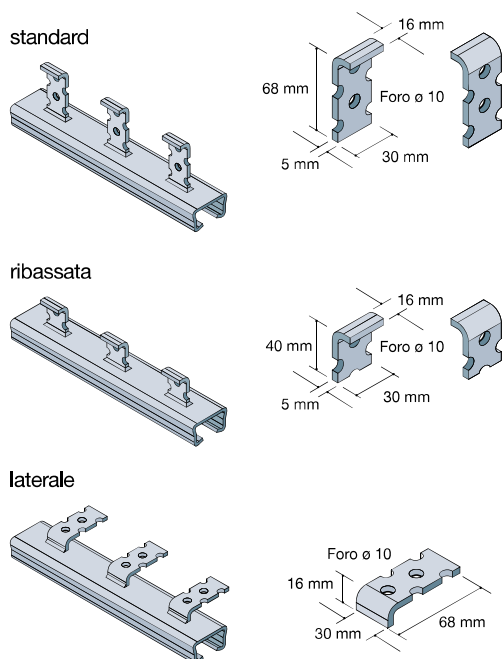
Per Profili Incavi Asolati si intendono tutti i profili asolati sul dorso a cui vanno applicate le **STAFFE tipo S1/S2**. Le Staffe sono ottenute da coils in **Acciaio DX51D+Z** (UNI EN 10346) zincata a caldo con metodo Sendzimir. Sono di 2 versioni:  
**S1** per profili GD - Spessore 1.5 mm  
**S2** Per profili GE - Spessore 2.0 mm

I Profili Incavi sono disponibili in **SPEZZONI** e/o in **BARRE**.

In **SPEZZONI** sono fornibili con qualsiasi lunghezza con minimo **L = 20 cm** fino ad un massimo di **L = 1 m** con interasse **I ≤ 20 cm**.

In **BARRE** sono disponibili in Lunghezza standard **L = 3 m** con Interasse **I = 20cm**.

#### PROFILI INCAVI CON ZANCHE Z1 SALDATE



Sono Zanche speciali opportunamente sagomate ottenute da stampaggio con **Acciaio S235JR** (UNI EN 10025) applicate sui dorsi dei profili Incavi mediante saldatura e successivamente sottoposte a trattamento di zincatura elettrolitica a freddo UNI EN ISO 2081 (Zincatura a Caldo UNI EN ISO 1461 solo su richiesta).

Nelle tre versioni (standard - ribassata - laterale), a parità di portata rispetto ai Pioli P1, consentono di far fronte a diverse necessità di ingombro.

E' una produzione speciale eseguibile solo su richiesta e disponibile per profili Incavi tipo: **GD - GE - GM**.

Sono disponibili in **SPEZZONI** e/o in **BARRE**.

In **SPEZZONI** sono fornibili con qualsiasi lunghezza con minimo **L=20cm** fino ad un massimo di **L=1m** con interasse **I ≤ 20 cm**.

In **BARRE** sono disponibili in Lunghezza standard **L=3 m** con Interasse **I=20cm**.

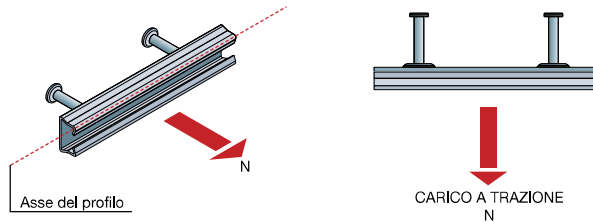
L'Ufficio Tecnico EDILMATIC è a disposizione per fornire qualsiasi tipo di informazione aggiuntiva in merito agli argomenti trattati



# 2 PROFILI INCAVI

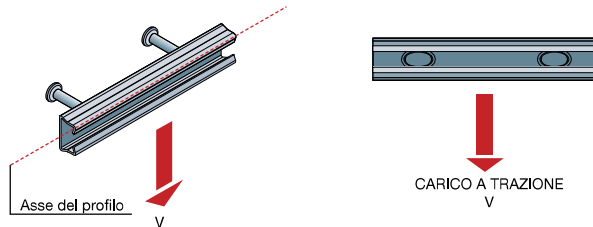
## CARICO A TRAZIONE

Carico puntuale (singolo) applicato con direzione **PERPENDICOLARE** rispetto all'asse longitudinale del PROFILO INCAVO



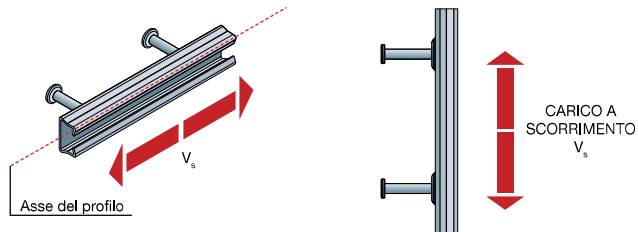
## CARICO A TAGLIO

Carico puntuale singolo applicato con direzione **TRASVERSALE** rispetto all'asse longitudinale del PROFILO INCAVO



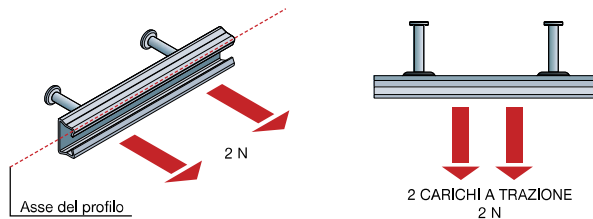
## CARICO A SCORRIMENTO

Carico puntuale singolo applicato con direzione **PARALLELA** (longitudinale) rispetto all'asse longitudinale del PROFILO INCAVO



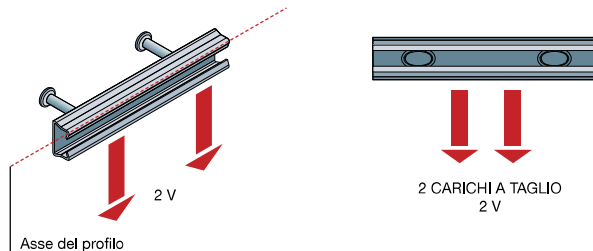
## 2 CARICHI A TRAZIONE

2 Carichi singoli o distribuiti applicati con direzione **PERPENDICOLARE** rispetto all'asse longitudinale del PROFILO INCAVO



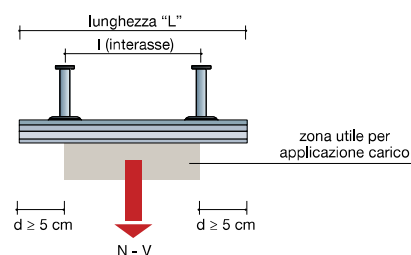
## 2 CARICHI A TAGLIO

Carichi puntuali o distribuiti applicati con direzione **TRASVERSALE** rispetto all'asse longitudinale del PROFILO INCAVO

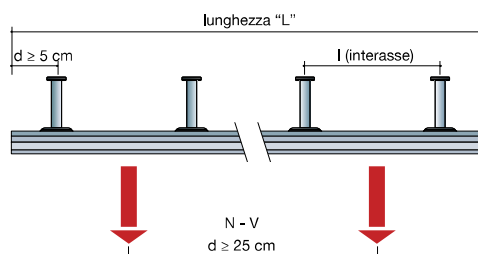


## 2 PROFILI INCAVI

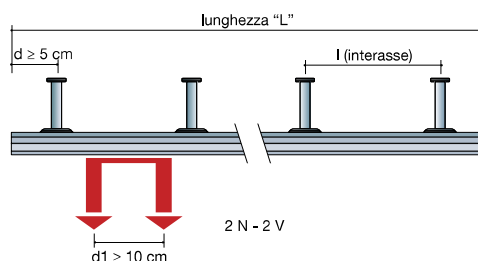
La zona utile per l'applicazione di **CARICHI PUNTUALI** (sia a trazione **N** che a taglio **V**) è quella compresa tra l'interasse delle zancature poste agli estremi del profilo; queste ultime sono sempre applicate ad una distanza (**d**) dal bordo del profilo  $\geq$  a **5 cm**.



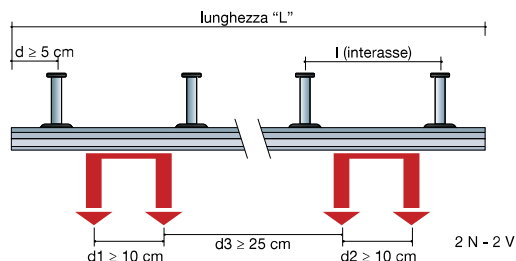
Nel caso di applicazione di più **CARICHI PUNTUALI** (sia a trazione **N** che a taglio **V**) la zona utile d'applicazione è quella compresa tra le zancature poste agli estremi del profilo; la distanza minima (**d**) fra i carichi deve essere  $\geq$  a **25 cm**.



Nel caso di applicazione di **COPPIE DI CARICHI** (sia a trazione **2 N** che a taglio **2 V**) la distanza minima (**d1**) fra i carichi deve essere  $\geq$  a **10 cm**.

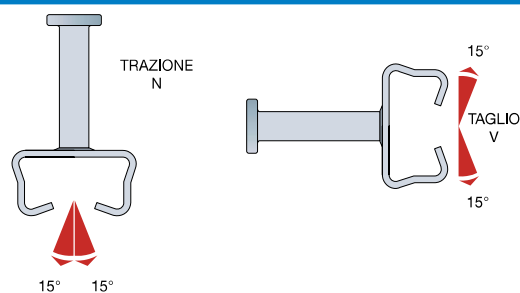


Nel caso di applicazioni con più **COPPIE DI CARICHI** (sia a trazione **2 N** che a taglio **2 V**) la distanza minima (**d3**) tra le 2 coppie deve essere  $\geq$  a **25 cm**.



L'inclinazione massima consentita per l'applicazione di **CARICHI A TRAZIONE N** (perpendicolari all'asse del profilo) è di **15°**.

L'inclinazione massima consentita per l'applicazione di **CARICHI A TAGLIO V** (trasversali all'asse del profilo) è di **15°**.



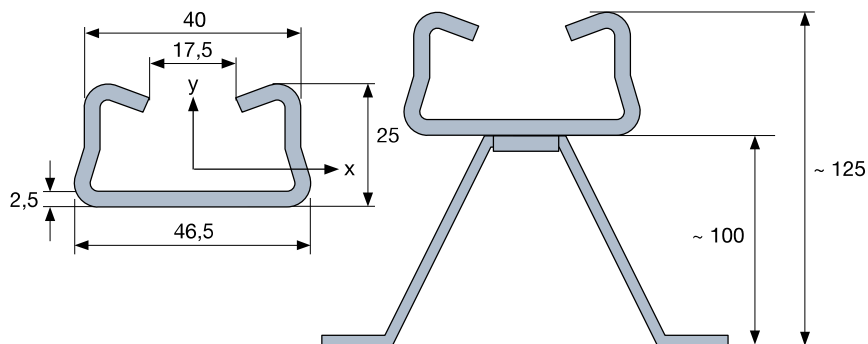
# 2 PROFILI INCAVI

## PROFILI INCAVI CON STAFFE - TIPO GD + STAFFE S1

PROFILO TIPO

# GD

40X25X2.5

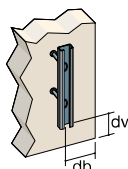


### Descrizione:

Profilo medio-pesante per carichi mediamente elevati.

### Caratteristiche

Peso = 2.07 kg/m  
 Area sezione = 264 mm<sup>2</sup>  
 Momento d'inerzia (J<sub>x</sub>) = 21054 mm<sup>4</sup>  
 Momento d'inerzia (J<sub>y</sub>) = 68242 mm<sup>4</sup>  
 Modulo Plastico (W<sub>pl</sub>) = 2158 mm<sup>3</sup>



### Distanze minime dai bordi (cm)

dv	db
8	10



CARICHI APPLICABILI	N	V	2N	2V
<b>SPEZZONI (con Staffe S1)</b>	<b>TRAZIONE</b>	<b>TAGLIO</b>	<b>2 CARICHI A TRAZIONE</b>	<b>2 CARICHI A TAGLIO</b>
	<b>CARICO PUNTUALE</b> N <sub>Rd</sub> 10.7 kN	<b>CARICO PUNTUALE</b> V <sub>Rd</sub> 10.7 kN	<b>CARICO PUNTUALE</b> 2 N <sub>Rd</sub> 10.7 kN	<b>CARICO PUNTUALE</b> 2 V <sub>Rd</sub> 10.7 kN
<b>BARRE L = 3 mt (con Staffe S1)</b>	<b>TRAZIONE</b>	<b>TAGLIO</b>	<b>2 CARICHI A TRAZIONE</b>	<b>2 CARICHI A TAGLIO</b>
	<b>CARICO PUNTUALE</b> N <sub>Rd</sub> 10.7 kN	<b>CARICO PUNTUALE</b> V <sub>Rd</sub> 10.7 kN	<b>CARICO PUNTUALE</b> 2 N <sub>Rd</sub> 10.7 kN	<b>CARICO PUNTUALE</b> 2 V <sub>Rd</sub> 10.7 kN
interasse 12,5 cm n° 24 staffature	<b>CARICO PUNTUALE</b> N <sub>Rd</sub> 10.7 kN	<b>CARICO PUNTUALE</b> V <sub>Rd</sub> 10.7 kN	<b>CARICO PUNTUALE</b> 2 N <sub>Rd</sub> 10.7 kN	<b>CARICO PUNTUALE</b> 2 V <sub>Rd</sub> 10.7 kN
interasse 25 cm n° 13 staffature	<b>CARICO PUNTUALE</b> N <sub>Rd</sub> 10.7 kN	<b>CARICO PUNTUALE</b> V <sub>Rd</sub> 10.7 kN	<b>CARICO PUNTUALE</b> 2 N <sub>Rd</sub> 10.7 kN	<b>CARICO PUNTUALE</b> 2 V <sub>Rd</sub> 10.7 kN

Finiture disponibili	
<b>FINITURE</b>	Zincatura Sendzimir ●
	Zincatura a caldo ●
	Nero (senza zincatura) ●

Bulloni disponibili	
<b>BULLONI</b>	TMG1
	TMG2
	TAG1 ●
	TAG2

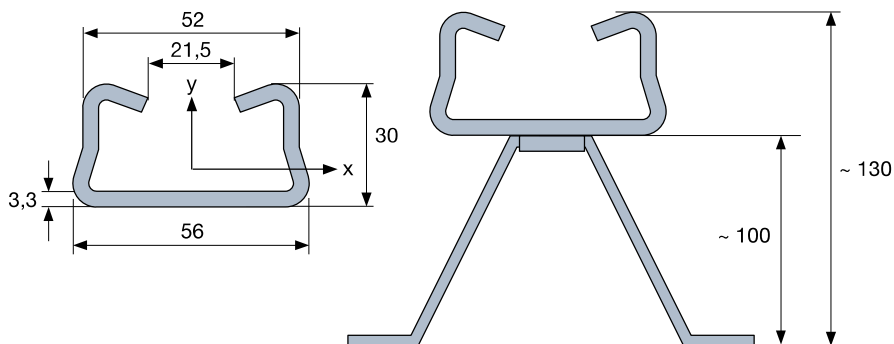
## 2 PROFILI INCAVI

### PROFILI INCAVI CON STAFFE - TIPO GE + STAFFE S2

PROFILO TIPO

**GE**

52X30X3.3

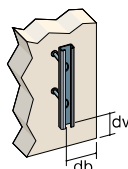


**Descrizione:**

Profilo medio-pesante per carichi mediamente elevati.

**Caratteristiche**

Peso = 3.31 Kg/m  
 Area sezione = 412 mm<sup>2</sup>  
 Momento d'inerzia (J<sub>x</sub>) = 46388 mm<sup>4</sup>  
 Momento d'inerzia (J<sub>y</sub>) = 164990 mm<sup>4</sup>  
 Modulo Plastico (W<sub>pl</sub>) = 3993 mm<sup>3</sup>



**Distanze minime dai bordi (cm)**

dv	db
8	10



CARICHI APPLICABILI	N	V	2N	2V
<b>SPEZZONI (con Staffe S2)</b>	<b>TRAZIONE</b>	<b>TAGLIO</b>	<b>2 CARICHI A TRAZIONE</b>	<b>2 CARICHI A TAGLIO</b>
	<b>CARICO PUNTUALE</b> N <sub>Rd</sub> 17.5 kN	<b>CARICO PUNTUALE</b> V <sub>Rd</sub> 17.5 kN	<b>CARICO PUNTUALE</b> 2 N <sub>Rd</sub> 17.5 kN	<b>CARICO PUNTUALE</b> 2 V <sub>Rd</sub> 17.5 kN
<b>BARRE L = 3 mt (con Staffe S2)</b>	<b>TRAZIONE</b>	<b>TAGLIO</b>	<b>2 CARICHI A TRAZIONE</b>	<b>2 CARICHI A TAGLIO</b>
	interasse 12,5 cm n° 24 staffature	<b>CARICO PUNTUALE</b> N <sub>Rd</sub> 17.5 kN	<b>CARICO PUNTUALE</b> V <sub>Rd</sub> 17.5 kN	<b>CARICO PUNTUALE</b> 2 N <sub>Rd</sub> 17.5 kN
	interasse 25 cm n° 13 staffature	<b>CARICO PUNTUALE</b> N <sub>Rd</sub> 17.5 kN	<b>CARICO PUNTUALE</b> V <sub>Rd</sub> 17.5 kN	<b>CARICO PUNTUALE</b> 2 N <sub>Rd</sub> 17.5 kN

Finiture disponibili	
FINITURE	Zincatura Sendzimir ●
	Zincatura a caldo ●
	Nero (senza zincatura) ●

Bulloni disponibili	
BULLONI	TMG1
	TMG2
	TAG1
	TAG2 ●

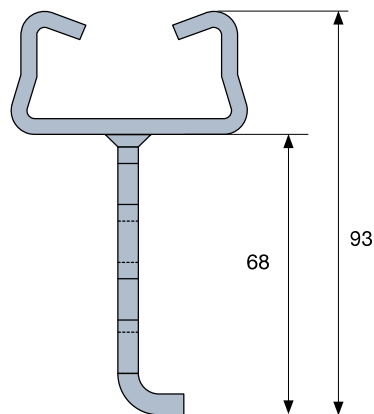
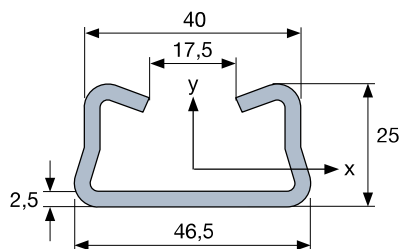
## 2 PROFILI INCAVI

### PROFILI INCAVI CON ZANCHE SALDATE TIPO GD + ZANCHE Z1

PROFILO  
TIPO

# GD

40X25X2.5



#### Descrizione:

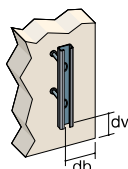
Profilo medio-pesante per carichi mediamente elevati.

#### Caratteristiche

Peso = 2.07 Kg/m  
Area sezione = 264 mm<sup>2</sup>  
Momento d'inerzia ( $J_x$ ) = 21054 mm<sup>4</sup>  
Momento d'inerzia ( $J_y$ ) = 68242 mm<sup>4</sup>  
Modulo Plastico ( $W_{pl}$ ) = 2158 mm<sup>3</sup>




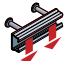
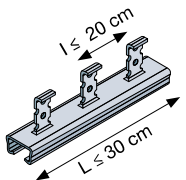
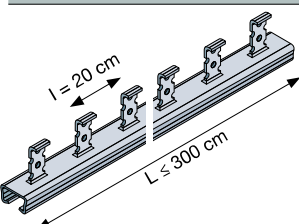


UNI EN 1090-1



#### Distanze minime dai bordi (cm)

dv	db
8	10

CARICHI APPLICABILI	 N	 V	 2N	 2V
<b>SPEZZONI (con Zanche Z1)</b>	<b>TRAZIONE</b>	<b>TAGLIO</b>	<b>2 CARICHI A TRAZIONE</b>	<b>2 CARICHI A TAGLIO</b>
	<b>CARICO PUNTUALE</b> $N_{Rd}$ 10.7 kN	<b>CARICO PUNTUALE</b> $V_{Rd}$ 10.7 kN	<b>CARICO PUNTUALE</b> 2 $N_{Rd}$ 10.7 kN	<b>CARICO PUNTUALE</b> 2 $V_{Rd}$ 10.7 kN
<b>BARRE L = 3 mt (con Zanche Z1)</b>	<b>TRAZIONE</b>	<b>TAGLIO</b>	<b>2 CARICHI A TRAZIONE</b>	<b>2 CARICHI A TAGLIO</b>
 interasse 20 cm n° 15 zancature	<b>CARICO PUNTUALE</b> $N_{Rd}$ 10.7 kN	<b>CARICO PUNTUALE</b> $V_{Rd}$ 10.7 kN	<b>CARICO PUNTUALE</b> 2 $N_{Rd}$ 10.7 kN	<b>CARICO PUNTUALE</b> 2 $V_{Rd}$ 10.7 kN

Finiture disponibili	
FINITURE	Zincatura elettrolitica ●
	Zincatura a caldo ●
	Nero (senza zincatura) ●

Bulloni disponibili	
BULLONI	TMG1
	TMG2
	TAG1 ●
	TAG2

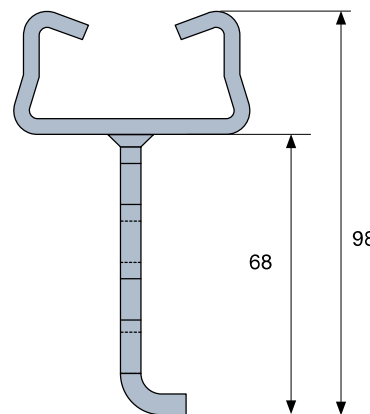
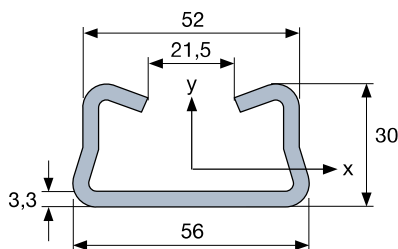
## 2 PROFILI INCAVI

### PROFILI INCAVI CON ZANCHE SALDATE TIPO GE + ZANCHE Z1

PROFILO  
TIPO

**GE**

52X30X3.3



**Descrizione:**

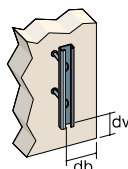
Profilo medio-pesante per carichi mediamente elevati.

**Caratteristiche**

Peso = 3.31 Kg/m  
Area sezione = 412 mm<sup>2</sup>  
Momento d'inerzia (J<sub>x</sub>) = 46388 mm<sup>4</sup>  
Momento d'inerzia (J<sub>y</sub>) = 164990 mm<sup>4</sup>  
Modulo Plastico (W<sub>pl,y</sub>) = 3993 mm<sup>3</sup>





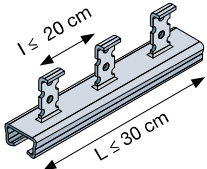
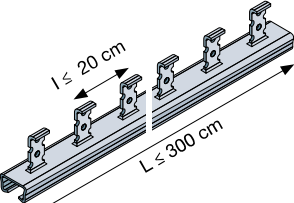


UNI EN 1090-1



**Distanze minime dai bordi (cm)**

dv	db
8	10

CARICHI APPLICABILI	 N	 V	 2N	 2V
<b>SPEZZONI (con Zanche Z1)</b>	<b>TRAZIONE</b>	<b>TAGLIO</b>	<b>2 CARICHI A TRAZIONE</b>	<b>2 CARICHI A TAGLIO</b>
	<b>CARICO PUNTUALE</b> N <sub>Rd</sub> 17.5 kN	<b>CARICO PUNTUALE</b> V <sub>Rd</sub> 17.5 kN	<b>CARICO PUNTUALE</b> 2 N <sub>Rd</sub> 17.5 kN	<b>CARICO PUNTUALE</b> 2 V <sub>Rd</sub> 17.5 kN
<b>BARRE L = 3 mt (con Zanche Z1)</b>	<b>TRAZIONE</b>	<b>TAGLIO</b>	<b>2 CARICHI A TRAZIONE</b>	<b>2 CARICHI A TAGLIO</b>
 interasse 20 cm n° 15 zancature	<b>CARICO PUNTUALE</b> N <sub>Rd</sub> 17.5 kN	<b>CARICO PUNTUALE</b> V <sub>Rd</sub> 17.5 kN	<b>CARICO PUNTUALE</b> 2 N <sub>Rd</sub> 17.5 kN	<b>CARICO PUNTUALE</b> 2 V <sub>Rd</sub> 17.5 kN

Finiture disponibili	
<b>FINITURE</b>	Zincatura elettrolitica ●
	Zincatura a caldo ●
	Nero (senza zincatura) ●

Bulloni disponibili	
<b>BULLONI</b>	TMG1
	TMG2
	TAG1
	TAG2 ●

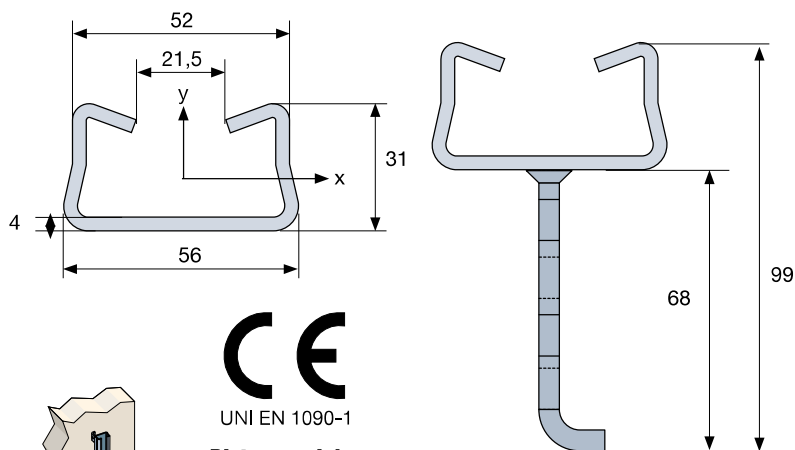
## 2 PROFILI INCAVI

### PROFILI INCAVI CON ZANCHE SALDATE TIPO GM + ZANCHE Z1

PROFILO  
TIPO

# GM

52X31X4

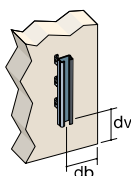


#### Descrizione:

Profilo medio-pesante per carichi mediamente elevati.

#### Caratteristiche

Peso = 3.9 Kg/m  
Area sezione = 498 mm<sup>2</sup>  
Momento d'inerzia ( $J_x$ ) = 57839 mm<sup>4</sup>  
Momento d'inerzia ( $J_y$ ) = 197000 mm<sup>4</sup>  
Modulo Plastico ( $W_{pl}$ ) = 4900 mm<sup>3</sup>



**CE**  
UNI EN 1090-1

#### Distanze minime dai bordi (cm)

dv	db
10	10

CARICHI APPLICABILI	N	V	2N	2V
<b>SPEZZONI (con Zanche Z1)</b>	<b>TRAZIONE</b>	<b>TAGLIO</b>	<b>2 CARICHI A TRAZIONE</b>	<b>2 CARICHI A TAGLIO</b>
	<b>CARICO PUNTUALE</b> $N_{Rd}$ 26.6 kN	<b>CARICO PUNTUALE</b> $V_{Rd}$ 26.6 kN	<b>CARICO PUNTUALE</b> $2 N_{Rd}$ 26.6 kN	<b>CARICO PUNTUALE</b> $2 V_{Rd}$ 26.6 kN

Finiture disponibili	
<b>FINITURE</b>	Zincatura elettrolitica ●
	Zincatura a caldo ●
	Nero (senza zincatura) ●

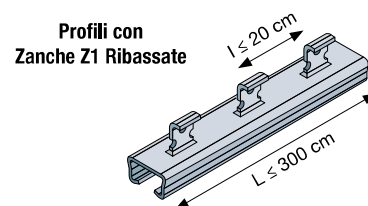
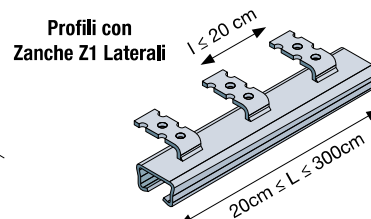
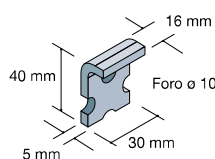
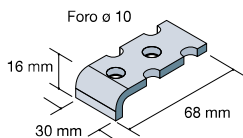
Bulloni disponibili	
<b>BULLONI</b>	TMG1
	TMG2
	TAG1
	TAG2 ●

## 2 PROFILI INCAVI

### PROFILI INCAVI CON ZANCHE SALDATE: APPLICAZIONI SPECIALI

**I PROFILI CON ZANCHE SALDATE Z1** sono una produzione speciale disponibile per i Profili Incavi tipo GD - GE - GM per tutte le Lunghezze Standard (in spezzoni e/o in barre da 3 m), come illustrato nelle pagine di questo catalogo.

Per applicazioni particolari, in presenza di elementi prefabbricati di spessore estremamente ridotto e/o particolarmente snelli, sono disponibili 2 versioni speciali di Zanca Z1, **Zanca Z1 Ribassata** e **Zanca Z1 Laterale**, applicabili sui profili predisposti, che offrono ingombri molto ridotti e prestazioni statiche piuttosto elevate se rapportate agli spessori esigui in cui dovranno essere collocati.

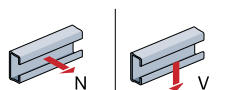


#### ZANCA Z1 LATERALE

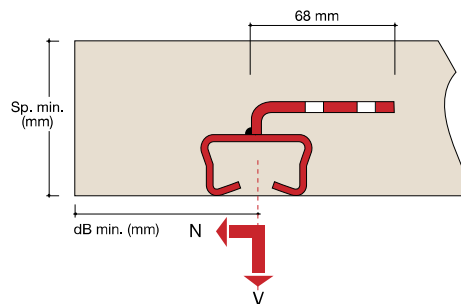
I Profili Incavi con Z1 laterali sono adatti per applicazioni in elementi molto snelli e sottili sottoposti a carichi preferibilmente di sola ritenuta. I Carichi massimi applicabili sono riferiti ad un CLS con  $RcK \geq 25N/mm^2$

Per calcestruzzo con classi Inferiori è opportuno prevedere armatura aggiuntiva.

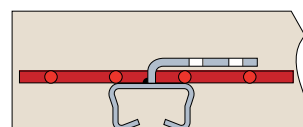
I Carichi massimi applicabili indicati in Tabella sono verificati per CLS con classe minima  $RcK \geq 25N/mm^2$



Tipo di profilo	Sp min. (mm)	Db min. (mm)	TRAZIONE (kN)	TAGLIO (kN)
<b>Profilo Tipo GD</b> (40x25x2,5)	60	80	$N_{Rd}$ 9 kN	$V_{Rd}$ 9 kN
<b>Profilo Tipo GM</b> (52x31x4)	80	100	$N_{Rd}$ 10 kN	$V_{Rd}$ 10 kN



Armatura aggiuntiva (tondi e/ rete elettrosaldata) con CLS con  $RcK < 25N/mm^2$



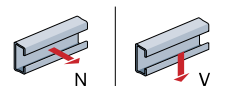
#### ZANCA Z1 RIBASSATA

I Profili Incavi con zanche Z1 Ribassate sono adatti per applicazioni in elementi sottili che possono essere utilizzati anche come elementi ancoranti.

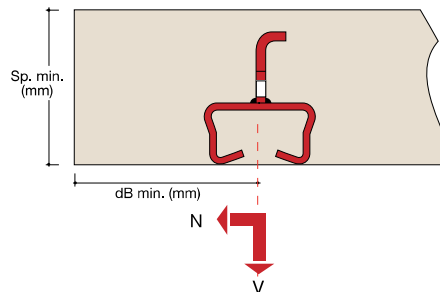
I Carichi massimi applicabili sono riferiti ad un calcestruzzo con  $RcK \geq 25N/mm^2$

Per CLS con classi Inferiori è opportuno prevedere armatura aggiuntiva.

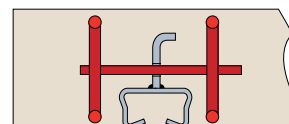
I Carichi massimi applicabili indicati in Tabella ( $P_{max}$ ) sono verificati per CLS con classe minima  $RcK \geq 25N/mm^2$



Tipo di profilo	Sp min. (mm)	Db min. (mm)	TRAZIONE (kN)	TAGLIO (kN)
<b>Profilo Tipo GD</b> (40x25x2,5)	90	90	$N_{Rd}$ 10 kN	$V_{Rd}$ 10 kN
<b>Profilo Tipo GM</b> (52x31x4)	100	100	$N_{Rd}$ 11 kN	$V_{Rd}$ 11 kN



Armatura aggiuntiva (tondino e/o staffatura) con CLS con  $RcK < 25N/mm^2$



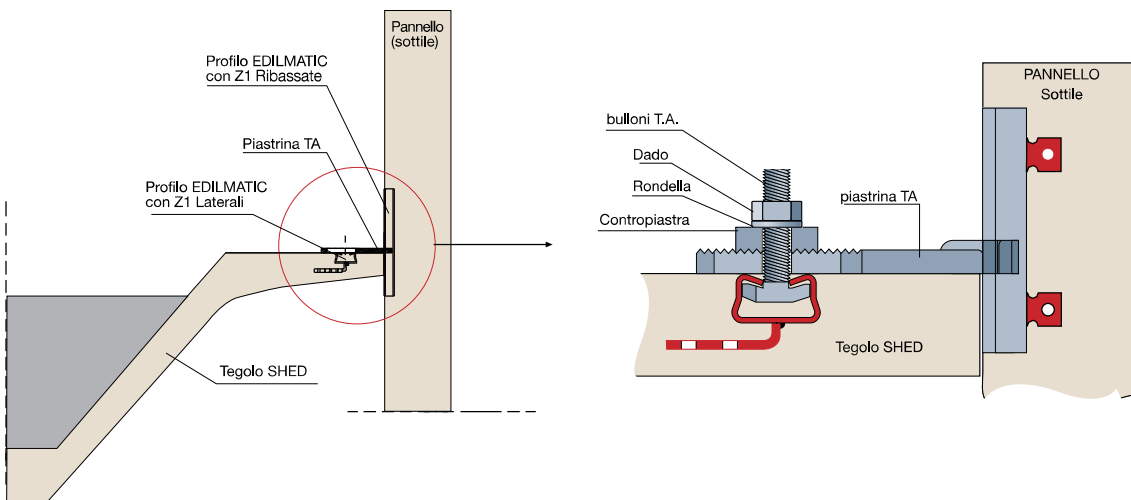


## 2 PROFILI INCAVI

### ESEMPI DI APPLICAZIONE

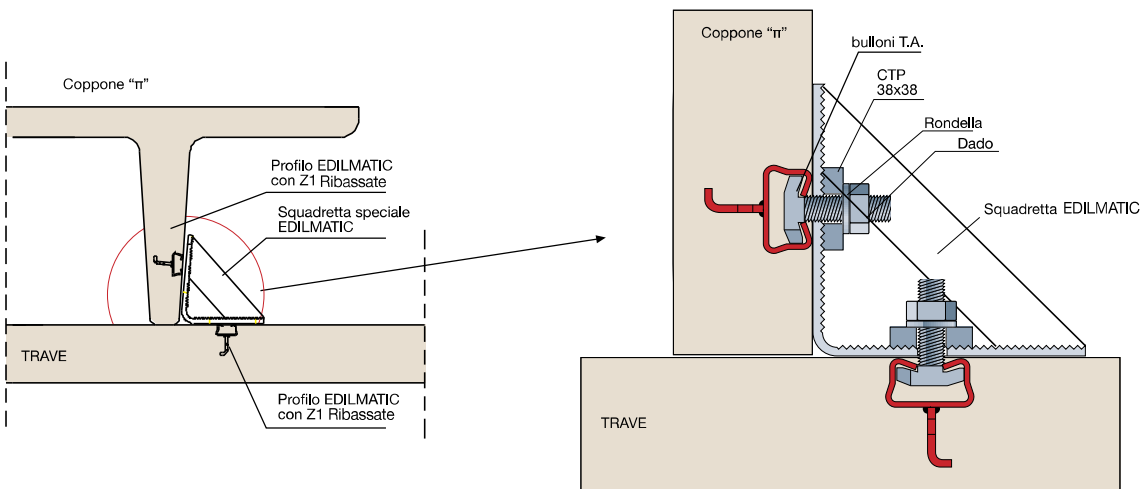
#### ESEMPIO 1

Ritenuta di Pannelli sottili a tegolo di copertura SHED nella zona dell'aletta con Piastrine TA ed accessori Edilmatic



#### ESEMPIO 2

Fissaggio di Coppone di copertura tipo "π" al Trave nella zona di nervatura, con Squadrette ed accessori Edilmatic.



# 2 PROFILI INCAVI

## PROFILI INCAVI DENTATI

EDILMATIC propone una tipologia di Profilo Incavo dotato di "Dentatura" sulle alette, che con l'ausilio di un GIUNTO ANTISCORRIMENTO consente, in fase di assemblaggio degli elementi, il completo bloccaggio degli stessi, in tutte e 3 le direzioni ortogonali.

Il **PROFILO INCAVO DENTATO** è identico in forma e dimensione ai profili standard della gamma EDILMATIC.

A richiesta, sullo stesso viene realizzata una dentatura per tutta la superficie utile delle alette, per realizzare l'applicazione ad "antiscorrimento".

Il **GIUNTO ANTISCORRIMENTO**, anch'esso dentato, si accoppia perfettamente con il profilo incavo e l'incastro che si crea impedisce al bullone, precedentemente inserito nel profilo, lo scorrimento lungo l'asse longitudinale dello stesso.

Il Giunto è dotato inoltre di 2 alette laterali che fungono da "antirootazione" per il Bullone impedendo la rotazione dello stesso, nel caso in cui l'accoppiamento si allentasse.

Il **PROFILO INCAVO DENTATO** è disponibile per 2 diverse tipologie di profili incavi con Pioli e 2 modelli di Giunto Antiscorrimento in funzione della portata utile\*.

I materiali utilizzati per i Profili incavi dentati sono gli stessi che vengono utilizzati per le Tipologie standard (S280GD UNI EN 10346). I Profili dentati sono disponibili con le stesse gamme di finiture dei profili standard.

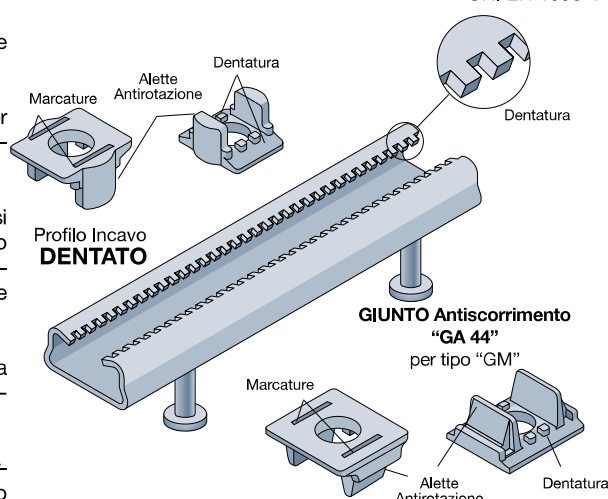
I Giunti antiscorrimento sono in Acciaio S355JR e vengono forniti zincati con zincatura elettrolitica a freddo UNI EN ISO 2081.

A Richiesta i Giunti possono essere forniti in Acciaio INOX AISI 304 e/o con zincatura a caldo.

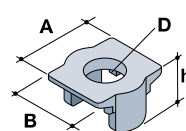
Su ogni Giunto nella parte superiore è indicato il codice lotto con indicazione del numero di colata con mese ed anno di produzione e l'identificativo EDILMATIC a garanzia di qualità del prodotto fornito.



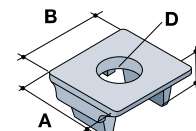
**GIUNTO Antiscorrimento "GA 34"**  
per tipo "GD"



**GIUNTO Antiscorrimento "GA 34"**



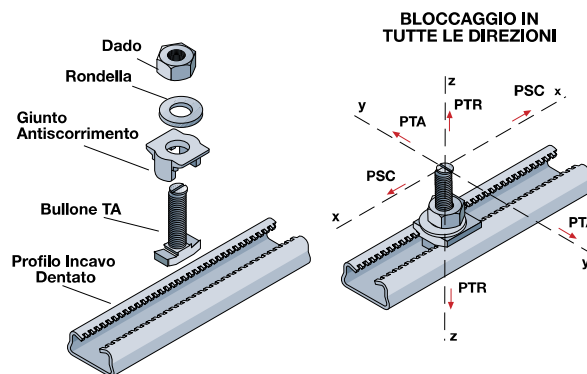
**GIUNTO Antiscorrimento "GA 44"**



Tipo di profilo DENTATO	Tipo di Giunto	Dimensioni del Giunto		
		a x b	h	D
Profilo Tipo GD (40x25x2,5)	GA 34	(34x35)	18	16
Profilo Tipo GM (52x31x4)	GA 44	(44x36)	20	20

Tipo di Giunti	Materiale	Caratteristiche	Finiture
GA 34 (per Tipo GD)	S355JR (UNI EN 10025)	Rottura (N/mm <sup>2</sup> )= 491	Zincatura a freddo UNI EN ISO 2081
		Snervamento (N/mm <sup>2</sup> )= 355	Acciaio INOX AISI 304
GA 44 (per tipo GM)		A% (max)= 30	Zincatura a caldo (immersione) UNI EN ISO 1461

\* A richiesta sono disponibili profili incavi dentati con altre tipologie di zincatura.  
Per informazioni contattare l'Ufficio Tecnico EDILMATIC.



## 2 PROFILI INCAVI

### CARICHI A SCORRIMENTO E CARICHI COMBINATI

I Profili Incavi Dentati sono disponibili nei tipi: Tipo "GD" e Tipo "GM", con Pioli.

In caso di utilizzo di Profilo Dentato per applicazioni a Taglio e/o a Trazione (e non a Scorrimento) è tassativo quindi applicare sempre e comunque il Giunto Antiscorrimento; in caso contrario le Portate ammissibili indicate non sono garantite.

Nelle applicazioni a Scorrimento con Giunti Antiscorrimento le portate dei profili dentati sono variabili in funzione della tipologia di profilo e di Giunto utilizzato.

In Tabella sono indicati i carichi ammissibili a scorrimento, con riferimento al tipo di Giunto Antiscorrimento idoneo.

Nelle applicazioni con carichi combinati è possibile la presenza contemporanea di più componenti di carico:

**Carichi a Scorrimento + Trazione**  
**Carichi a Scorrimento + Taglio**  
**Carico a Scorrimento + Taglio + Trazione**

In questi casi non è possibile considerare singolarmente i vari carichi ammissibili ma occorre determinarne l'incidenza di ogni singola componente di carico sul carico ammissibile corrispondente prescritto.

La formula di verifica da applicare con presenza di tutte e 3 le possibili componenti di carico è:

$$\left( \frac{N_{Ed}}{N_{Rd}} \right) + \left( \frac{V_{Ed}}{V_{Rd}} \right) + \left( \frac{V_{S,Ed}}{V_{S,Rd}} \right) \leq 1.2 \quad \text{dove:}$$

$N_{Rd}$  = Valore di Progetto della Resistenza a Trazione (valore a catalogo)

$N_{Ed}$  = Valore di Progetto delle Azioni a Trazione

$V_{Rd}$  = Valore di Progetto della Resistenza a Taglio (valore a catalogo)

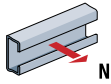
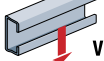
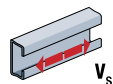
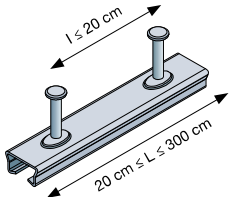
$V_{Ed}$  = Valore di Progetto delle Azioni a Taglio

$V_{S,Rd}$  = Valore di Progetto della Resistenza a Scorrimento (valore a catalogo)

$V_{S,Ed}$  = Valore di Progetto delle Azioni a Scorrimento

In Tabella sono riepilogati i Carichi Ammissibili per le 2 tipologie di Profilo nelle configurazioni standard di utilizzo con riferimento ai carichi Puntuali a Taglio, Trazione e Scorrimento. Per altre configurazioni di carico fare riferimento ai valori indicati nelle varie pagine del catalogo.

I valori di Carico indicati in Tabella sono da considerarsi con l'utilizzo tassativo del Giunto Antiscorrimento e con CLS con  $R_{ck} > 25N/mm^2$

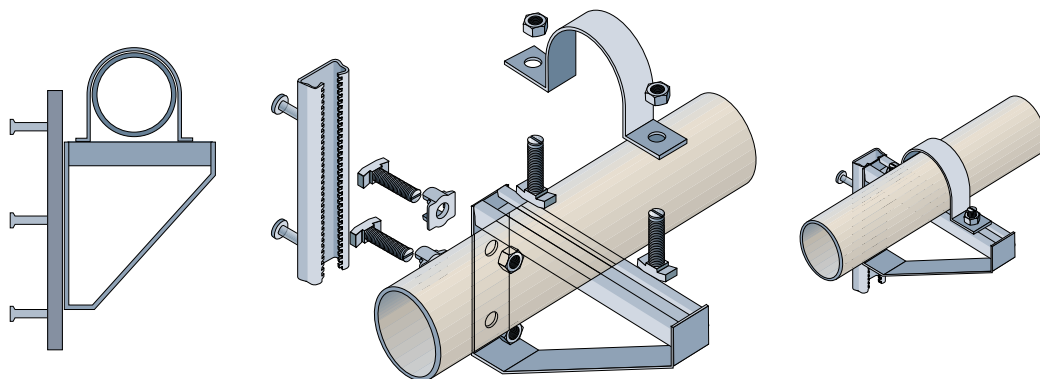
				
con Pioli		TRAZIONE	TAGLIO	SCORRIMENTO
 <p><math>l \leq 20 \text{ cm}</math>  <math>20 \text{ cm} \leq l \leq 300 \text{ cm}</math></p>	<b>Profilo Tipo GD</b> <b>(40x25x2.5)</b> <b>Giunto GA 34</b>	$N_{Rd}$ <b>10.7 kN</b>	$V_{Rd}$ <b>10.7 kN</b>	$V_{S,Rd}$ <b>13 kN</b>
	<b>Profilo Tipo GM</b> <b>(52x31x4)</b> <b>Giunto GA 44</b>	$N_{Rd}$ <b>26.6 kN</b>	$V_{Rd}$ <b>26.6 kN</b>	$V_{S,Rd}$ <b>19 kN</b>

## 2 PROFILI INCAVI

### ESEMPI DI APPLICAZIONE

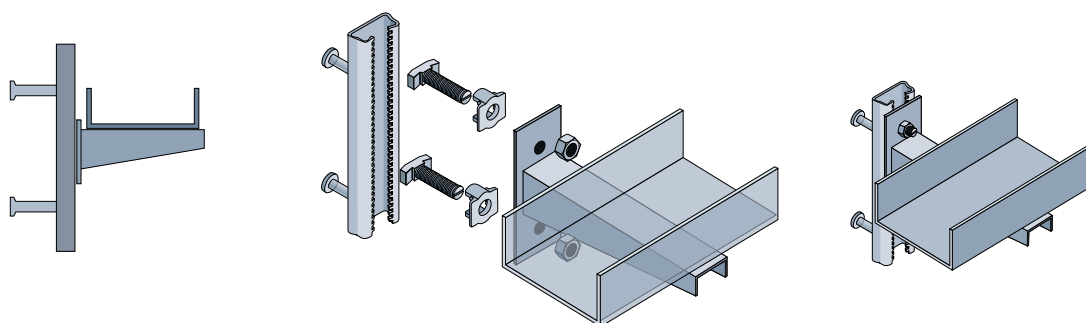
#### Esempio 1

**PROFILI DENTATI** con **GIUNTI ANTISCORRIMENTO** per il montaggio di accessori Industriali come condutture per impianti di riscaldamento con l'utilizzo di Bulloneria e Profili Speciali EDILMATIC.



#### Esempio 2

**PROFILI DENTATI** con **GIUNTI ANTISCORRIMENTO** per il montaggio di accessori di Impiantistica come canale portacavi e mensole per impianti elettrici, utilizzando Bulloneria EDILMATIC.



## 2 PROFILI INCAVI

### GIUNTO SISMICO GS

#### GENERALITÀ

I criteri di progettazione per strutture realizzate in zone sismiche richiedono ancoraggi con prestazioni collaudate agli stati limite ultimi (SLU) in grado di garantire danni limitati e facilità di ripristino.

In quest'ottica EDILMATIC propone un nuovo sistema di fissaggio per pannelli di tamponamento sia orizzontali che verticali adattabile anche ad altre tipologie di manufatti, che prevede l'utilizzo dei profili standard, di due "Giunti Scorrevoli GS", di una piastra di collegamento "EDIL S" con bulloneria ed accessori di fissaggio.

Il principio progettuale è stato quello di creare tra gli elementi due carrelli scorrevoli che consentono al nodo libertà di spostamento.

Particolari accorgimenti di forma del "Giunto GS" determinano una minore deformazione del profilo ed un minor danneggiamento del CLS di confinamento.

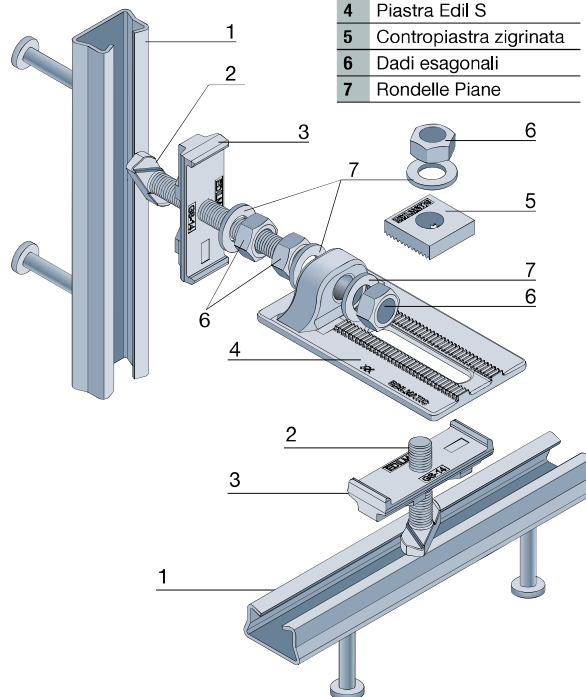
Lo spessore del Nodo "Edil S - Giunto GS" è di soli cinque centimetri e questo ne permette l'eventuale alloggiamento a scomparsa in una nicchia predisposta.

Sono disponibili due tipologie di Giunti da abbinare a 4 diverse tipologie di profili con resistenze di progetto "N<sub>rd</sub>" comprese tra 10.7 kN e 26.6 kN.

Sul dorso del Giunto "GS" sono ricavate 2 alette che hanno funzione di guida per la Piastra EDIL "S".

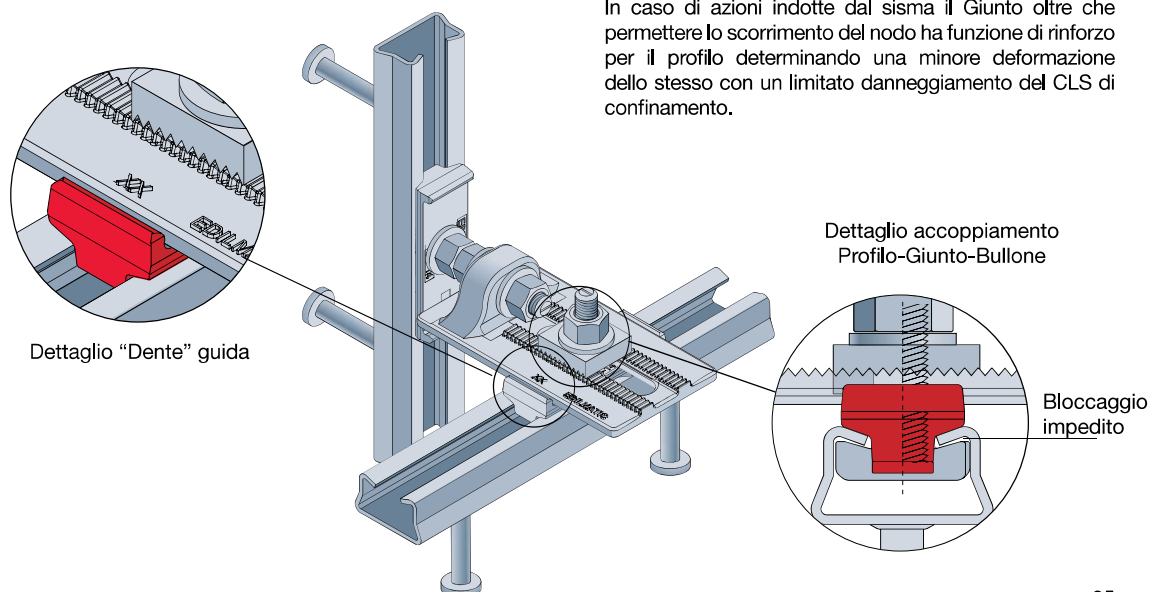
In caso di azioni longitudinali indotte dal sisma lo scorrimento del nodo è garantito anche grazie a questo dettaglio che impedisce alla Piastra di ruotare ed indurre "impuntamenti" al sistema.

N°	Componenti
1	Profilo incavo
2	Bulloni GS o TAG2
3	Giunto GS
4	Piastra Edil S
5	Contropiastra zigrinata
6	Dadi esagonali
7	Rondelle Piane



La particolare forma del "Giunto GS" consente l'accoppiamento del Bullone di fissaggio al profilo ma ne impedisce il bloccaggio, lasciando libero il bullone di scorrere all'interno del Profilo stesso.

In caso di azioni indotte dal sisma il Giunto oltre che permettere lo scorrimento del nodo ha funzione di rinforzo per il profilo determinando una minore deformazione dello stesso con un limitato danneggiamento del CLS di confinamento.

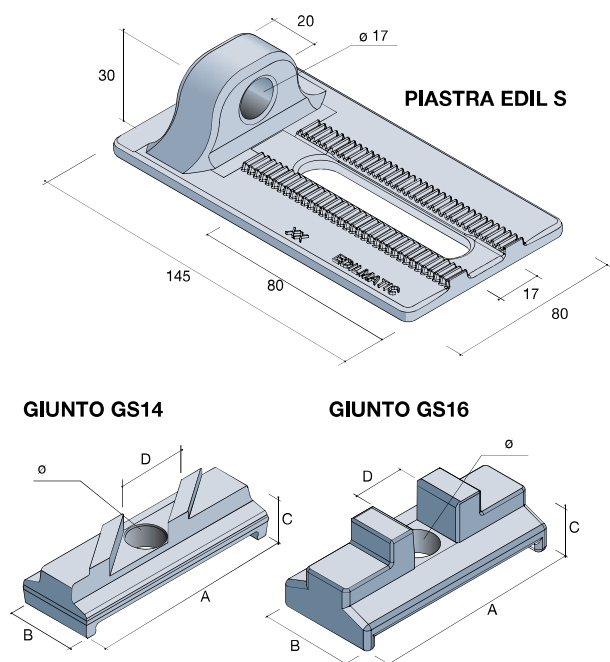


Dettaglio "Dente" guida

Dettaglio accoppiamento Profilo-Giunto-Bullone

Bloccaggio impedito

## 2 PROFILI INCAVI

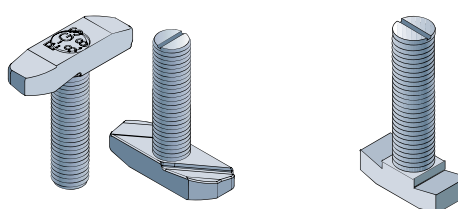


### DIMENSIONI ED INGOMBRI

Per la realizzazione del Nodo Sismico Edilmatic è necessario l'utilizzo della Piastra Edil S disponibile in un unico modello e dei Giunti GS disponibili in 2 tipologie, GS 14 e GS 16, in funzione del tipo di Profilo Incavo Utilizzato.

BULLONI GS14

BULLONI TAG2 M16



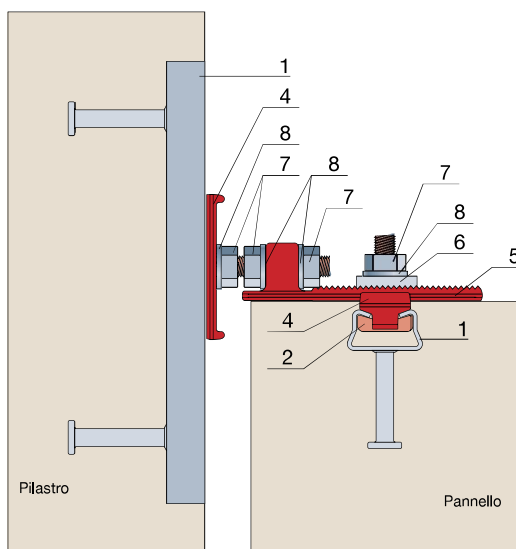
Dimensioni Giunti GS

TIPO	A (mm)	B (mm)	C (mm)	D (mm)	Ø (mm)
GS14	90	32	22	17	14.5
GS16	90	42	27	21	16.5

### ACCESSORI E RESISTENZE DI PROGETTO

La principale caratteristica progettuale del Nodo Sismico Edilmatic è quella di assecondare spostamenti dovuti ad azioni sismiche verticali e parallele rispetto al piano dei pannelli di tamponamento ed al contempo offrire una buona resistenza nei confronti delle azioni sismiche perpendicolari alla superficie dei pannelli stessi. In relazione allo spettro di risposta di progetto, variabile da sito a sito, si valuteranno azioni sismiche e spostamenti sulle strutture e da qui si valuterà la tipologia di profilo da utilizzare, in funzione delle varie resistenze di progetto ( $N_{Rd}$ ). Per la scelta della Lunghezza utile del profilo si dovrà tener conto sia degli spostamenti indotti dal sisma alla struttura sia delle tolleranze di montaggio. Nella Tabella di seguito si riportano i componenti necessari per la realizzazione del nodo stesso.

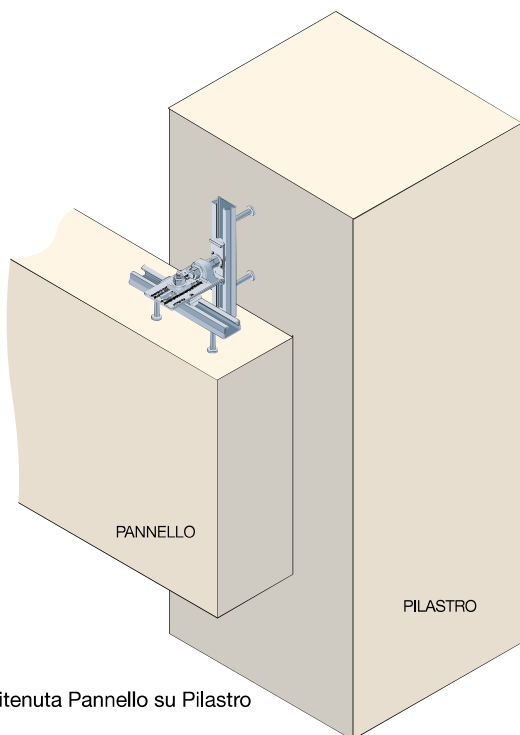
Componenti			
Pos.	Q.tà	Nodo con Profili Tipo GD	Nodo con Profili Tipo GE-GM
1	2	Profilo incavo GD	Profilo incavo GE-GM
2	1	Bulloni GS M14x50	Bulloni TAG2 M16x50
3	1	Bulloni GS M14x80	Bulloni TAG2 M16x80
4	2	Giunto GS 14	Giunto GS 16
5	1	Piastra Edil S	Piastra Edil S
6	1	Contropiastra zigrinata 38x38	Contropiastra zigrinata 38x38
7	4	Dadi esagonali standard M14	Dadi esagonali standard M16
8	4	Rondelle Piane d=14	Rondelle Piane d=16



Tipologia di profilo Incavo (Rif. Catalogo Gen. Ed. 2011)	Resistenze di Progetto $N_{Rd}$ (kN)
Profilo Incavo GD (con Pioli P1)	10.7
Profilo Incavo GE (con Pioli P1)	17.5
Profilo Incavo GM (Pioli P1)	26.6

## 2 PROFILI INCAVI

### PRESCRIZIONI ED ESEMPI APPLICATIVI

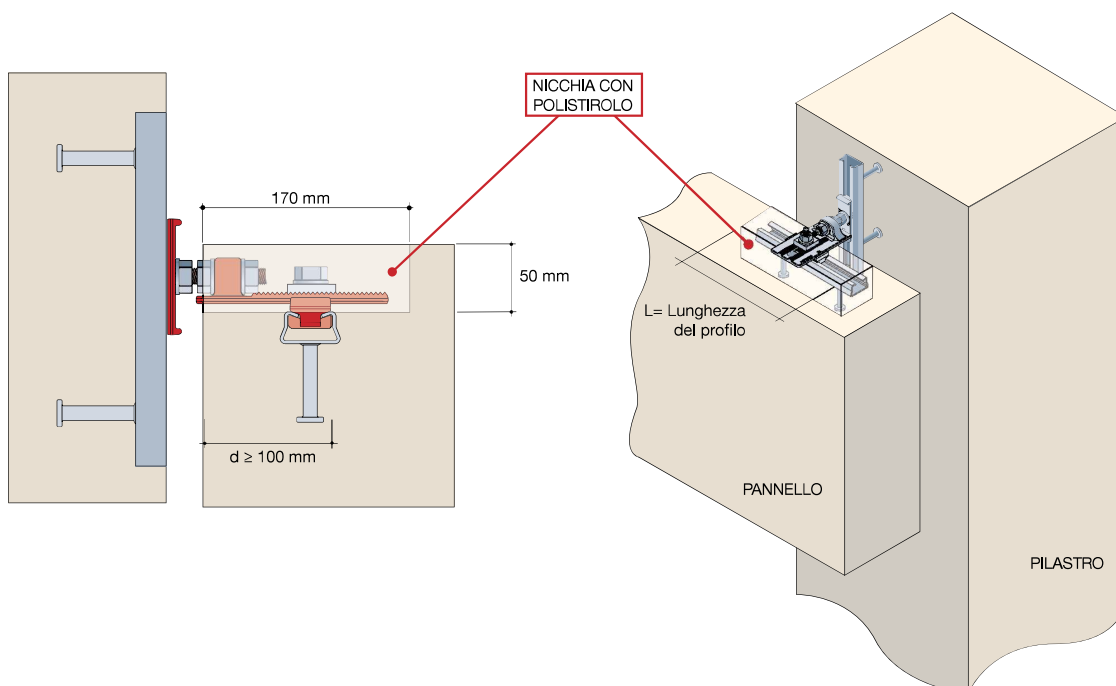


Ritenuta Pannello su Pilastro

Nella realizzazione del nodo occorre prestare molta attenzione al posizionamento del Profilo nel Pannello. Il profilo In-cavo deve essere posizionato ad una distanza dal bordo del pannello in modo da garantire un sufficiente confinamento dell'inserito e sfruttare al pieno le prestazioni.

Il Nodo Sismico Edilmatic è applicabile nell'estradosso dei pannelli di tamponamento. In caso di necessità il nodo può essere realizzato anche a "scomparsa". Grazie agli ingombri ridotti degli accessori, in fase di produzione dei pannelli, durante la predisposizione dei profili, è possibile creare una nicchia con polistirolo per fare in modo che il piano di giacenza del profilo sia al di sotto della superficie di estradosso del Pannello.

Il polistirolo potrà avere dimensioni pari a 50 mm di altezza e 170 mm di Larghezza (dimensioni sufficienti a "nascondere il nodo") con Lunghezza pari alla Lunghezza "L" dello spezzone di profilo utilizzato.



## 2 PROFILI INCAVI

### REFERENZE E COLLAUDO

Nonostante la pubblicazione delle NTC 2018, non sono ancora disponibili linee guida per la qualificazione dei «nodi di collegamento» per elementi prefabbricati. Da un punto legislativo non è possibile fornire nulla agli utilizzatori, se non la garanzia dell'efficacia dei collegamenti, testandoli presso laboratori accreditati per validarne il funzionamento.

In questo contesto di «vacanza» legislativa sottolineiamo che già a partire dal 2013 Edilmatic in collaborazione con RFI, ANSALDO e COOPSETTE ha condotto una vasta campagna di prove sperimentali presso il Laboratorio Prove Materiali dell'Università di Bergamo, su diversi elementi di collegamento in scala reale. In particolare sul «Giunto EDILS» sono state realizzate prove cicliche quasi statiche su elementi rappresentanti porzioni di un pilastro e due pannelli collegati al fine di testare la capacità di scorrimento del sistema, simulandone il comportamento in condizioni sismiche.

A conferma della validità della campagna condotta e dei buoni risultati ottenuti, il Sistema Edilmatic è stato adottato da RFI per la realizzazione delle stazioni di manutenzione lungo la tratta Alta Velocità Torino-Padova.

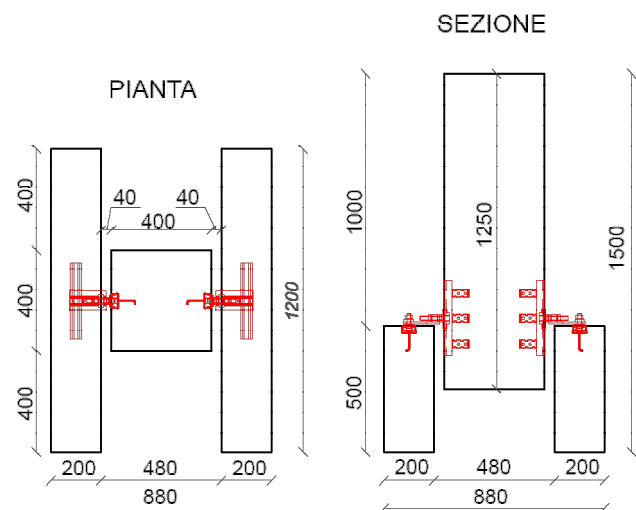
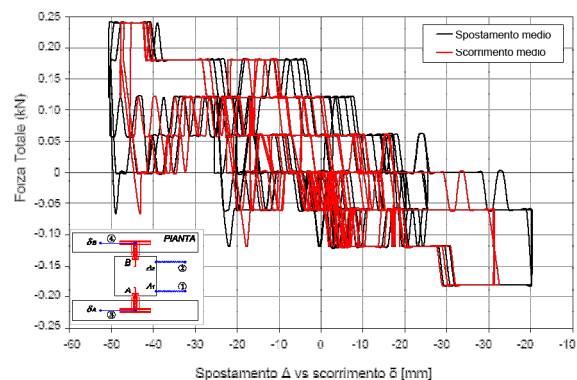


Figura 2.1 - Geometria Campioni di Prova

Le prove cicliche hanno evidenziato un buon comportamento del sistema sia con applicazione di un precarico ortogonale all'asse di scorrimento del giunto che senza precarico, con una ridotta tendenza all'impuntamento, testimoniata dal valore contenuto del carico orizzontale (<4kN). La configurazione di montaggio del set di prove è stata particolarmente severa e notevolmente cautelativa con spostamento imposto in maniera quasi statica. Si può quindi affermare che i risultati della sperimentazione sono stati più che soddisfacenti a garanzia e tutela degli utilizzatori.

**Il report completo delle prove è disponibile presso l'Ufficio Tecnico Edilmatic.**

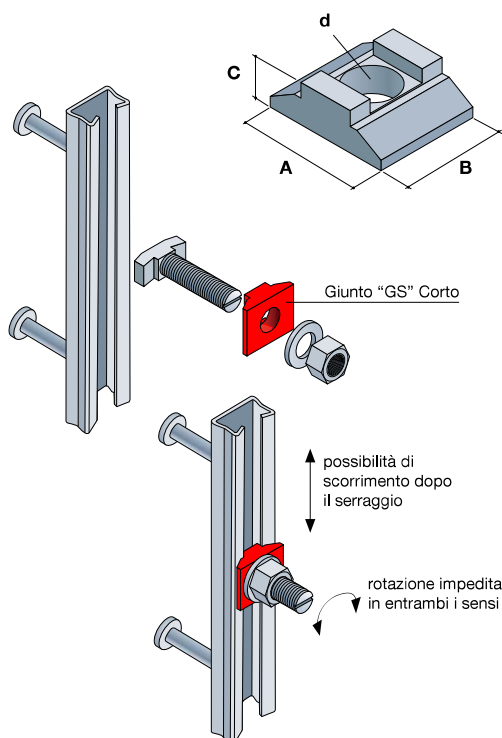




## 2 PROFILI INCAVI

### GIUNTO GS CORTO - RONDELLA ANTIROTAZIONE

#### GIUNTO "GS" CORTO



Il "GIUNTO GS CORTO" viene proposto nelle applicazioni in cui deve essere consentito lo "scorrimento" trasversale del bullone all'interno del profilo ed al tempo stesso garantirne il serraggio sicuro. E' specificatamente prescritto nella realizzazioni dei nodi "sismici" ove è necessario "assecondare" gli spostamenti relativi degli elementi garantendone la ritenuta (Rif. CATALOGO GENERALE DISPOSITIVI SISMICI)

E' disponibile in 2 versioni:  
per bulloni TAG1-M14 e TAG2-M16.

L'utilizzo dello Spessore Antibloccaggio non altera le caratteristiche funzionali e di portata dei sistemi in cui è applicato.

#### DIMENSIONI

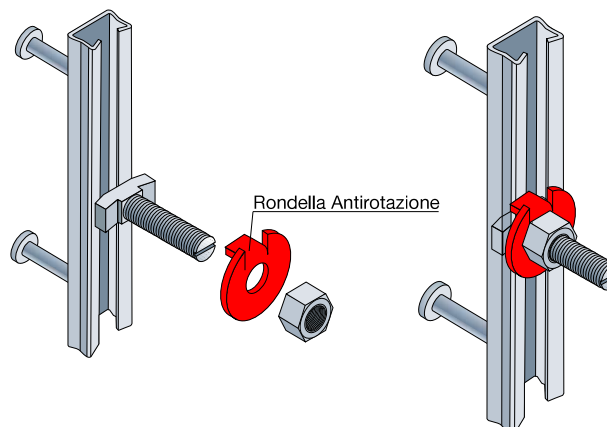
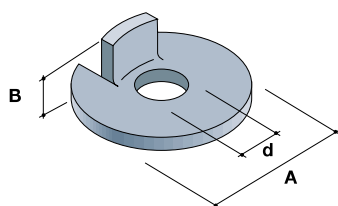
per Bulloni	A (mm)	B (mm)	C (mm)	d (mm)
<b>GS 14-Corto</b> per TAG1-M14	40	30	10	15
<b>GS 16-Corto</b> per TAG2-M16	40	35	12	17

#### RONDELLE ANTIROTAZIONE

La RONDELLA ANTIROTAZIONE è studiata per garantire una maggiore sicurezza nel serraggio dei Bulloni TA ai Profili Incavi.

La particolare forma impedisce infatti la rotazione dei bulloni in entrambi i sensi scongiurando la possibilità di cedimento dei nodi nel caso in cui i Dadi di serraggio subissero allentamenti.

Sono disponibili 2 versioni:  
per BULLONI TAG1-M14 e TA-G2 M16.

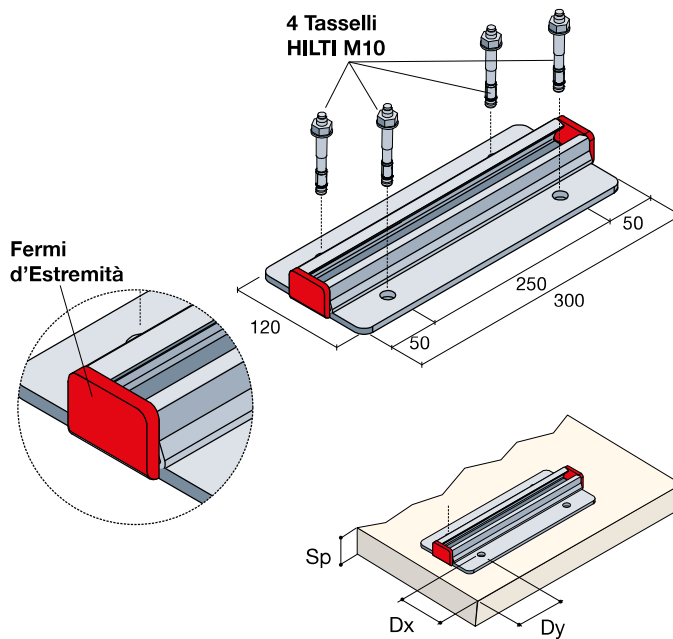


#### DIMENSIONI

per Bulloni	A (mm)	B (mm)	d (mm)
<b>ARA 14</b> per TAG1-M14	45	17.0	15
<b>ARA 16</b> per TAG2-M16	52	21.0	17

## 2 PROFILI INCAVI

### PIASTRE RECUPERO ERRORI “PRE”



Nelle situazioni in cui non siano stati posizionati i profili incavi negli elementi prefabbricati, è disponibile un sistema per il recupero errori. Sono profili incavi assemblati su piastre sagomate con 4 fori da tassellare.

Alle estremità delle piastre sono ricavati appositi “fermi” per evitare la fuoriuscita dei Bulloni.

Sono disponibili in 2 versioni:  
-Piastrine di recupero **PREGD30**  
-Piastrine di recupero **PREGM30**

Dimensioni, ingombri e tasselli da utilizzare sono identici per entrambi i sistemi.

I 2 Sistemi sono compatibili con tutti gli accessori della gamma edilmatic per profili **GD** e **GM**. In tabella sono riportati i Carichi di progetto agli SLU per azioni a Taglio e a Trazione e l'indicazione per i tasselli.

Le indicazioni fornite sui tasselli sono puramente indicative. Possono essere utilizzate altre tipologie di ancoranti purché compatibili con i dati di progetto del componente. Nell'utilizzo dei Tasselli (qualsiasi tipo) rispettare tassativamente le indicazioni del produttore in termini di carichi massimi raccomandati, interassi, distanze dai bordi e tempi di attesa (tasselli chimici) prima del serraggio.

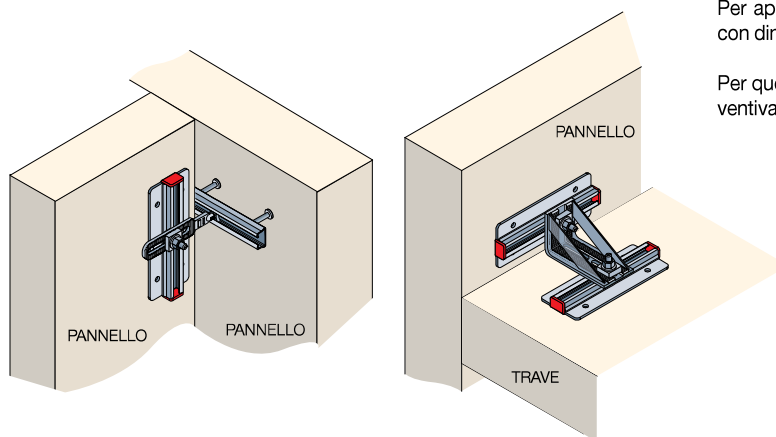
I Carichi di progetto indicati in Tabella ( $N_{rd}$  -  $V_{rd}$ ) sono verificati per CLS con classe minima  $RcK \geq 25N/mm^2$

Tipo di profilo	Tasselli (consigliati)	Sp min. (mm)	Dx min. (mm)	Dy min. (mm)	TRAZIONE (kN)	TAGLIO (kN)
<b>PIASTRA PREGD30</b> Profilo Tipo GD (40x25x2,5)	<b>HILTI</b>	120	80	80	$N_{rd}$ 10,7 kN	$V_{rd}$ 10,7 kN
<b>PIASTRA PREGM30</b> Profilo Tipo GM (52x31x4)	<b>HST3 hef2</b> <b>M10</b>	120	110	110	$N_{rd}$ 20 kN	$V_{rd}$ 20 kN

Possono essere forniti Zincati a Freddo con Zincatura Elettrolitica UNI EN ISO 2081 o Zincati a Caldo (UNI EN 1461).

Per applicazioni particolari possono essere forniti con dimensioni diverse e in Acciaio INOX AISI 304.

Per queste soluzioni fuori standard contattare preventivamente l'Ufficio Tecnico EDILMATIC.



# 2 PROFILI INCAVI

## PIASTRE RECUPERO ERRORI “STARE”

### PIASTRE RECUPERO ERRORI “STARE” e “STARE-L”

Nelle situazioni in cui non siano stati posizionati i profili incavi negli elementi prefabbricati di spessore  $5\text{cm} < \text{Sp} < 12\text{cm}$  sono disponibili staffe di recupero in alternativa alle Piastre PRE. Sono profili incavi assemblati su staffe con fori per fissaggi passanti e/o con Tasselli.

Alle estremità dei profili sono ricavati appositi “fermi” per evitare la fuoriuscita dei Bulloni.

Sono disponibili in 2 versioni in funzione della tipologia di elemento:

- Staffe di recupero **STARE**
- Staffe di recupero **STARE-L**

### PIASTRE RECUPERO ERRORI - “STARE”

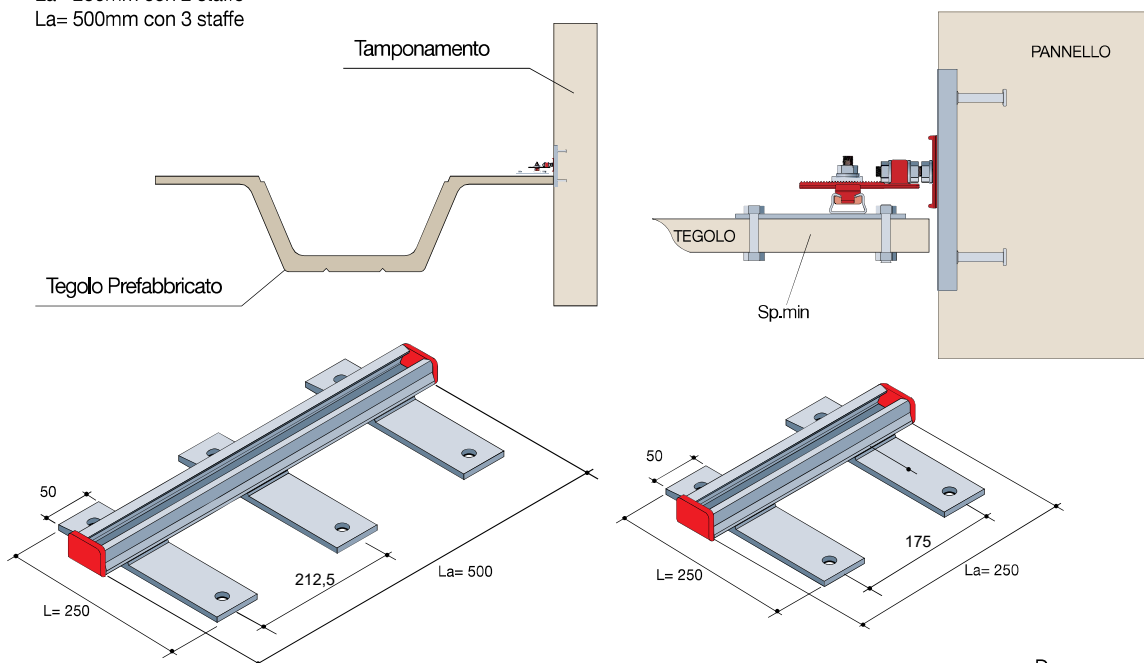
Le staffe STARE sono staffe di ingombri ridotti da utilizzarsi per tegoli con ridotti spazi di fissaggio.

Sono disponibili per profili GD e GM ed il fissaggio è previsto esclusivamente con fori passanti (Barre filettate o viti).

Sono disponibili in 2 diverse Larghezze (La)

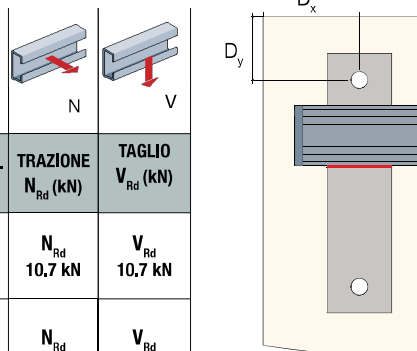
La= 250mm con 2 staffe

La= 500mm con 3 staffe



I Carichi di progetto indicati in Tabella ( $N_{Rd}$ ,  $V_{Rd}$ ) sono verificati per CLS classe min.  $R_{cK} \geq 25\text{N/mm}^2$

Tipo di profilo	L (mm)	Applicazione con Barre Passanti		Applicazione con Tasselli		Dx min. (mm)	Dy min. (mm)	TRAZIONE $N_{Rd}$ (kN)	TAGLIO $V_{Rd}$ (kN)
		Barre passanti (consigliate)	Sp min. (mm)	Tasselli (Consigliati)	Sp min. (mm)				
<b>STAFFA STARE-GD</b> Profilo Tipo GD (40x25x2.5)	250	4 x M10	50	4x HST M10	120	80	80	$N_{Rd}$ 10,7 kN	$V_{Rd}$ 10,7 kN
<b>STAFFA STARE-GM</b> Profilo Tipo GM (52x31x4)	250	4 x M10	50	4x HST M10	120	110	110	$N_{Rd}$ 26 kN	$V_{Rd}$ 26 kN

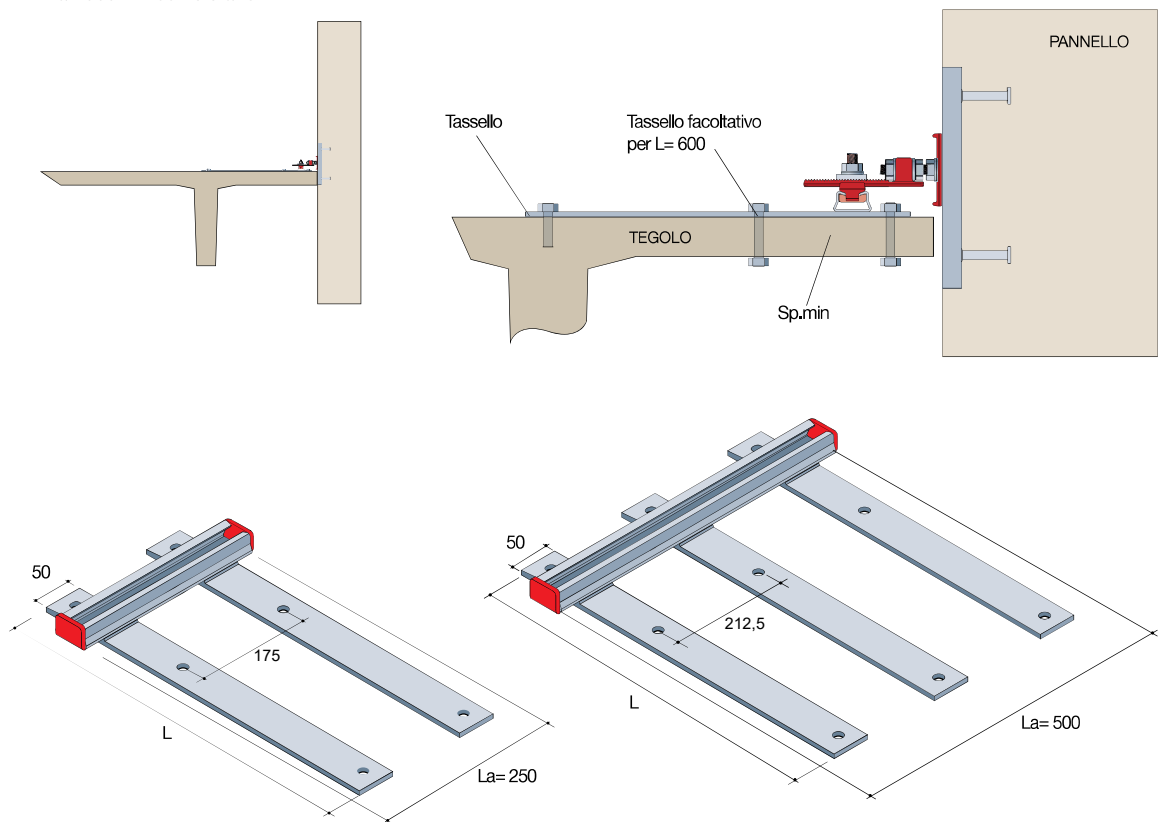


## 2 PROFILI INCAVI

### PIASTRE RECUPERO ERRORI "STARE-L"

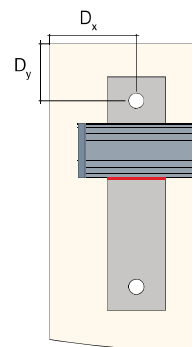
#### PIASTRE RECUPERO ERRORI STARE-L

Le staffe STARE-L sono staffe allungate da utilizzarsi per tegoli "Pi-Greco" qualora si voglia utilizzare tasselli.  
Sono disponibili per profili GD e GM ed il fissaggio è previsto con fori passanti (Barre filettate o viti) e Tasselli.  
I fori anteriori sono per il fissaggio passante mentre i fori posteriori sono previsti per il tassellamento da effettuarsi in corrispondenza della "gamba" del tegolo.  
Sono disponibili per profili GD e GM ed il fissaggio è previsto esclusivamente con fori passanti (Barre filettate o viti).  
Sono disponibili in 2 diverse Larghezze (La)  
La= 250mm con 2 staffe  
La= 500mm con 3 staffe



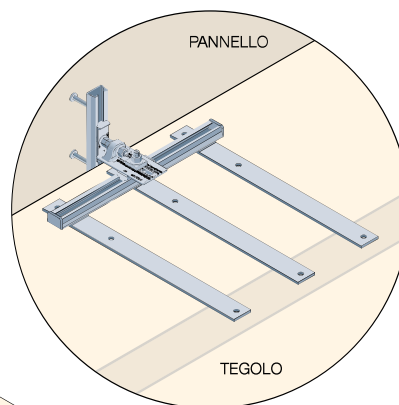
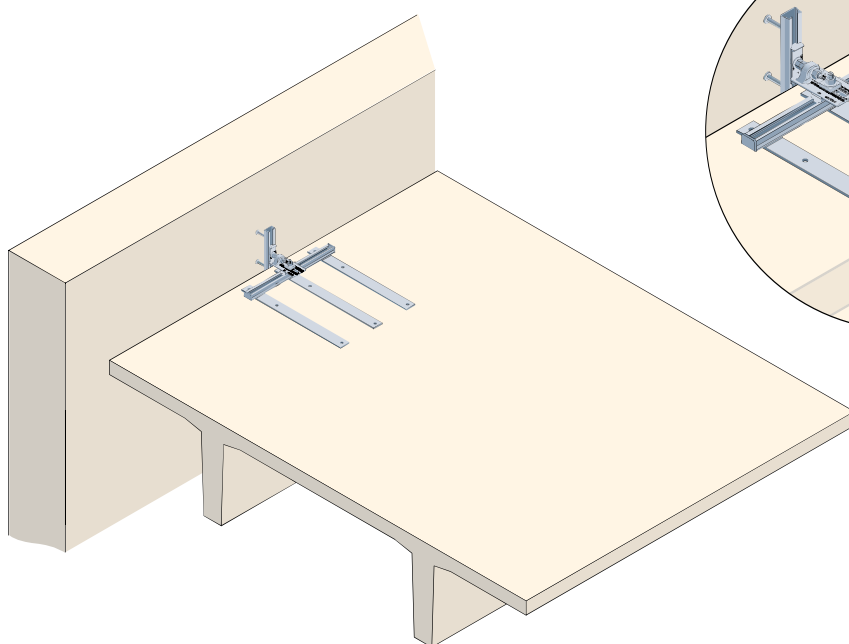
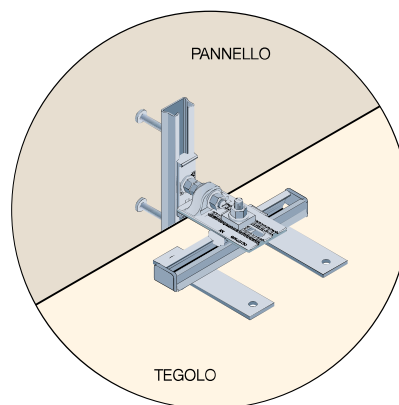
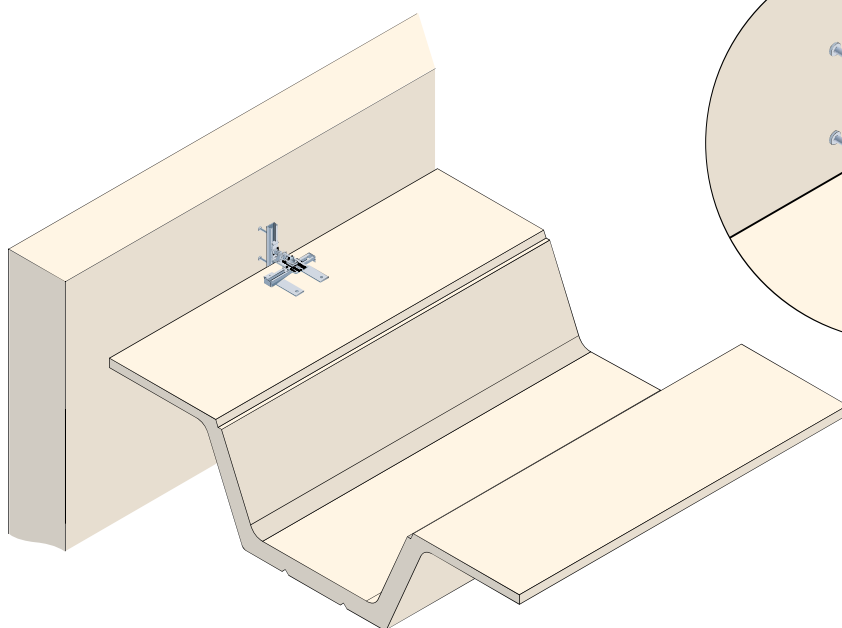
I Carichi di progetto indicati in Tabella ( $N_{Rd}$ ,  $V_{Rd}$ ) sono verificati per CLS classe min,  $RcK \geq 25N/mm^2$

Tipo di profilo	L (mm)	Applicazione con Barre Passanti		Applicazione con Tasselli		Dx min. (mm)	Dy min. (mm)	TRAZIONE $N_{Rd}$ (kN)	TAGLIO $V_{Rd}$ (kN)
		Barre passanti (consigliate)	Sp min. (mm)	Tasselli (Consigliati)	Sp min. (mm)				
STAFFA STARE-LGD Profilo Tipo GD (40x25x2.5)	300	4 x M10	50	4x HST M10	120	80	80	$N_{Rd}$ 10.7 kN	$V_{Rd}$ 10.7 kN
	600	6x M10		6x HST M10					
STAFFA STARE-LGM Profilo Tipo GM (52x31x4)	300	4x M10	50	4x HST M10	120	110	110	$N_{Rd}$ 26 kN	$V_{Rd}$ 26 kN
	600	6x M10		6x HST M10					



## 2 PROFILI INCAVI

### PIASTRE RECUPERO ERRORI - ESEMPI



## 3 BULLONERIA E ACCESSORI

### BULLONI TESTA ANCORA - TESTA MARTELLLO

I **BULLONI EDILMATIC** sono stati progettati per essere utilizzati con tutte le tipologie di profili incavi; la loro forma particolare consente infatti di ottimizzare la trasmissione delle forze in gioco.

Sono suddivisi in 2 categorie:

**BULLONI TESTA A MARTELLLO (TMG)**

**BULLONI TESTA ANCORA (TAG)**

La forma particolare, oltre ad una buona ripartizione delle forze in gioco sulle alette dei profili, consente il loro inserimento e il loro bloccaggio in qualsiasi punto del profilo con semplici rotazioni progressive di 90°.

Prima del serraggio definitivo con dado e rondella è opportuno verificare la posizione dell'intaglio, posto nella parte finale del gambo, che deve essere **ORTOGONALE** rispetto all'asse di giacenza del profilo al fine di ottenere un corretto assemblaggio dei componenti.

Per ogni tipo di Bullone sono indicate le coppie di serraggio da applicare per il bloccaggio dei dadi.

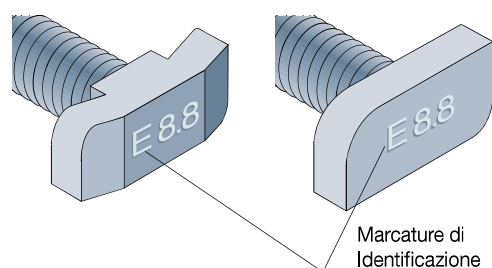
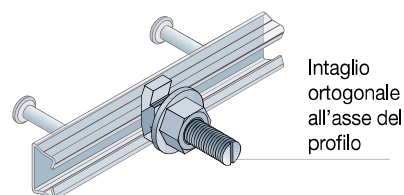
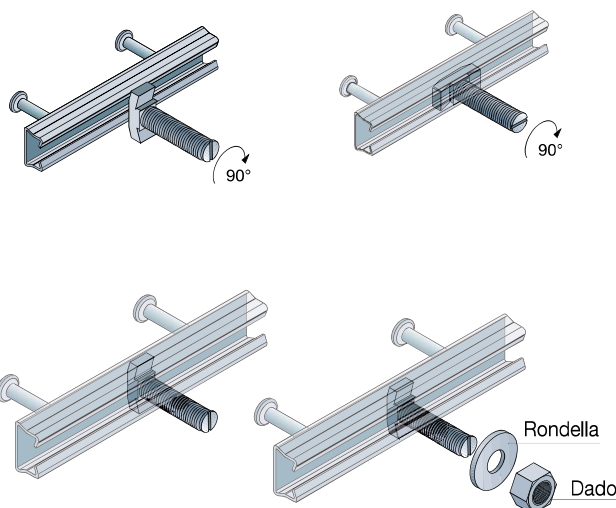
I **BULLONI EDILMATIC** sono tutti marchiati sulla parte anteriore della testa con l'identificativo del produttore (E = Edilmatic) e la classe di resistenza del bullone (classe 8.8 - secondo UNI EN ISO 4042) a garanzia della qualità del prodotto e dei controlli eseguiti.

Per un corretto utilizzo del prodotto è sempre consigliabile utilizzare dadi e rondelle forniti da Edilmatic. La gamma di rondelle standard è svariata e copre qualsiasi esigenza di utilizzo.

I **BULLONI EDILMATIC** sono ottenuti con acciaio di qualità C21B-30MnB3. Per alcune tipologie sono disponibili anche BULLONI in ACCIAIO INOX e anche con filettatura sinistra.

I carichi applicabili sono in funzione del tipo di profilo utilizzato.

I **BULLONI EDILMATIC** sono forniti con Zincatura Elettrolitica a freddo (UNI EN ISO 4042), confezionati in scatole di cartone ondulato. Ogni scatola è contrassegnata con l'indicazione della tipologia del materiale, la quantità ed il codice lotto di produzione. All'interno di ogni confezione sono inserite le istruzioni d'uso per un corretto utilizzo del prodotto.



#### COPPIE DI SERRAGGIO

PROFILI INCAVI		GF	GI	GD			GE	GM	
BULLONI		M12	M12	M12	M14	M16	M16	M16	
Coppia di serraggio	T <sub>inst</sub>	[Nm]	15	20	30	40	40	60	60

# 3 BULLONERIA E ACCESSORI

## MATERIALI

	Materiale	Normativa	Dati di Progetto (Mpa)	
<b>BULLONI EN ISO 4018</b>	classe 8.8	EN ISO 898-1	$f_{uk}$ 800	$f_{yk}$ 640
<b>RONDELLE EN ISO 7089</b>	acciaio UNI EN 10025	UNI EN 10025	$f_{uk}$ 360	$f_{yk}$ 280
<b>DADI ESAGONALI EN ISO 4032</b>	classe 8	UNI EN 20898-2	$f_{uk}$ 800	$f_{yk}$ 640

## FINITURE

Specifiche	DESTINAZIONE D'USO			
	Luoghi chiusi in condizioni asciutte		Luoghi chiusi con umidità	
	Strutture con condizioni interne asciutte come case, uffici, scuole, ospedali, negozi, strutture industriali ordinarie		Strutture con condizioni interne di umidità come cucine, bagni e, in generale, strutture con presenza d'acqua all'interno.	
PRODOTTI	Tipo di finitura	Spessore minimo della finitura	Tipo di finitura	Spessore minimo della finitura
<b>Bulloni</b>	Zincatura elettrolitica UNI EN ISO 4042	$t \geq 5 \mu\text{m}$	Zincatura a caldo UNI EN ISO 10684	$t \geq 40 \mu\text{m}$
<b>Rondelle</b>	Zincatura elettrolitica UNI EN ISO 4042	$t \geq 5 \mu\text{m}$	Zincatura a caldo UNI EN ISO 10684	$t \geq 40 \mu\text{m}$
<b>Dadi</b>	Zincatura elettrolitica UNI EN ISO 4042	$t \geq 5 \mu\text{m}$	Zincatura a caldo UNI EN ISO 10684	$t \geq 40 \mu\text{m}$

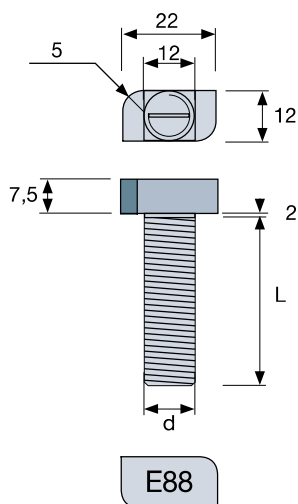
## RESISTENZE CARATTERISTICHE

	BULLONI		GD	GE	GM
Resistenza caratteristica a trazione	$N_{Rk,s,s}$	[kN]	56,0	59,5	63,7
Coefficiente parziale di sicurezza	$\gamma_{Ms,s}$	[-]		1,5	
Resistenza caratteristica a taglio	$V_{Rk,s,s}$	[kN]	33,7	46,0	62,8
Coefficiente parziale di sicurezza	$\gamma_{Ms,s}$	[-]		1,25	

### 3 BULLONERIA E ACCESSORI

#### BULLONI TESTA MARTELLO

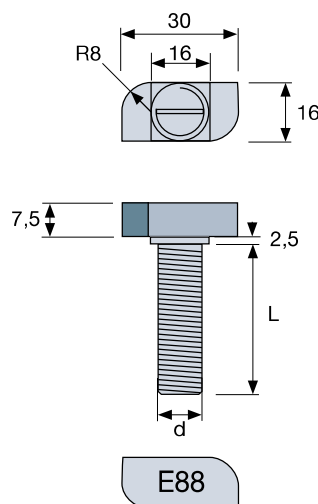
TMG1



E88

Bulloni TMG	Filetto d	Lunghezza L (mm)		profilo incavo
TMG1	M12		70	GF (28x15x2,3)

TMG2

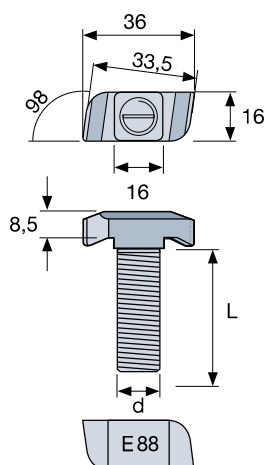


E88

Bulloni TMG	Filetto d	Lunghezza L (mm)		profilo incavo
TMG2	M12	50	70	GI (38x17x3)

#### BULLONI TESTA ANCORA

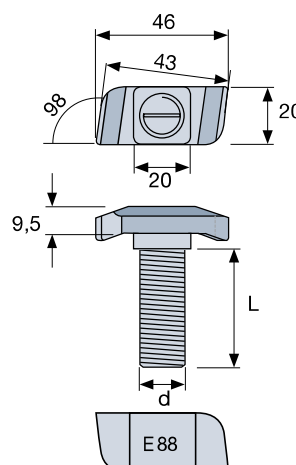
TAG1



E88

Bulloni TAG	Filetto d	Lunghezza L (mm)					profilo incavo
TAG1	M12	50	70	100	150	-	GD (40x25x2,5)
	M14	40	50	60	70	80	
		100	120	150	200	250	
M16	50	80	100	120	-		

TAG2



E88

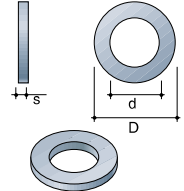
Bulloni TAG	Filetto d	Lunghezza L (mm)					profilo incavo
TAG2	M16	50	60	80	100		GE (50x30x3,3)
		120	150	200	250		GM (52x31x4)
	M20	60	80	100	150		GE (50x30x3,3) GM (52x31x4)



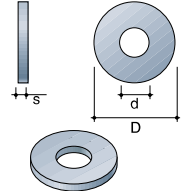
# 3 BULLONERIA E ACCESSORI

## ACCESSORI PER BULLONERIA

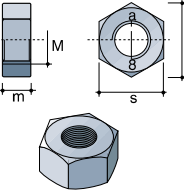
### RONDELLE NORMALI

UNI EN ISO 7089 Classe R40 Zincate	per Bulloni	D (mm)	d (mm)	s (mm)
	<b>M10</b>	20	10,5	2
	<b>M12</b>	24	13	2,5
	<b>M14</b>	28	15	2,5
	<b>M16</b>	30	17	3

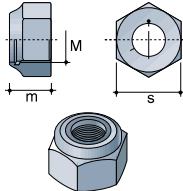
### RONDELLE GRANDI

UNI EN ISO 7093 Classe R40 Zincate	per Bulloni	D (mm)	d (mm)	s (mm)
	<b>M10</b>	30	11	2,5
	<b>M12</b>	36	14	3
	<b>M14</b>	42	16	3
	<b>M16</b>	48	18	4

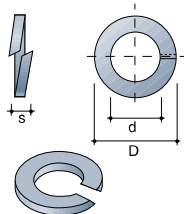
### DADI MEDI

UNI EN ISO 4032 Classe 8 - 6s (secondo UNI 3740/4 <sup>a</sup> ) Zincati	per Bulloni	s (mm)	e (mm)	m (mm)
	<b>M10</b>	17	18,9	8
	<b>M12</b>	19	21,1	10
	<b>M14</b>	22	24,5	11
	<b>M16</b>	24	26,8	13

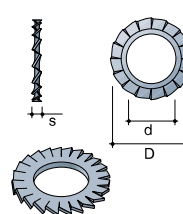
### DADI AUTOBLOCCANTI

UNI 7473 - ISO 2358 Classe 8 - 6s (secondo UNI 3740/4 <sup>a</sup> ) Zincati	per Bulloni	s (mm)	e (mm)	m (mm)
	<b>M10</b>	17	18,9	11,5
	<b>M12</b>	19	21,1	14
	<b>M14</b>	22	24,5	16
	<b>M16</b>	24	26,8	18

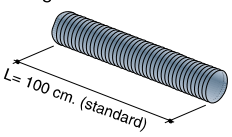
### RONDELLE ELASTICHE (tipo Grower)

UNI 1751 DIN 127 B Classe R 150 Zincate	per Bulloni	D (mm)	d (mm)	s (mm)
	<b>M10</b>	18,1	10,7	5,2
	<b>M12</b>	21,1	12,7	5,9
	<b>M14</b>	24,1	14,7	7,1
	<b>M16</b>	27,4	16,7	8,3

### RONDELLE DENTATE (esterne)

UNI 8842 A DIN 6798 A Classe HRC 38-45 Zincate	per Bulloni	D (mm)	d (mm)	s (mm)
	<b>M10</b>	18	10,5	2,7
	<b>M12</b>	20,5	12,5	3
	<b>M14</b>	24	14,5	3
	<b>M16</b>	26	16,5	3,6

### BARRE FILETTATE

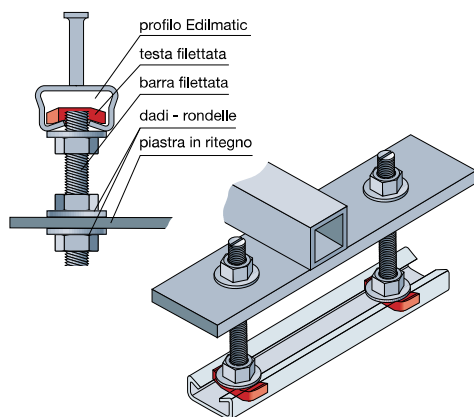
Filettatura metrica ISO DIN 975 - C40 (classe 6,8) Zincate	Filetto (M)	lunghezza (cm)	carico ammissibile (kN)
<p>La lunghezza standard è L = 100 cm. Su richiesta possono essere fornite di qualsiasi lunghezza.</p> 	<b>M10</b>	100	21
	<b>M12</b>	100	28
	<b>M14</b>	100	42
	<b>M16</b>	100	54
	<b>M18</b>	100	74
	<b>M20</b>	100	95
	<b>M24</b>	100	137

Le barre filettate sono disponibili a richiesta anche in classe 8.8 e in B7 (ASTM A-193)

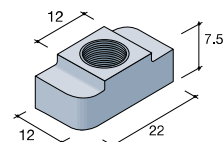
# 3 BULLONERIA E ACCESSORI

## BULLONERIA SPECIALE

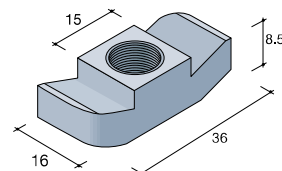
### TESTE FILETTATE M8 - M10 - CLASSE 8.8



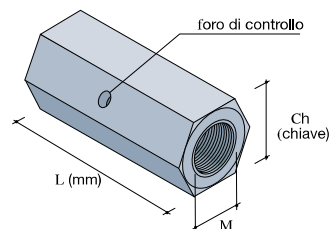
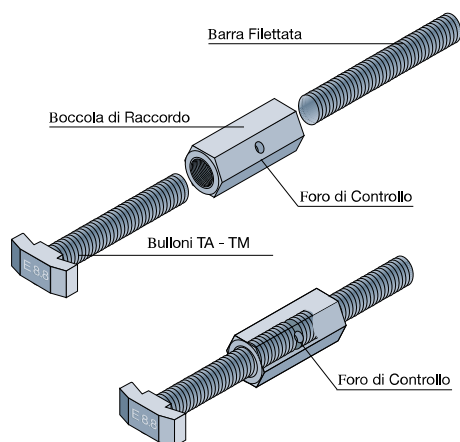
**TESTA A MARTELLO  
FILETTATA M8**  
In ACCIAIO C21B  
UNI 7356-74  
Classe 8.8  
Zincate



**TESTA AD ANCORA  
FILETTATA M10**  
In ACCIAIO 30MnB3  
UNI EN10083-3  
Classe 8.8  
Zincate a Freddo



### BOCCOLE ESAGONALI DI RACCORDO



Nei casi in cui siano necessari Bulloni (TA-TM) di lunghezze superiori a quelle massime disponibili indicate a catalogo, è possibile prolungare gli stessi con l'utilizzo della **Boccola di Raccordo** e di **Barre Filettate** di opportuna lunghezza per raggiungere la Lunghezza Utile necessaria.

Nel caso di applicazioni con Profili Incavi il **Carico Massimo applicabile** è in funzione del tipo di **Profilo** utilizzato.

Il **Carico Applicabile** riportato in Tabella è riferito al pezzo singolo.

I componenti vanno avvitati almeno per metà della lunghezza della Boccola; la posizione corretta è visibile attraverso il **Foro di Controllo** sul lato della boccola.

#### Materiale:

PS113 - CF9 SMnPb36  
UNI EN 10087 - DIN 1651-88

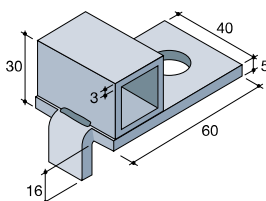
Filetto (M)	L (mm)	Ch (mm)	Carico max App. (kN)
M10	30	17	13
M12	30	19	19
M14	35	22	27
M16	35	24	36

A RICHIESTA sono disponibili i certificati di collaudo della MATERIA PRIMA

# 3 BULLONERIA E ACCESSORI

## PIASTRINA TUBOLARE DI REGOLAZIONE

La **Piastrina Tubolare di Regolazione** è un accessorio semplice e di facile applicazione studiato per consentire un'ampia regolazione della distanza di ritenuta di elementi in calcestruzzo, utilizzabile con i Profili Incavi Bulloni ed accessori standard della gamma **Edilmatic**.



La Piastrina Tubolare è in Acciaio S235JR e viene fornita con Zincatura Elettrolitica a Freddo (UNI EN ISO 2081).

A richiesta possono essere fornite con zincatura a caldo (UNI EN ISO 1461).

### APPLICAZIONI

Bulloni Tipo	Profilo Tipo	Carico applicabile (kN)
Bulloni TAG1 M14	GD	13
Bulloni TAG2 M16	GE	16
	GM	16

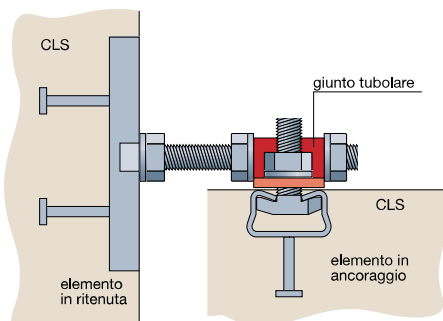
La particolare forma della Piastrina Tubolare consente in casi specifici di poter abbinare anche tipi di profili incavi diversi.

Es:  
 PROFILO TIPO "GE" in ritenuta con Bullone M16  
 PROFILI TIPO "GD" in ancoraggio con Bullone M14

I Bulloni e le Rondelle utilizzabili sono della gamma Standard EDILMATIC.

Il carico massimo applicabile al sistema è riferito al carico massimo del Profilo utilizzato nell'elemento in **RITENUTA**.

### MONTAGGIO E ACCESSORI



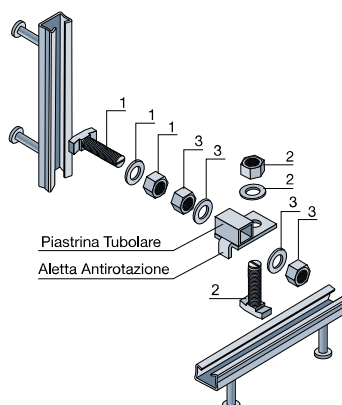
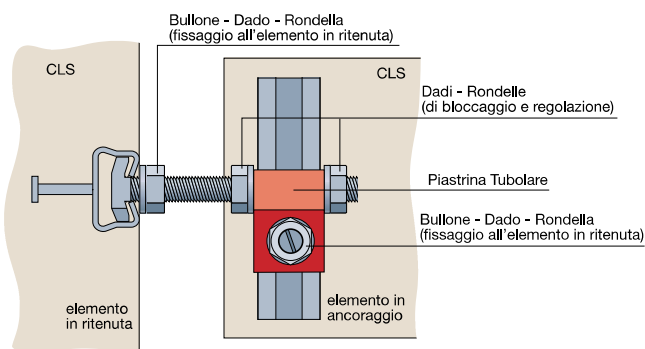
Il SISTEMA si compone essenzialmente di un corpo centrale "**PIASTRINA TUBOLARE**" che va fissato (a mezzo Bulloni e Dadi) nel Profilo posto nell'elemento ancorante e di un Bullone di opportuna lunghezza da fissare nel Profilo dell'elemento in ritenuta e da inserire nel giunto.

Agendo sui due Dadi adiacenti al giunto si effettua la regolazione della distanza di ritenuta.

L'aletta posta nella parte inferiore della **PIASTRINA** evita la rotazione del particolare.

#### ACCESSORI PER L'ANCORAGGIO

- 1 – Bullone, Dado, Rondella per elemento in ritenuta
- 2 – Bullone, Dado, Rondella per elemento in ancoraggio
- 3 – Dadi e Rondelle per il bloccaggio del Bullone (1) alla Piastrina.

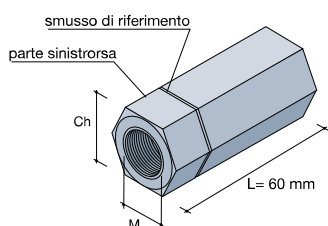


# 3 BULLONERIA E ACCESSORI

## BOCCOLA-TIRANTE

### BOCCOLA-TIRANTE CON FILETTO DESTRO-SINISTRO

La **Boccola-Tirante** è un accessorio semplice e di facile applicazione, utile per la ritenuta a distanza di due elementi in **CLS** (Trave-Pannelli / Banchine-Parapetti ecc...).



La Boccola è di forma Esagonale filettata in parte con filetto Sinistro (zona oltre lo smusso di riferimento) ed in parte con filetto Destro.

Nella parte con filetto sinistro vanno inseriti Bulloni Sinistri TA L = 50 mm (M14-M16).

Nella parte opposta vanno inseriti i Bulloni TA standard di Lunghezza "L" da definire in funzione della distanza di ancoraggio necessaria.

Effettuato il bloccaggio dei Bulloni ai Profili Incavi negli elementi in CLS, la regolazione viene effettuata agendo sui 2 dadi adiacenti **BOCCOLA-TIRANTE**.

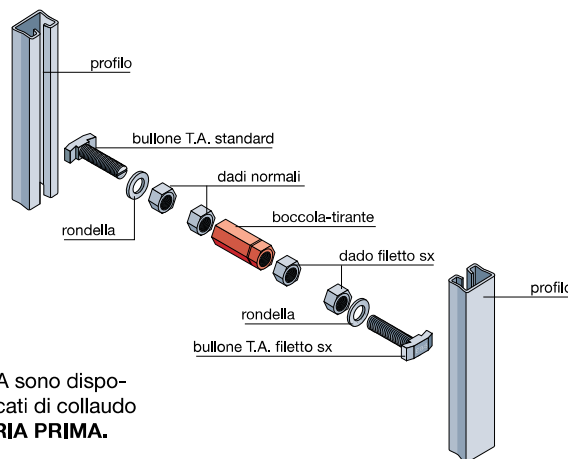
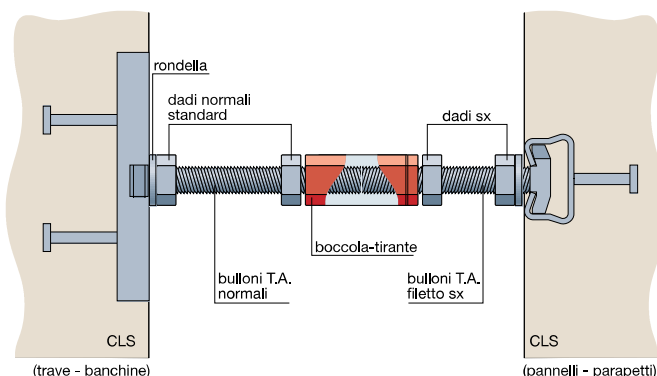
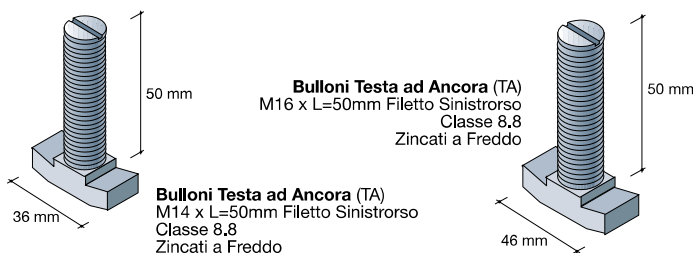
Le **Boccole -Tiranti** sono in acciaio speciale **PS113** (UNI EN 10083) e vengono fornite con Zincatura elettrolitica (UNI EN ISO 2081).

#### INDICAZIONI SULLE PORTATE

I Carichi massimi applicabili al sistema sono in funzione del tipo di **PROFILO INCAVO UTILIZZATO**.

Indicativamente riportiamo i carichi applicabili riferiti al componente singolo ed al tipo di barra filettata utilizzata, per applicazioni **senza PROFILO INCAVO**.

Barre (M)	Acarico Applicabile (kN)	Ch (mm)
M14	27	22
M16	36	24



A RICHIESTA sono disponibili i certificati di collaudo della **MATERIA PRIMA**.

# 4 PIASTRINE DI RITENUTA

## PIASTRINE TESTA ANCORA E CON BOCCOLA



### GENERALITÀ

Le **PIASTRINE EDILMATIC** sono progettate per risolvere i problemi di ritenuta dei manufatti in calcestruzzo. Sono disponibili in varie lunghezze, in base alle distanze di ancoraggio e in varie forme, in base ai carichi di progetto ed ai tipi di Profilo Incavo che si intende utilizzare. L'asola posta sul dorso della Piastrina offre un'ampia regolazione delle distanze di ritenuta e l'accoppiamento zigrinato con la relativa Contropiastra evita i problemi di scorrimento a serraggio avvenuto.

In tutte le tipologie di piastrina, in varie posizioni, sono presenti le marchiature di rintracciabilità del prodotto con l'identificativo del produttore (E = Edilmatic) e l'indicazione del codice lotto (riferimento al numero di colata del materiale - mese ed anno di produzione) a garanzia di QUALITÀ e a testimonianza dei controlli eseguiti.

### PIASTRINE TESTA ANCORA (PTA)

Sono Piastrine Zigrinate ottenute con acciaio di qualità S355J2G3 (UNI EN 10025) e fornite con Zincatura Elettrolitica a freddo UNI EN ISO 2081.

Sono utilizzabili con profili medio-pesanti per carichi medio-alti e disponibili in 4 diverse tipologie con diverse Lunghezze "L":

**L = 100 mm - 150 mm - 200 mm - 250 mm**

L'asola posta sul dorso delle Piastrine consente l'utilizzo di Bulloni TA M14 e/o M16 in base al tipo di Profilo Incavo utilizzato.

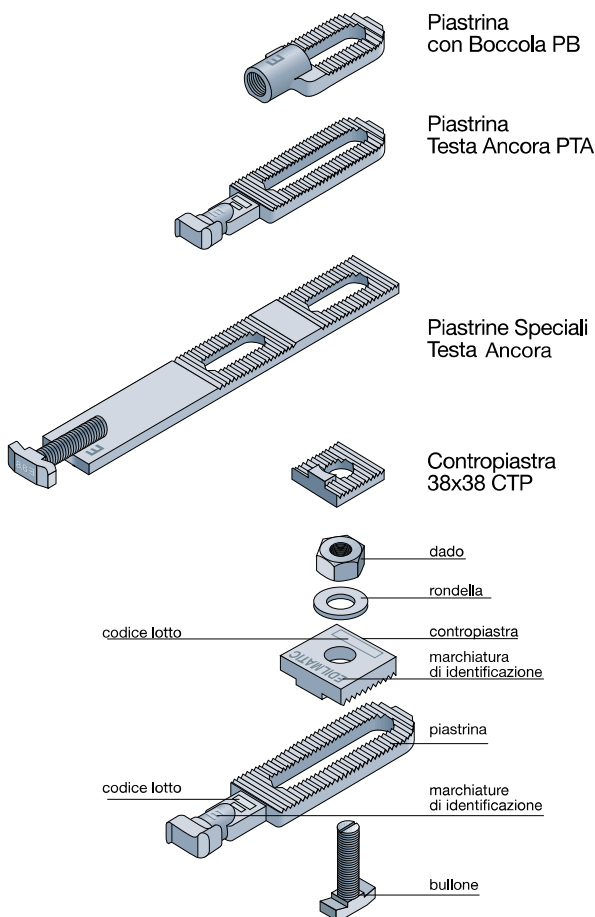
**Per il fissaggio delle piastrine agli elementi in ancoraggio è tassativo l'utilizzo della Contropiastra Zigrinata 38x38 (CTP).**

### PIASTRINA CON BOCCOLA FILETTATA (PB)

Sono piastrine zigrinate ottenute con acciaio di qualità CF9SMnPb36 (UNI EN 10083) e fornite con Zincatura Elettrolitica a freddo UNI EN ISO 2081.

Sono indicate per applicazioni con distanze di ritenuta molto alte o dove sia richiesta una maggiore precisione di regolazione.

Grazie all'accoppiamento con i bulloni, disponibili in diverse Lunghezze, è possibile raggiungere qualsiasi distanza di ritenuta necessaria per l'esecuzione del nodo.



### MATERIALI

Piastrina Tipo	Materiale	Caratteristiche meccaniche	Normative di riferimento	Tipo di rivestimento
Piastrine TA	S355J2G3	$f_{uk} = 490 \pm 630 \text{ N/mm}^2$ A% = 22	UNI EN 10025 [DIN 17100]	Zincatura Elettrolitica (UNI EN ISO 2081)
Piastrine PB	CF9SMnPb36	$f_{uk} = 490 \pm 630 \text{ N/mm}^2$ A% = 22	UNI EN 10087 [DIN 1651]	$Sp_{min} = 12 \text{ micron}$

L'UFFICIO TECNICO è a disposizione per fornire A RICHIESTA i certificati di collaudo sia della MATERIA PRIMA che del PRODOTTO. I certificati sono disponibili per ogni lotto acquistato.

# 4 PIASTRINE DI RITENUTA

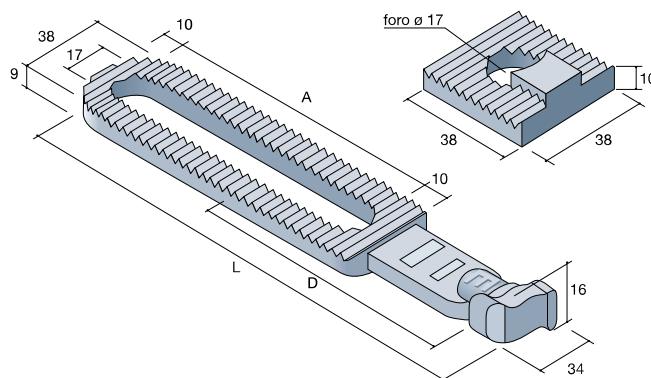
## PIASTRINE TESTA ANCORA PER PROFILO GD



UNI EN 1090-1

### QUOTE D'IMGOMBRO

Tipo piastrina	Quota D	Quota A
L = 100 mm	50	50
L = 150 mm	85	90
L = 200 mm	125	120
L = 250 mm	170	120

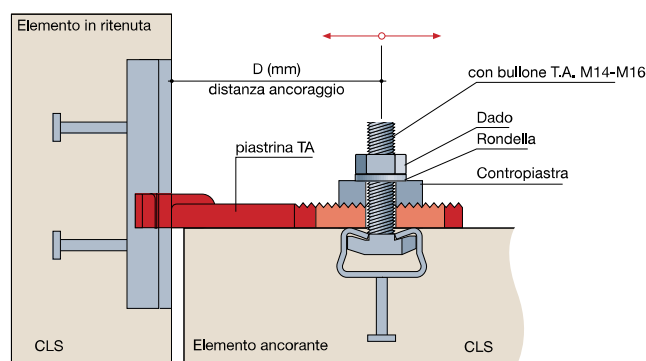


### QUOTE DI REGOLAZIONE

TABELLA 1

Distanze di ritenuta e regolazioni

	Tipo di piastrina L	Distanza ancoraggio D (mm)		
		D (mm)	D Min. (mm)	D Max. (mm)
con bulloni TAG1 - TAG2	L = 100 mm	50	32	68
	L = 150 mm	85	48	120
	L = 200 mm	125	68	170
	L = 250 mm	170	118	220



La **QUOTA D** è la distanza media raggiungibile con i vari tipi di Piastrine calcolata dal centro del profilo nell'elemento ANCORANTE all'elemento in RITENUTA.

Le quote **D max.** e **D min.** sono le distanze minime e massime raggiungibili sfruttando l'asola delle Piastrine.

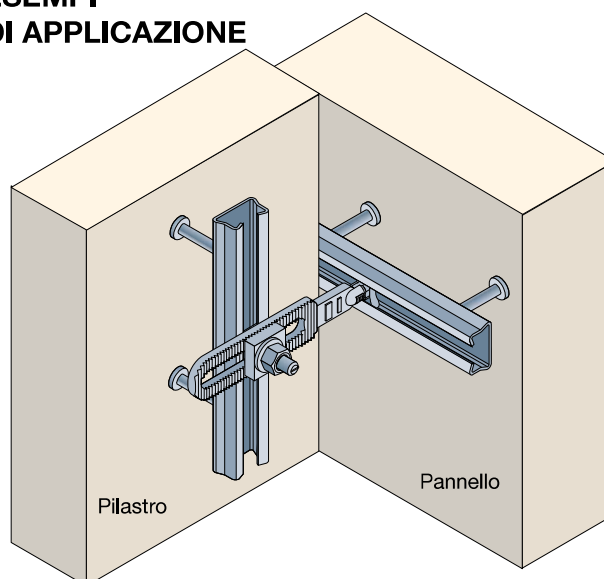
TABELLA 2

Combinazioni e carichi di utilizzo

	Elemento ancorante Profilo utilizzabile	Elemento in ritenuta Profilo utilizzabile	Carico di progetto $N_{RD}$ (kN)
bulloni TAG1	Tipo GD	Tipo GD	10,7

Il carico massimo applicabile al sistema è definito dalla Portata Massima a Trazione del profilo utilizzato nell'elemento IN RITENUTA.

### ESEMPI DI APPLICAZIONE



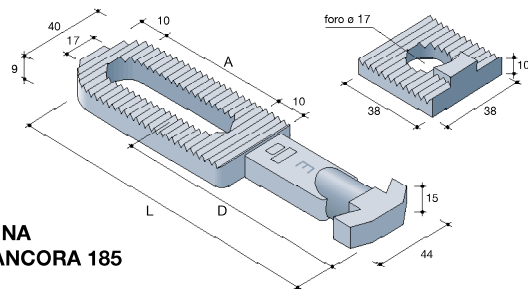
# 4 PIASTRINE DI RITENUTA

## PIASTRINA TESTA ANCORA PER PROFILO GE E GM



### QUOTE D'INGOMBRO

Tipo piastrina	Quota D	Quota A
L = 185 mm	110	100
L = 200 mm	130	100
L = 250 mm	170	120
L = 300 mm	220	120



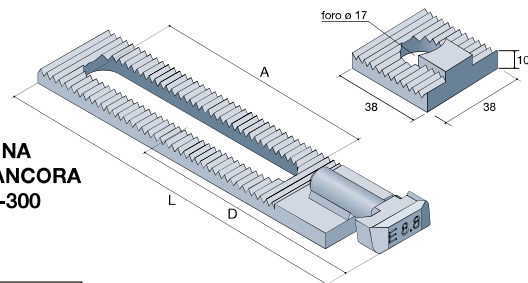
PIASTRINA TESTA ANCORA 185

### DATI DI MONTAGGIO

TABELLA 1

Distanze di ritenuta e regolazioni

	Tipo di piastrina L	Distanza ancoraggio D (mm)		
		D (mm)	D Min. (mm)	D Max. (mm)
con bulloni TAG2	L = 185 mm	110	70	150
	L = 200 mm	130	80	170
	L = 250 mm	170	110	220
	L = 300 mm	220	160	270

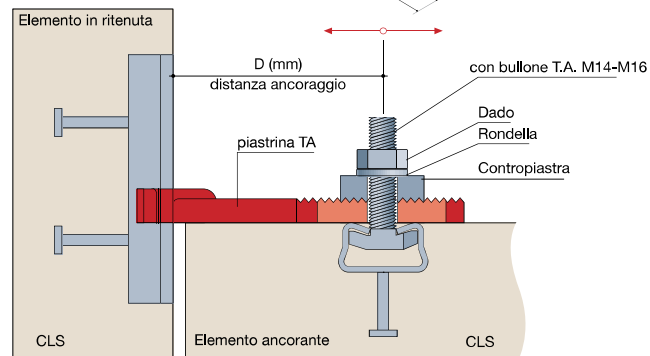


PIASTRINA TESTA ANCORA 200-250-300

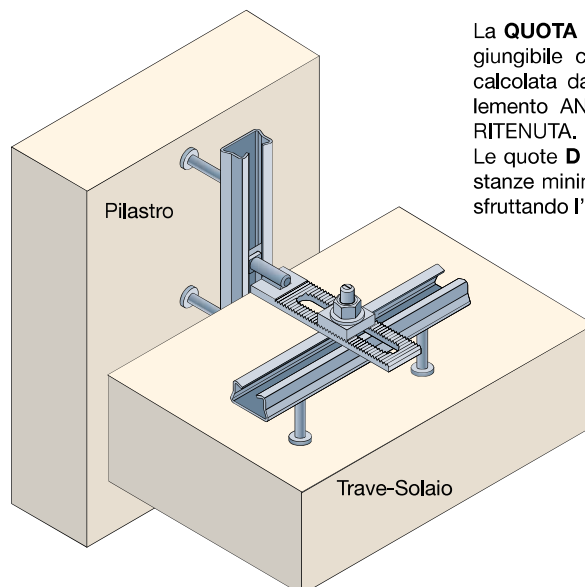
TABELLA 2

Combinazioni e carichi di utilizzo

	Elemento ancorante	Elemento in ritenuta	Carico di progetto $N_{Rd}$ (kN)
	Profilo utilizzabile	Profilo utilizzabile	
con bulloni TAG2	Tipo GE	Tipo GE	17,5
	Tipo GM	Tipo GM	26,6



### ESEMPI DI APPLICAZIONE



La **QUOTA D** è la distanza media raggiungibile con i vari tipi di Piastrine calcolata dal centro del profilo nell'elemento ANCORANTE all'elemento in RITENUTA.

Le quote **D max.** e **D min.** sono le distanze minime e massime raggiungibili sfruttando l'asola delle Piastrine.

# 4 PIASTRINE DI RITENUTA

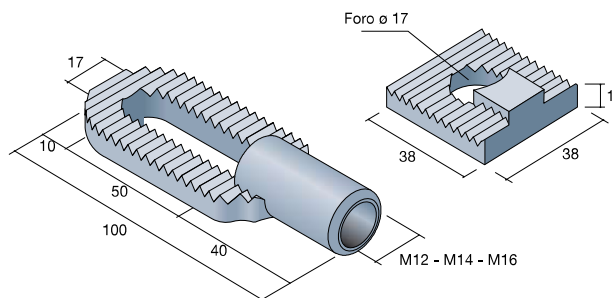
## PIASTRINA CON BOCCOLA FILETTATA PB (M12-M14-M16)



UNI EN 1090-1

Le Piastrine con Boccola Edilmatic sono state studiate per l'accoppiamento con tutti i tipi di bulloni TA e TM (M12-M14-M16) per applicazioni dove è necessaria un'elevata distanza di ritenuta ed una maggiore precisione di regolazione, ma anche nei casi in cui è necessario recuperare eventuali errori di posizionamento del Profilo. Con l'utilizzo dei bulloni disponibili in diverse lunghezze è possibile raggiungere qualsiasi distanza utile.

Il bullone deve essere avvitato per almeno 20 mm nella boccola della Piastrina ed il successivo serraggio nel profilo nell'elemento in ritenuta deve essere eseguito con opportuni Dadi e Rondelle.



### DATI DI MONTAGGIO

In funzione della distanza di ritenuta "D" viene calcolata la Lunghezza "L" del bullone da accoppiare. Il Bullone deve essere avvitato nella boccola per almeno 20 mm e di conseguenza si ottiene la quota "A" = 40 mm

La lunghezza "L" del bullone è data dalla formula:

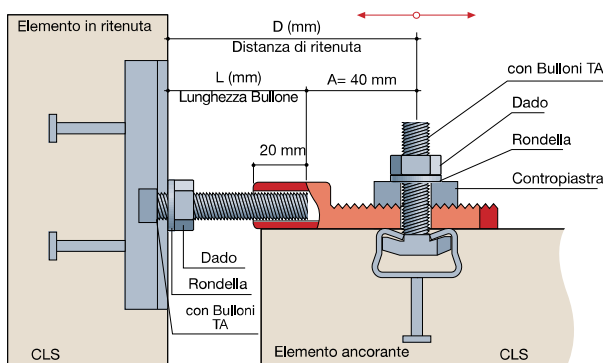
$$L = D - 40 \text{ mm} \quad \dots\dots\dots \text{dove}$$

L= Lunghezza del Bullone  
D= Distanza di Ritenuta

**Es: Distanza di ritenuta = 100 mm**

$$\text{Lunghezza L del bullone} = D - 40 \text{ mm} = 100 - 40 = 60$$

**(Lunghezza del bullone L= 60 mm)**



La Distanza "D" è la distanza media raggiungibile con i vari tipi di Bulloni calcolata dal centro del profilo nell'elemento ANCORANTE all'elemento in RITENUTA. Sfruttando l'asola (50 mm) della PIASTRINA tale distanza può essere variabile [(D ±18 mm)]. Agendo poi sul bullone accoppiato prima del bloccaggio si possono effettuare ulteriori regolazioni millimetriche per ottenere una ritenuta ottimale.

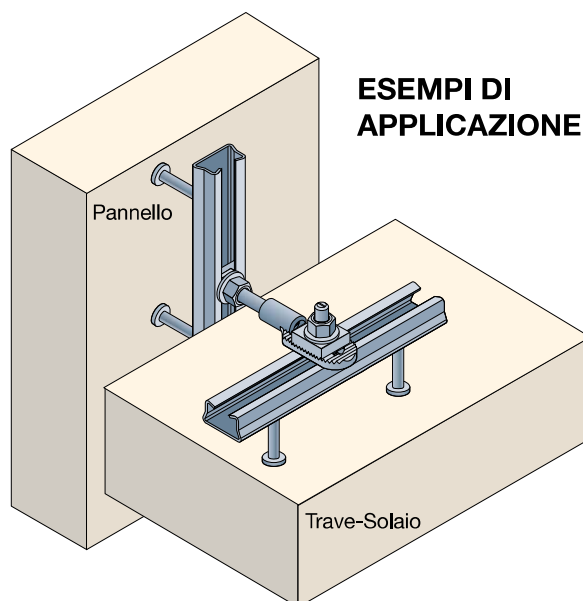
### TABELLA 2

Combinazioni e carichi di utilizzo

	Elemento ancorante Profilo utilizzabile	Elemento in ritenuta Profilo utilizzabile	Carico di progetto N <sub>RD</sub> (kN)
bulloni TAG1	Tipo GD	Tipo GD	10,7
	Tipo GE	Tipo GE	17,5
bulloni TAG2	Tipo GM	Tipo GM	26,6

Il carico massimo applicabile al sistema è definito dalla Portata Massima a Trazione del profilo utilizzato nell'elemento IN RITENUTA.

### ESEMPI DI APPLICAZIONE





# 5 SQUADRETTE - ANGOLARI

## SQUADRETTE SENZA RINFORZO



### GENERALITÀ

Le **SQUADRETTE Zigrinate Edilmatic**, nelle versioni standard, **senza RINFORZI**, sono disponibili in 5 tipologie diverse, in varie forme e dimensioni, per poter soddisfare qualsiasi esigenza di regolazione nei casi di ritenuta e collegamento di elementi in Calcestruzzo.

All'ordine devono essere identificate con una "SR" che segue la tipologia di Squadretta. Esempio: Squadretta **EDIL 1-SR** è intesa **senza RINFORZI**.

Per un fissaggio corretto delle Squadrette è sempre consigliato l'impiego delle Contropiastre Zigrinate (CTP 38x38 da ordinare a parte).

Vengono fornite con Zincatura elettrolitica a freddo (UNI EN ISO 2081) e a richiesta anche Zincate a Caldo (UNI EN ISO 1461).

Su ogni Squadretta è presente la marcatura di rintracciabilità del prodotto con l'identificativo del produttore (**EDILMATIC**) e l'indicazione del Codice Lotto (n° di colata del materiale, mese - anno di produzione del particolare).

### PORTATE

Le **SQUADRETTE** senza rinforzi hanno un carico Massimo di progetto Pari a 4kN sia con Profili Incavi che con Fissaggio con Tasselli.

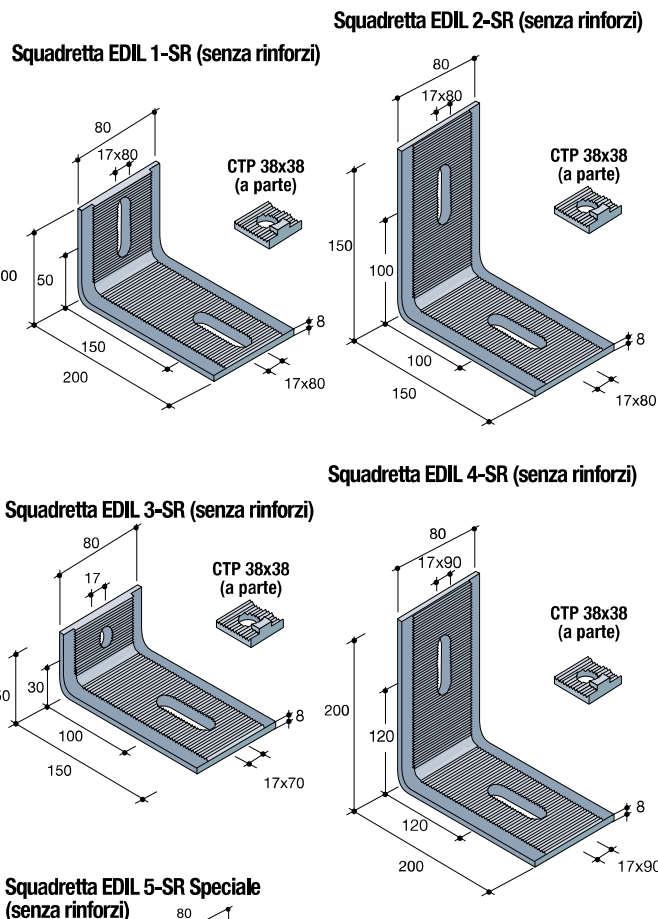
### PORTATE CON PROFILI INCAVI

Tipo di squadretta	Carico di progetto $N_{RD}$
SENZA rinforzi	4.0 kN

### CENNI AI MATERIALI

Materiale	Caratteristiche	Tipo di rivestimento
S355J0 UNI EN 10025	$\sigma_{rott, min.} = 490 \text{ Mpa}$ $A_{50} = 22$	Zincatura elettronica a freddo (UNI EN ISO 2081)

L'ufficio Tecnico è a disposizione per fornire A RICHIESTA i certificati di collaudo sia della MATERIA PRIMA che del PRODOTTO disponibili per ogni lotto acquistato.



A richiesta possono essere fornite **Squadrette speciali EDIL 5** con angolo di piega  $\alpha < 90^\circ$  fino ad un massimo di  $\alpha_{max} = 70^\circ$

La configurazione per la Squadretta EDIL 5 è ottenibile con le Squadrette tipo **EDIL 1 - 2 - 4**

Prescrizioni e portate sono identiche a quelle indicate per le tipologie standard.

# 5 SQUADRETTE - ANGOLARI

## SQUADRETTE CON RINFORZO



UNI EN 1090-1

### GENERALITÀ

Le **SQUADRETTE Zigrinate Edilmatic**, nelle versioni standard, con **RINFORZI** sono disponibili in 5 tipologie diverse, in varie forme e dimensioni, per poter soddisfare qualsiasi esigenza di regolazione nei casi di ritenuta e collegamento di elementi in Calcestruzzo.

All'ordine devono essere identificate con una "R" che segue la tipologia di Squadretta. Esempio: Squadretta **EDIL 1-R** è intesa con **RINFORZI**.

Per un fissaggio corretto delle Squadrette è sempre consigliato l'impiego delle Contropiastre Zigrinate (CTP 38x38 da ordinare a parte).

Vengono fornite con Zincatura elettrolitica a freddo (UNI EN ISO 2081) e a richiesta anche Zincate a Caldo (UNI EN ISO 1461).

Su ogni Squadretta è presente la marcatura di rintracciabilità del prodotto con l'identificativo del produttore (**EDILMATIC**) e l'indicazione del Codice Lotto (n° di colata del materiale, mese - anno di produzione del particolare).

### PORTATE

Le **SQUADRETTE** hanno portate variabili in base alla forma ed al tipo di ancoraggio utilizzato.

Nelle applicazioni con **PROFILI INCAVI** il carico massimo da applicare è in funzione del tipo di profilo utilizzato. Per maggiori dettagli tecnici contattare l'Ufficio Tecnico Edilmatic.

#### Portate con PROFILI INCAVI

Tipo di squadretta	Carico di progetto $N_{RD}$
CON rinforzi	In base al tipo di profilo

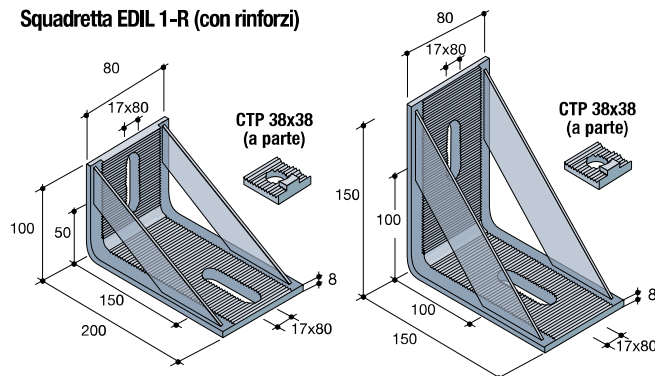
### CENNI AI MATERIALI

Materiale	Caratteristiche	Tipo di rivestimento
S355J0 UNI EN 10025	$\sigma_{rott. min.} = 490 \text{ Mpa}$ $A_{5\%} = 22$	Zincatura elettrolitica a freddo (UNI EN ISO 2081)

L'ufficio Tecnico è a disposizione per fornire A RICHIESTA i certificati di collaudo sia della MATERIA PRIMA che del PRODOTTO disponibili per ogni lotto acquistato.

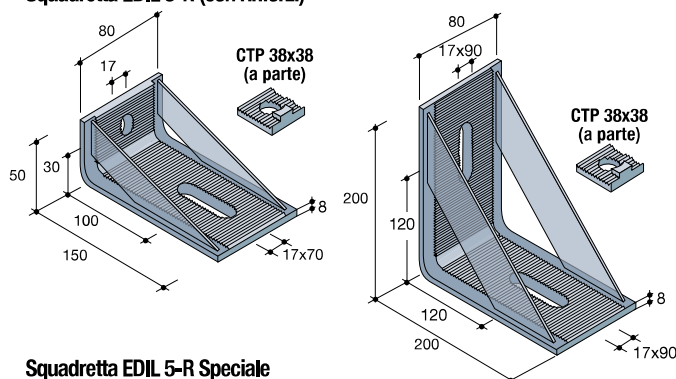
Squadretta EDIL 2-R (con rinforzi)

Squadretta EDIL 1-R (con rinforzi)

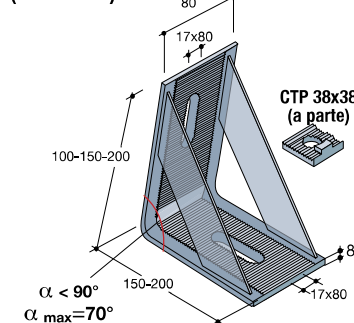


Squadretta EDIL 4-R (con rinforzi)

Squadretta EDIL 3-R (con rinforzi)



Squadretta EDIL 5-R Speciale (con rinforzi)



A richiesta possono essere fornite **Squadrette speciali EDIL 5** con angolo di piega  $\alpha < 90^\circ$  fino ad un massimo di  $\alpha_{max} = 70^\circ$  (in base alle esigenze del Cliente).

La configurazione per la Squadretta EDIL 5 è ottenibile con le Squadrette tipo **EDIL 1 - 2 - 4** con e senza rinforzi.

Prescrizioni e portate sono identiche a quelle indicate per le tipologie standard.

# 5 SQUADRETTE - ANGOLARI

## SQUADRETTE STANDARD



### GENERALITÀ

La gamma di angolari Edilmatic è stata ampliata con altre 4 tipologie di Squadrette zigrinate con dimensioni diverse per offrire maggiori tolleranze di montaggio agli utilizzatori.

Queste nuove squadrette sono identificate con la sigla "SQUAD" ed ottenute per lavorazione da macchina utensile.

Sono disponibili CON RINFORZI (anche solo su un lato) e SENZA RINFORZI

SQUAD..... = con Rinforzi laterali  
SQUAD.....SR = con Rinforzi laterali

Nella parte zigrinata è sempre prescritto l'utilizzo della Contropiastra Zigrinata (CTP 38x38 da ordinare a parte).

Vengono fornite con Zincatura elettrolitica a freddo (UNI EN ISO 2081) e a richiesta anche Zincate a Caldo (UNI EN ISO 1461).

### CARICHI DI PROGETTO

Le SQUAD hanno Carichi di Progetto variabili in base al tipo di ancoraggio utilizzato.

Nelle applicazioni con PROFILI INCAVI il carico massimo da applicare è in funzione del tipo di profilo utilizzato.

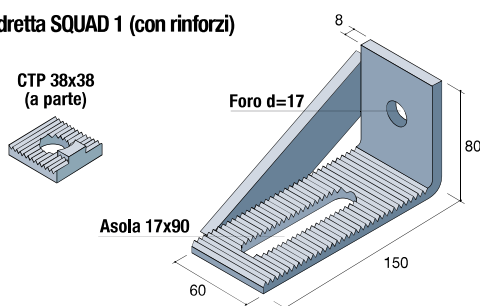
#### Portate con PROFILI INCAVI

Tipo di squadretta	Portata
CON rinforzi	In base al tipo di profilo
SENZA rinforzi	4.0 kN

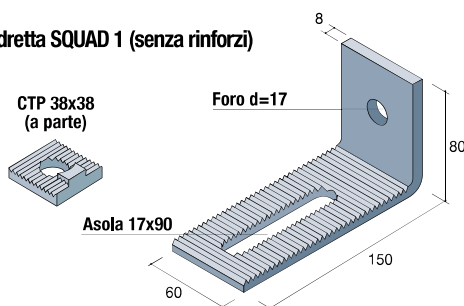
### CENNI AI MATERIALI

Materiale	Caratteristiche	Tipo di rivestimento
S355J0 UNI EN 10025	$\sigma$ rott. min.= 490Mpa $A_{\%}$ = 22	Zincatura elettronica a freddo (UNI EN ISO 2081)

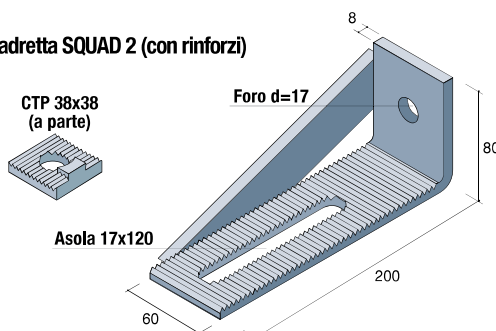
Squadretta SQUAD 1 (con rinforzi)



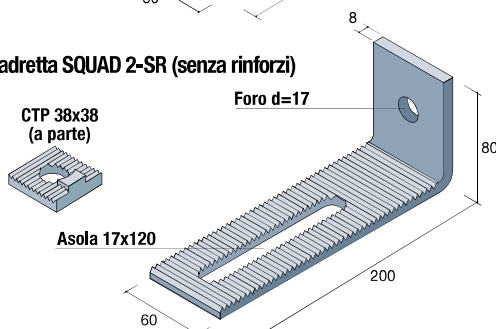
Squadretta SQUAD 1 (senza rinforzi)



Squadretta SQUAD 2 (con rinforzi)



Squadretta SQUAD 2-SR (senza rinforzi)



NOTE: Gli angolari SQUAD riportati sopra sono standard disponibili a magazzino. Possono essere realizzati SQUAD speciali su richiesta con quote stabilite dal committente.

## 5 SQUADRETTE - ANGOLARI

### ANGOLARI E PIASTRINE SPECIALI



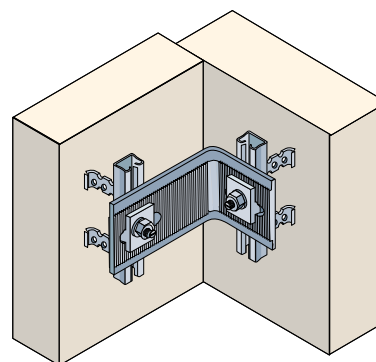
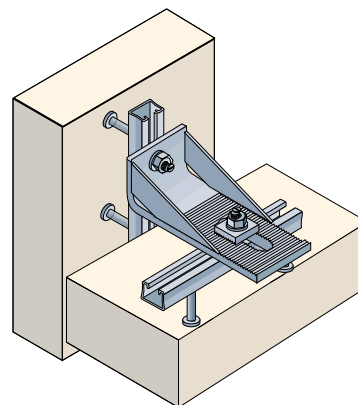
Oltre alle Squadrette ed alle piastrine standard sono disponibili a richiesta **ANGOLARI** e piastrine realizzati a misura su disegno fornito dal Cliente.

Non sono previsti collaudi, **salvo richiesta specifica**; di conseguenza viene lasciata al Cliente stesso la determinazione dei carichi di Progetto Applicabili.

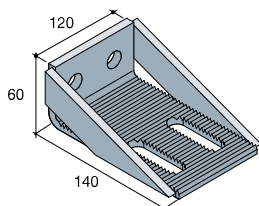
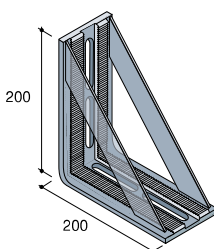
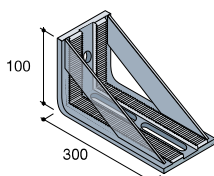
Nei casi in cui vengano utilizzati angolari o Piastrine abbinati a **PROFILI INCAVI EDILMATIC**, rimane implicito che il Carico di progetto applicabile è in funzione della portata dei profili utilizzati.

Possono essere forniti Zincati elettroliticamente a freddo (UNI EN ISO 2081), grezzi senza rivestimento superficiale ed a richiesta anche zincate a caldo (UNI EN ISO 1461).

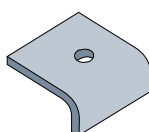
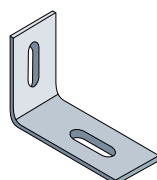
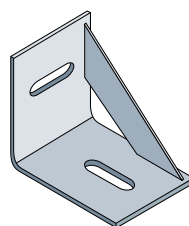
Diamo di seguito alcuni esempi di **Angolari** e **Piastrine** realizzati a disegno più frequentemente con alcuni esempi di applicazione.



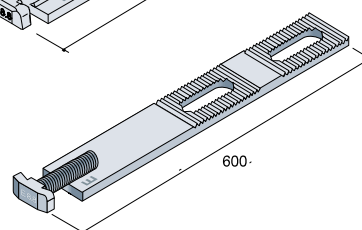
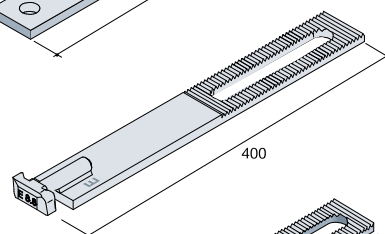
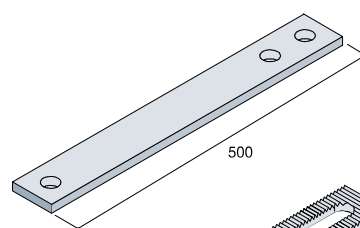
**Angolari Zigrinati a Disegno**



**Angolari Lisci a Disegno**



**Piastrine Lisce**



# 5 SQUADRETTE - ANGOLARI

## PIATTI ZIGRINATI



I Piatti Zigrinati vengono impiegati per la produzione delle Squadrette Standard e possono essere utilizzati anche nella forma originale per applicazioni particolari quali ad esempio le giunzioni di elementi contigui.

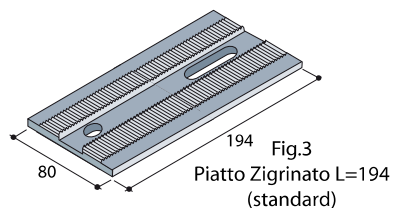
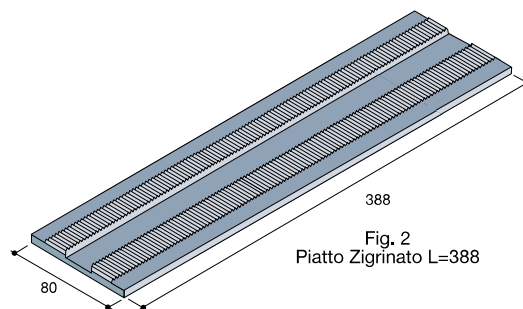
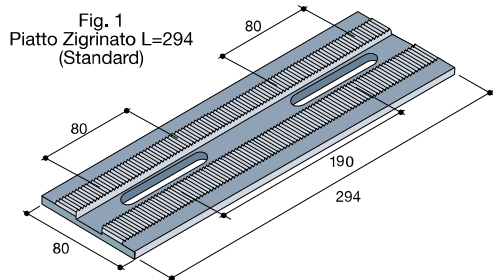
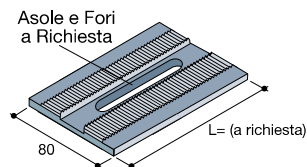
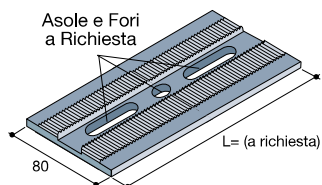
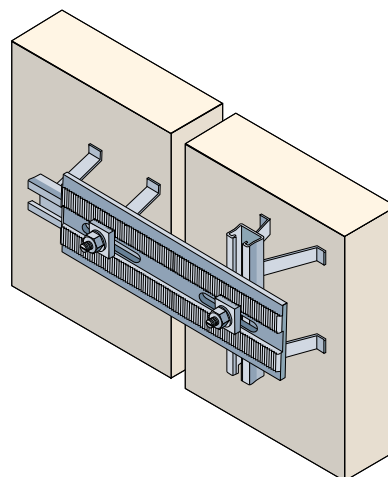
Sono disponibili in 3 diverse tipologie con 3 diverse lunghezze:

- **Piatto Zigrinato L = 294 mm** (Fig.1)
- **Piatto Zigrinato L = 388 mm** (Fig.2)
- **Piatto Zigrinato L = 194 mm** (Fig.3)

A richiesta, dal **Piatto Zigrinato L = 388**, è possibile ricavare Piatti "a misura" con Lunghezze diverse ed Asole e/o Fori in qualsiasi posizione utile necessaria per l'applicazione.

I Piatti possono essere forniti Zincati elettroliticamente a freddo o grezzi senza rivestimento superficiale.

Per maggiori dettagli tecnici in contattare l'Ufficio Tecnico Edilmatic.



## 5 SQUADRETTE - ANGOLARI

### ANGOLARI SPECIALI FRG



UNI EN 1090-1

L'Angolare per Ritenuta Gronda FRG è studiato appositamente per le applicazioni con presenza di travi di gronda che in forza della loro forma particolare non permettono l'applicazione di inserti per il successivo ancoraggio. La forma particolare dell'angolare FRG permette l'attacco con la parte incava della Trave e consente un ancoraggio sicuro del pannello o di altri elementi in ritenuta.

L'aggancio ai "denti" delle Travi è possibile con spessori variabili tra 5 cm e 10 cm.

Per l'applicazione possono essere utilizzati Profili incavi tipo GD - GE - GM con le diverse zancature a disposizione e con Bulloni TAG1 e TA24.

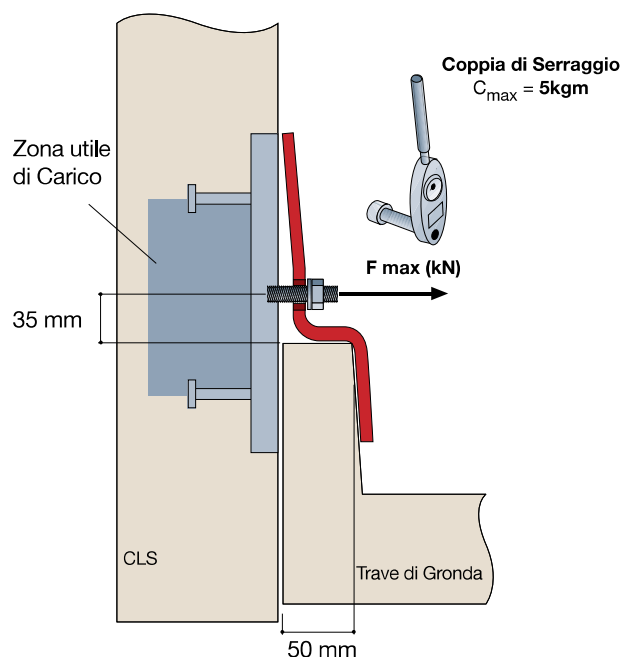
In Tabella 1 sono indicati i diversi carichi ammissibili in funzione del tipo di profilo e del tipo di zancatura adottata.

La Lunghezza "L" dei Bulloni TAG di ancoraggio può essere scelta in funzione dello spessore utile di aggancio.

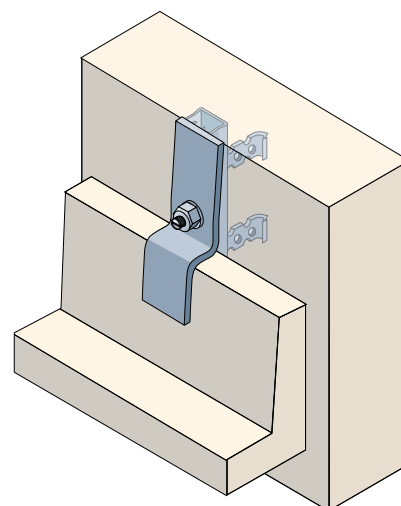
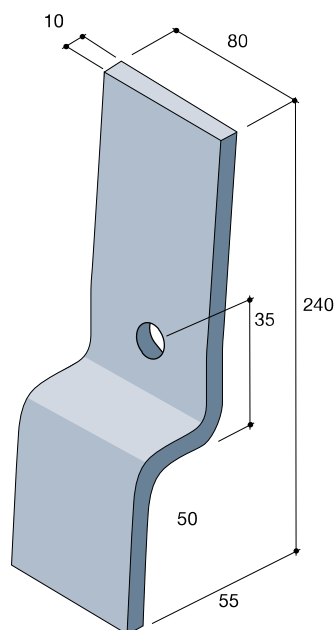
Per un corretto utilizzo del sistema occorre tassativamente rispettare la coppia di serraggio indicata e prevedere l'attacco al profilo sempre nella zona compresa tra le zancature, come indicato in Figura di fianco.

Gli Angolari FRG sono in acciaio S355JR e possono essere fornite Zincate elettroliticamente a freddo (UNI ISO 2081), grezze senza trattamenti superficiali o anche con zincatura a caldo (UNI EN 1461).

A richiesta possono essere realizzate anche in Acciaio INOX AISI 304 e/o AISI 304.



\* Per quote di bloccaggio differenti, rivolgersi all'Ufficio Tecnico Edilmatic



Tipo di profilo	Carico di Progetto $N_{rd}$ (kN)		
	con Staffe S1/S2	con Pioli P1	con Zanche
GD	10,7	10,7	10,7
GE	17,5	17,5	17,5
GM	26,6	26,6	26,6



# EDILMATIC

Sistemi di ancoraggio, di appoggio e di sollevamento per elementi prefabbricati.  
Accessori, fissaggi e minuterie metalliche.

## EDILMATIC srl

Sede e Stabilimento: Via Gonzaga, 11  
46020 Pegognaga (MN) Italia  
tel. +39-0376-558225 - fax +39-0376-558672  
E-mail: [info@edilmatic.it](mailto:info@edilmatic.it) - internet: [www.edilmatic.it](http://www.edilmatic.it)



Edilmatic QR Code

Tutti i dati e le informazioni contenute nel presente manuale sono basate sulle nostre conoscenze attuali.  
Edilmatic declina ogni responsabilità circa l'utilizzazione impropria dei nostri prodotti.  
Edilmatic non assume alcuna responsabilità in relazione alla correttezza delle indicazioni e ad errori di stampa eventualmente presenti.  
Edilmatic si riserva il diritto di modificare illustrazioni, descrizioni e dati tecnici in qualsiasi momento.