

EDIZIONE 02 - Luglio 2023

CONNESSIONI PILASTRO FONDAZIONE EPF



EDILMATIC

SISTEMA PILASTRO-FONDAZIONE EDILMATIC EPF

GENERALITA'

Il sistema **EDILMATIC EPF** si propone come soluzione per la posa in opera dei Pilastri.

Tale operazione può anche essere eseguita con l'ausilio di Plinti a pozzetto nei quali vengono collocati e successivamente fissati i Pilastri.

Il sistema **EDILMATIC EPF** prevede la predisposizione di una serie di inserti (Scarpe e Tirafondi) sia nei Pilastri che nella "soletta di fondazione" prima dei getti.

In fase di montaggio del Pilastro in cantiere, gli inserti vengono fissati tra loro con accessori opportunamente studiati e solo dopo la regolazione della verticalità, si procede ad un getto di completamento con malta ad alte prestazioni autocompattante ed autolivellante.

Il sistema **EDILMATIC EPF** grazie agli accessori di fissaggio consente la messa in sicurezza del Pilastro senza dover ricorrere a puntellature con pali e/o gru di sollevamento consentendo inoltre ampie regolazioni sia orizzontali che verticali, necessarie per una corretta "messa a piombo" dei Pilastri.

Progettualmente i nodi realizzati con la connessione **EDILMATIC EPF** consentono di avere continuità nella resistenza delle armature tra pilastro e fondazione.



Scarpa da Colonna
Edilmatic ESC



Tirafondo
Edilmatic ETF-G1K



Tirafondo
Edilmatic ETF-G4K



SISTEMA PILASTRO-FONDAZIONE EDILMATIC EPF

ESC - SCARPE PER PILASTRI

ESC

Le scarpe da colonna **Edilmatic ESC** sono gli elementi da inserire nei Pilastri prefabbricati in calcestruzzo.

Vanno predisposti negli spigoli dei pilastri e fanno parte del sistema d'armatura del pilastro stesso.

Sono disponibili in diverse tipologie in base alla classe di resistenza richiesta.

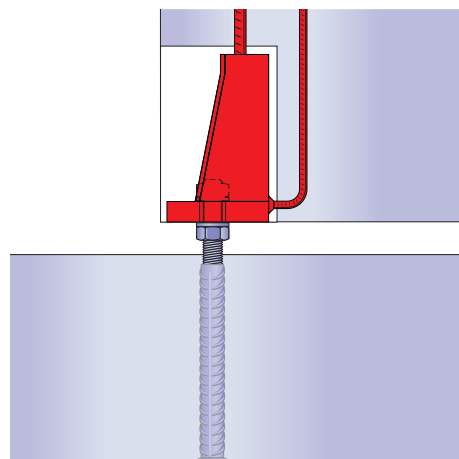
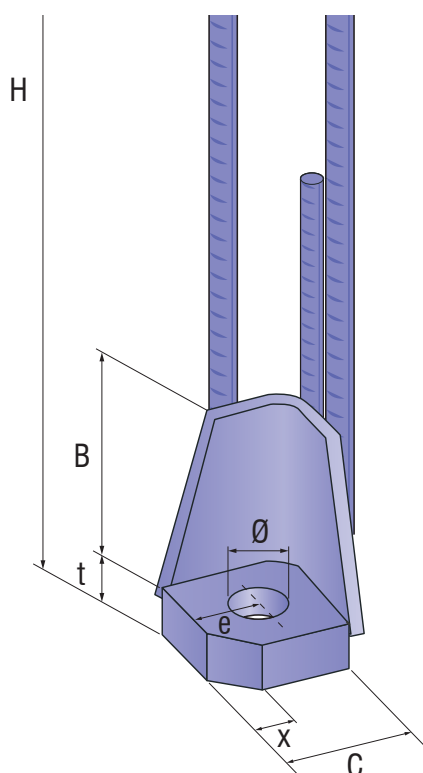
MATERIALI

Barre da armatura in acciaio:

B500 UNI EN 10080

Parte in carpenteria:

S355J2 UNI EN10025-2



Tipo	Codice prodotto	Resistenza di progetto allo SLU N_{Rd} [kN]	B [mm]	C [mm]	e [mm]	H [mm]	t [mm]	Ø [mm]	x [mm]	Peso [kg]	Colore identificativo
M 16	ESC 16	62.2	102	85	50	597	15	28	30	2.4	■
M 20	ESC 20	97.0	100	89	50	820	20	31	30	4.3	■
M 24	ESC 24	139.4	120	98	50	1185	30	35	30	6.5	■
M 30	ESC 30-1	222.2	130	105	50	1390	45	40	30	11.5	■
M 30	ESC 30-2	299.2	205	112	50	1264	30	45	30	16.0	■
M 36	ESC 36	435.7	190	132	60	1415	40	55	37	24.4	■
M 39	ESC 39-1	386.5	210	135	60	1910	50	55	37	25.5	■
M 39	ESC 39-2	520.5	255	139	60	1664	50	55	37	30.2	■
M 45	ESC 45	696.5	290	153	60	2141	50	65	37	48.1	■
M 52	ESC 52	937.6	395	160	60	2177	60	70	37	76.3	□

SISTEMA PILASTRO-FONDAZIONE EDILMATIC EPF

ETF - TIRAFONDI PER FONDAZIONE

ETF-G1-K

I tirafondi Edilmatic ETF sono gli elementi da inserire nella Fondazione in calcestruzzo.

Vanno predisposti mediante dima, in corrispondenza delle Scarpe nel Pilastro e fanno parte del sistema d'armatura della Fondazione.

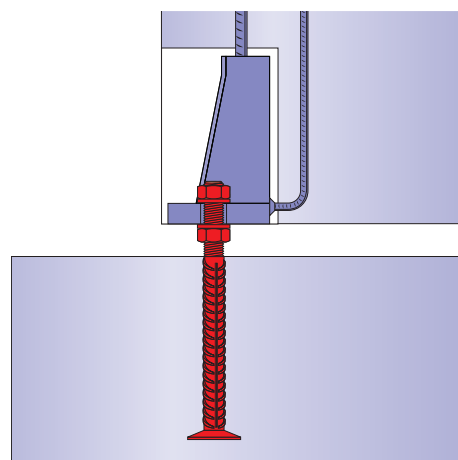
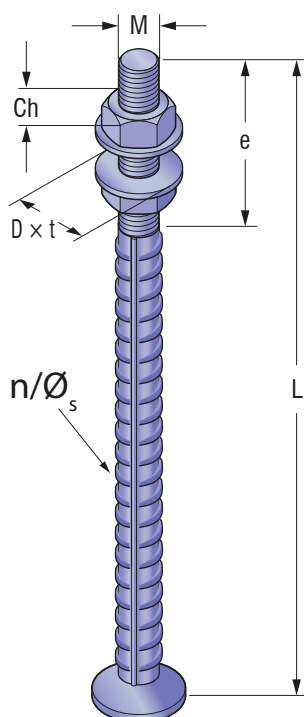
Sono disponibili in diverse tipologie in base alla classe di resistenza richiesta.

MATERIALI

Barre da armatura in acciaio:
B500 UNI EN 10088-3

Dadi:
cl.8 UNI EN 20898/2

Rondelle:
S355J2 UNI EN10025-2



Tipo	Codice prodotto	Resistenza di progetto allo SLU $N_{Rd,s}$ [kN]	M [mm]	e [mm]	Ch [mm]	D x t [mm]	L [mm]	n/\varnothing_s [mm]	Peso [kg]
M 16	ETF 16-G1K	62.2	16	140	24	38x6	280	1 - 16	0.9
M 20	ETF 20-G1K	97.0	20	140	30	46x6	350	1 - 20	1.4
M 24	ETF 24-G1K	139.4	24	170	36	55x6	430	1 - 25	2.2
M 30	ETF 30-G1K	222.2	30	190	46	65x8	500	1 - 32	4.1
M 39	ETF 39-G1K	386.5	39	200	60	90x10	700	1 - 40	9.2

SISTEMA PILASTRO-FONDAZIONE EDILMATIC EPF

ETF - TIRAFONDI PER FONDAZIONE

ETF-G1

I tirafondi Edilmatic ETF sono gli elementi da inserire nella fondazione in calcestruzzo.

Vanno predisposti mediante dima, in corrispondenza delle Scarpe nel pilastro e fanno parte del sistema d'armatura della fondazione.

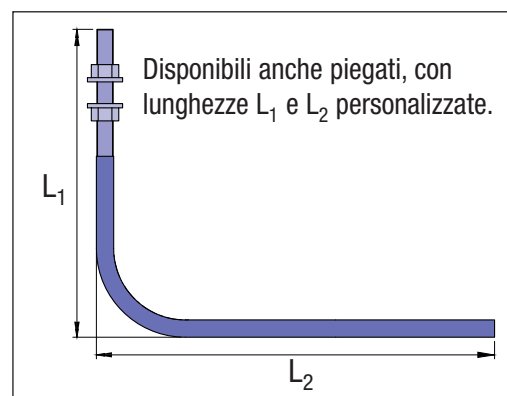
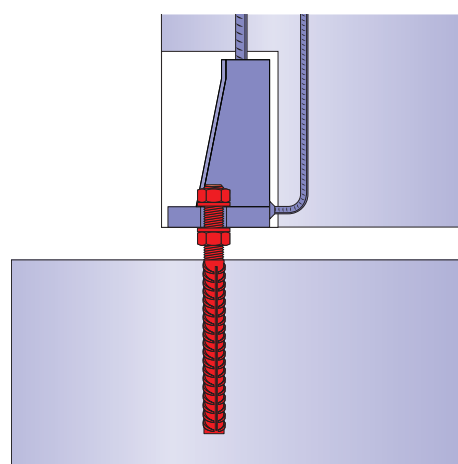
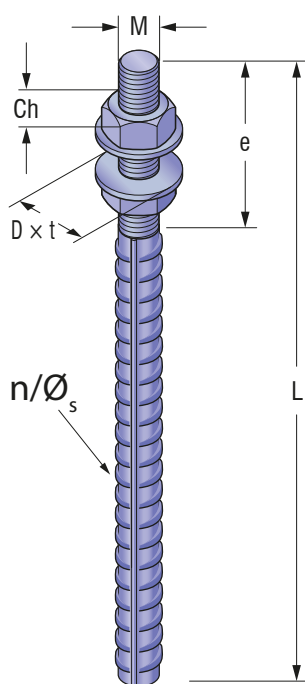
Sono disponibili in diverse tipologie in base alla classe di resistenza richiesta.

MATERIALI

Barre da armatura in acciaio:
B500 UNI EN 10088-3

Dadi:
cl.8 UNI EN 20898/2

Rondelle:
S355J2 UNI EN10025-2



Tipo	Codice prodotto	Resistenza di progetto allo SLU $N_{Rd,S}$ [kN]	M [mm]	e [mm]	Ch [mm]	D x t [mm]	L [mm]	n/\varnothing_s [mm]	Peso [kg]
M 16	ETF 16-G1	62.2	16	140	24	38x6	810	1 - 16	1.7
M 20	ETF 20-G1	97.0	20	140	30	46x6	960	1 - 20	2.9
M 24	ETF 24-G1	139.4	24	170	36	55x6	1160	1 - 25	4.9
M 30	ETF 30-G1	222.2	30	190	46	65x8	1460	1 - 32	9.8
M 39	ETF 39-G1	386.5	39	200	60	90x10	2000	1 - 40	21.8

SISTEMA PILASTRO-FONDAZIONE EDILMATIC EPF

ETF - TIRAFONDI PER FONDAZIONE

ETF-G4-K

I tirafondi Edilmatic ETF sono gli elementi da inserire nella Fondazione in calcestruzzo.

Vanno predisposti mediante dima, in corrispondenza delle Scarpe nel Pilastro e fanno parte del sistema d'armatura della Fondazione.

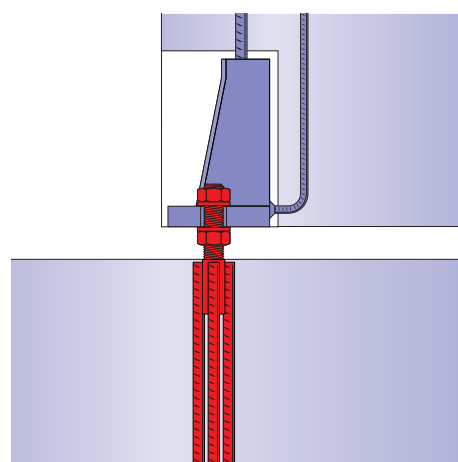
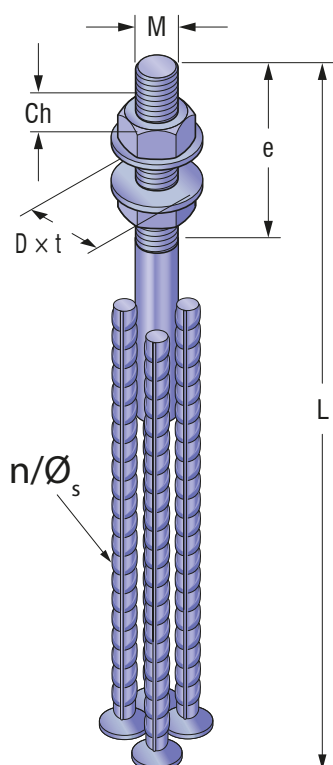
Sono disponibili in diverse tipologie in base alla classe di resistenza richiesta.

MATERIALI

Barre da armatura in acciaio:
B500 UNI EN 10088-3

Dadi:
cl.8 UNI EN 20898/2

Rondelle:
S355J2 UNI EN10025-2



Tipo	Codice prodotto	Resistenza di progetto allo SLU $N_{Rd,s}$ [kN]	M [mm]	e [mm]	Ch [mm]	D x t [mm]	L [mm]	n/\varnothing_s [mm]	Peso [kg]
M 30	ETF 30-G4K	299.2	30	190	46	65x8	670	2 - 25	7.0
M 36	ETF 36-G4K	435.7	36	190	55	80x8	740	4 - 20	8.6
M 39	ETF 39-G4K	520.5	39	200	60	90x10	880	3 - 25	11.0
M 45	ETF 45-G4K	696.5	45	220	70	100x10	980	4 - 25	15.9
M 52	ETF 52-G4K	937.6	52	250	80	100x12	1140	4 - 32	30.0
M 60	ETF 52-G4K	1260.0	60	310	90	115x12	1330	4 - 32	36.4

SISTEMA PILASTRO-FONDAZIONE EDILMATIC EPF

EDP - TAMPONI DI FISSAGGIO

EDP

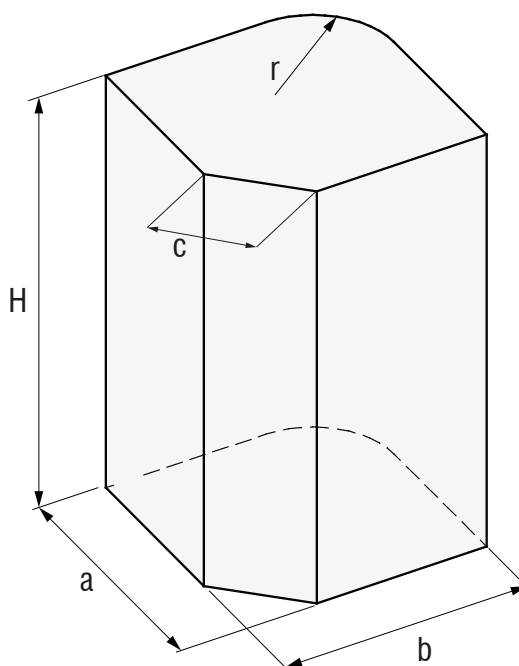
Per la creazione del vano nella Scarpa, sono disponibili tamponi in polistirene usa e getta.

TAMPONE IN POLISTIRENE

MATERIALI

Tamponi

Polistirene Densità 30 kg/m³



per Scarpa Tipo	Codice prodotto	H [mm]	a [mm]	b [mm]	c [mm]	r [mm]
ESC 16	EDP 16	102	80	80	42	6
ESC 20	EDP 20	100	83	83	42	6
ESC 24	EDP 24	120	90	90	42	8
ESC 30-1	EDP 30-1	130	95	95	42	17
ESC 30-2	EDP 30-2	205	97	97	42	17
ESC 36	EDP 36	190	114	114	52	23
ESC 39-1	EDP 39-1	210	120	120	52	15
ESC 39-2	EDP 39-2	255	120	120	52	15
ESC 45	EDP 45	290	123	123	52	42
ESC 52	EDP 52	395	125	125	52	42
ESC 60	EDP 60	395	125	125	52	43

SISTEMA PILASTRO-FONDAZIONE EDILMATIC EPF

ISTRUZIONI DI INSTALLAZIONE ED USO

GENERALITA'

Il sistema EDILMATIC è destinato alla realizzazione di connessioni strutturali tra pilastri e fondazione. L'unione bullonata garantisce una rapida messa in opera che non richiede puntellamenti.

La scelta del tipo di sistema dipende dalle sollecitazioni di calcolo e sulle condizioni di vincolo.

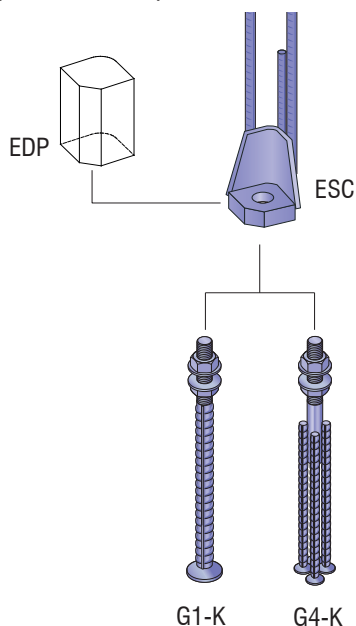


Tabella 1:

Codice colore per Scarpe da Colonna ESC

Tipo	Colore
ESC 16	Giallo
ESC 20	Blu
ESC 24	Grigio
ESC 30-1	Verde Smeraldo
ESC 30-2	Nero
ESC 36	Rosso Fuoco
ESC 39-1	Arancio
ESC 39-2	Marrone
ESC 45	Viola
ESC 52	Bianco

UTILIZZI

Le scarpe da colonna vanno posizionate negli spigoli (figura 1) o lungo i lati del pilastro prefabbricato (figura 2) e radialmente in colonne circolari (figura 3), mentre i tirafondi sono annegati nella fondazione.

I tirafondi sono adatti anche per connessioni di colonne in acciaio o legno (figura 4).

Figura 1

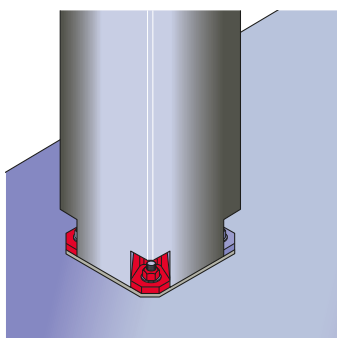


Figura 2

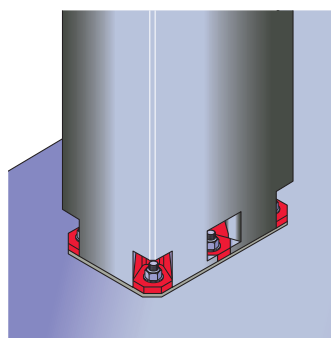


Figura 3

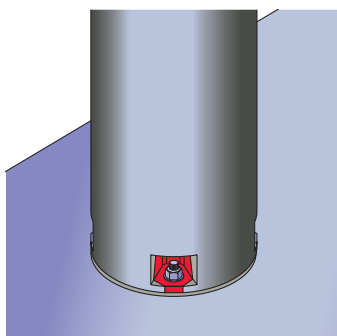
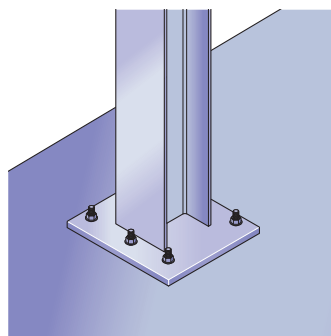


Figura 4



SISTEMA PILASTRO-FONDAZIONE EDILMATIC EPF

ISTRUZIONI DI INSTALLAZIONE ED USO

DIMENSIONAMENTO

Nella prima fase (Figura 1), le Scarpe da Colonna sono fissate ai tirafondi tramite gli appositi dadi e rondelle. In questa fase è possibile applicare alle scarpe le forze di trazione, di compressione e di taglio indicate in Tabella 1.

Nella fase finale (Figura 2), il giunto è riempito con una malta ad alte prestazioni che deve possedere una resistenza pari o superiore a quella del calcestruzzo. Solo dopo l'indurimento della malta la sezione potrà essere considerata secondo le usuali regole delle costruzioni in calcestruzzo armato.

TABELLA 1 – RESISTENZA DI PROGETTO DELLE SCARPE DI COLONNA ESC

Tipo	N_{Rd} [kN]	V_{Rd} [kN]	Filettatura Tirafondo	Tolleranza orizzontale [mm]
ESC 16	± 62.2	4.3	M 16	± 6,0
ESC 20	± 97.0	8.2	M 20	± 5,5
ESC 24	± 139.4	12.7	M 24	± 5,5
ESC 30-1	± 222.2	22.4	M 30	± 5,0
ESC 30-2	± 299.2	34.5	M 30	± 7,5
ESC 36	± 435.7	52.6	M 36	± 9,5
ESC 39-1	± 386.5	43.3	M 39	± 8,0
ESC 39-2	± 520.5	61.4	M 39	± 8,0
ESC 45	± 696.5	88.6	M 45	± 10,0
ESC 52	± 937.6	124.1	M 52	± 9,0

REQUISITI

Pilastro:

- Classe di calcestruzzo \geq C30/37
- Armatura aggiuntiva come indicato nella sezione "Armatura"

Fondazione:

- Classe di calcestruzzo \geq C20/25
- Rispetto distanze minime dai bordi

FORZE DI TAGLIO

In prima fase, la resistenza a taglio della connessione può essere valutata affidando l'intera sollecitazione ai soli tirafondi oppure, se non sufficiente, realizzando opportune chiavi di taglio come illustrato nelle figure 3-4-5 con alcune possibili soluzioni.

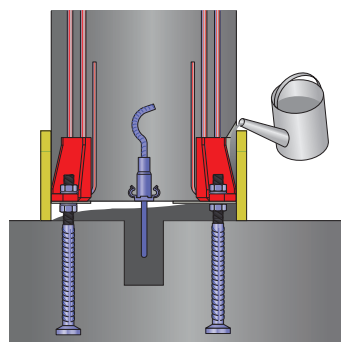


Figura 3

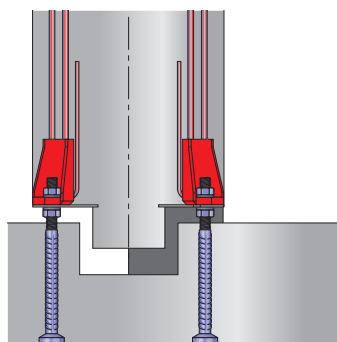


Figura 4

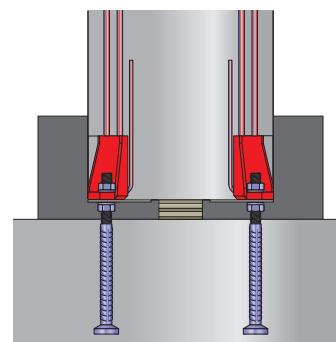
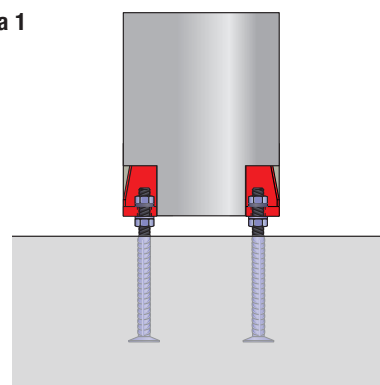


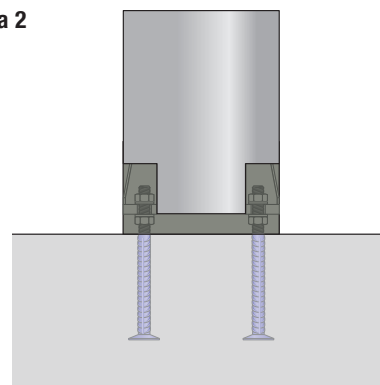
Figura 5

Figura 1



(giunto non gettato)

Figura 2



(giunto gettato)

SISTEMA PILASTRO-FONDAZIONE EDILMATIC EPF

ISTRUZIONI DI INSTALLAZIONE ED USO

SCHEMI DI ARMATURA

Le scarpe da colonna vanno integrate nell'armatura del Pilastro.
Le due barre d'armatura della scarpa formano un giunto per sovrapposizione con l'armatura longitudinale del pilastro.

La staffatura nella zona inferiore del pilastro deve rispettare le prescrizioni minime indicate in Tabella 1.

La verifica dell'armatura deve comunque essere eseguita per il singolo caso secondo le vigenti normative.

La lunghezza di sovrapposizione dell'armatura longitudinale è basata sulla UNI EN 1992-1-1.

TABELLA 1 - ARMATURA SUPPLEMENTARE

Tipo	Pos. 1	Pos. 2	Lunghezza sovrapposizione [mm]
ESC 16	2 Ø 8	2 Ø 8	480
ESC 20	2 Ø 8	2 Ø 8	750
ESC 24	3 Ø 8	3 Ø 8	1100
ESC 30-1	3 Ø 8	3 Ø 8	1300
ESC 30-2	4 Ø 8	4 Ø 8	1400
ESC 36	3 Ø 10	3 Ø 10	1400
ESC 39-1	3 Ø 10	3 Ø 10	1800
ESC 39-2	4 Ø 10	4 Ø 10	1650
ESC 45	5 Ø 12	5 Ø 12	1800
ESC 52	5 Ø 12	5 Ø 12	2600

Figura 1

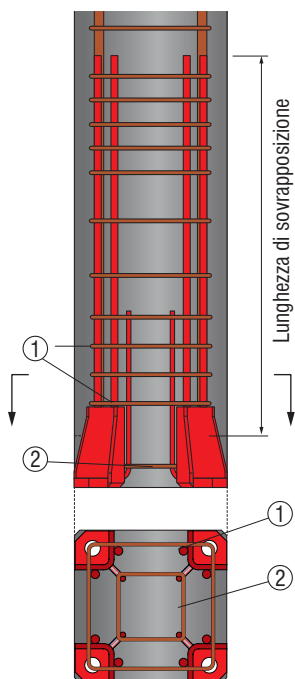


Figura 2

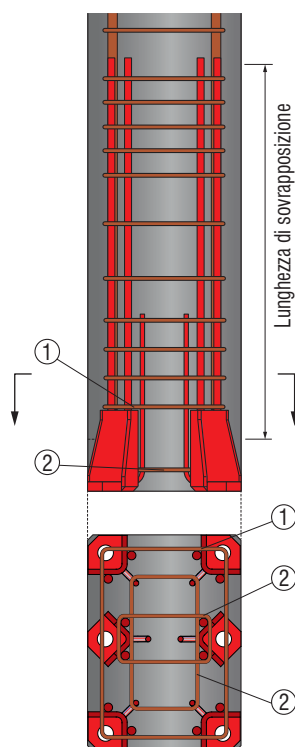
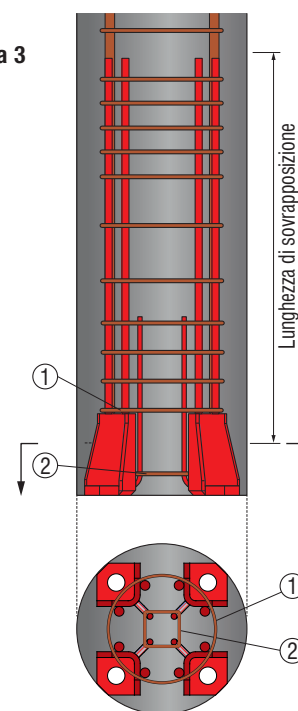
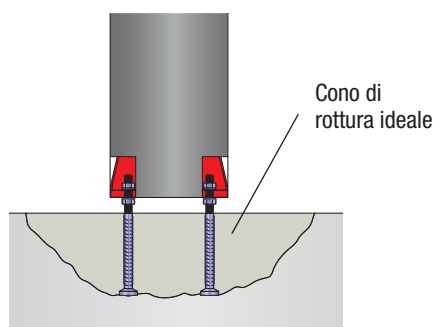


Figura 3



ARMATURA IN FONDAZIONE



La verifica dei tirafondi deve essere eseguita in accordo all'Eurocodice 2 Parte 4 (UNI EN 1992-4) considerando la rottura lato calcestruzzo (cono di rottura) oppure l'armatura aggiuntiva.

SISTEMA PILASTRO-FONDAZIONE EDILMATIC EPF

DIMENSIONAMENTO

DISTANZE MINIME TRA LE SCARPE

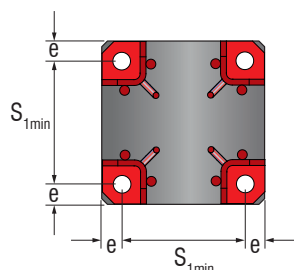


Figura 1

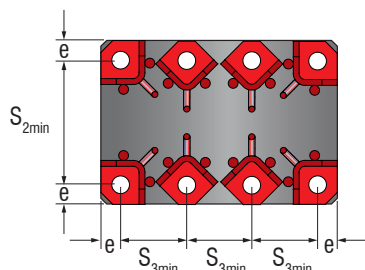


Figura 2

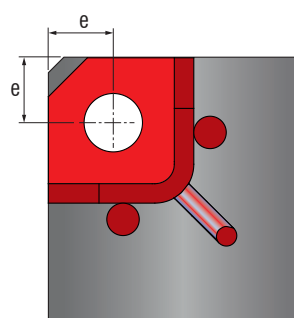


Figura 3

Tabella 1 – DISTANZE MINIME

Tipo	e [mm]	S _{1min} [mm]	S _{2min} [mm]	S _{3min} [mm]
ESC 16	45	140	140	130
ESC 20	45	150	150	130
ESC 24	45	160	160	150
ESC 30-1	45	190	190	160
ESC 30-2	50	210	210	180
ESC 36	50	260	260	200
ESC 39-1	45	270	270	200
ESC 39-2	50	270	270	210
ESC 45	45	410	410	260
ESC 52	45	420	420	260

Nota: Le distanze minime riportate in tabella 1 sono valide anche nel caso elementi a sezione circolare.

DISTANZE MINIME TIRAFONDI

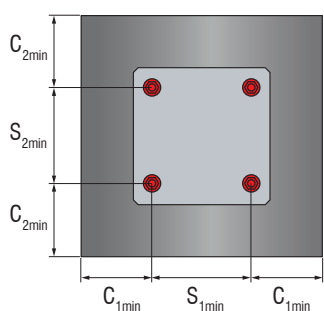


Figura 4

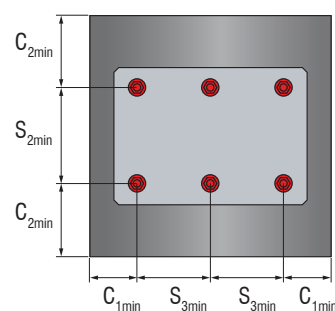


Figura 5

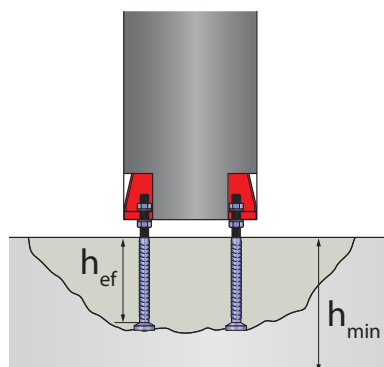


Figura 6

TABELLA 2 – DISTANZE MINIME PER TIRAFONDI ETF

Tipo	C _{1min} /C _{2min} [mm]	S _{1min} /S _{2min} [mm]	h _{ef} [mm]	h _{min} [mm]
ETF16-G1K	60	80	169	270
ETF20-G1K	80	110	229	330
ETF24-G1K	90	120	294	395
ETF30-G1K	130	180	342	445
ETF39-G1K	160	280	510	610
ETF30-G4K	120	130	507	600
ETF36-G4K	140	160	562	665
ETF39-G4K	150	180	680	780
ETF45-G4K	160	200	765	865
ETF52-G4K	180	280	893	995

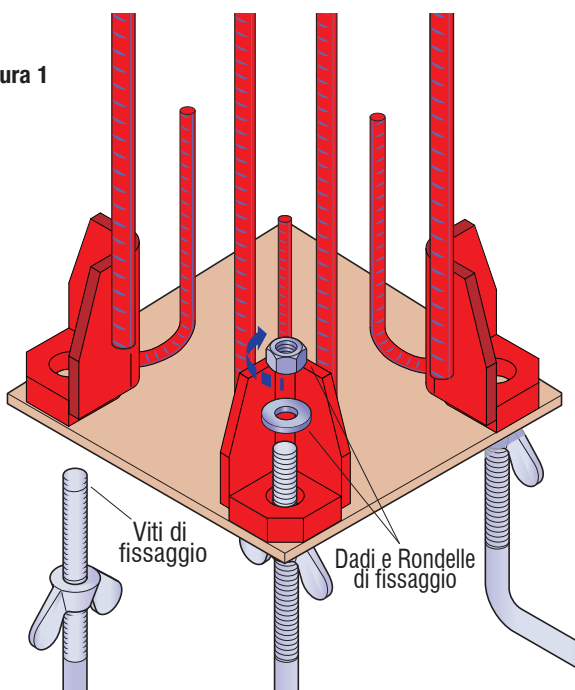
Nota: Le distanze minime riportate in tabella 2 sono valide anche nel caso elementi a sezione circolare.

SISTEMA PILASTRO-FONDAZIONE EDILMATIC EPF

INSTALLAZIONE

SCARPE DA COLONNA

Figura 1



DIME

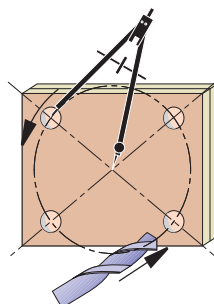


Figura 2

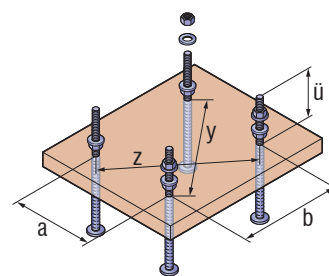


Figura 3



Nota: per facilitare il posizionamento delle Scarpe, è consigliabile l'utilizzo di dime opportunamente dimensionate i cui fori seguano la posizione dei Tirafondi (Figura 1-2-3).



Nota: è opportuno legare l'armatura delle scarpe al resto dell'armatura del pilastro per assicurare saldamente la posizione dei componenti.



Nota: le scarpe devono essere installate a filo con i lati del pilastro. Se è necessario, è possibile incrementare il copriferro per soddisfare i requisiti di protezione al fuoco.

TIRAFONDI

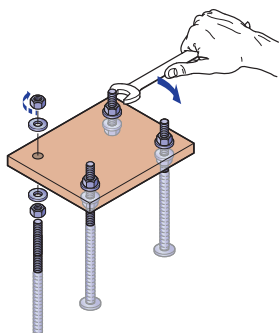


Figura 4

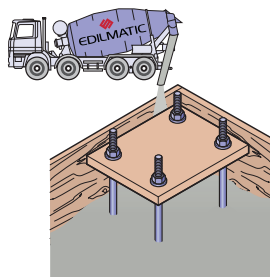


Figura 5

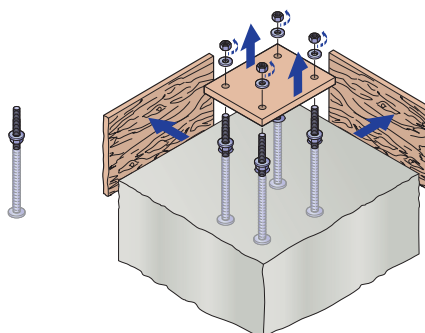


Figura 6

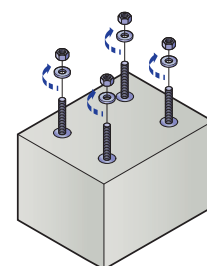


Figura 7



Nota: per facilitare il posizionamento dei Tirafondi, è consigliabile l'utilizzo di dime opportunamente dimensionate i cui fori seguano la posizione delle Scarpe da colonna (Figura 4-5-6-7).



Nota: occorre evitare che i tirafondi risultino inclinati o che la dritta si pieghi predisponendo i mezzi opportuni.

SISTEMA PILASTRO-FONDAZIONE EDILMATIC EPF

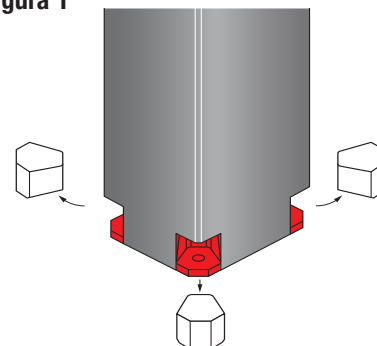
UTILIZZO

PREPARAZIONE AL MONTAGGIO DEI PILASTRI

Prima del montaggio dei pilastri sui tirafondi:

- 1) Rimuovere completamente i tamponi dal pilastro (figura 1) e tutto ciò che potrebbe interferire; pulire la zona dei bulloni.
- 2) Controllare la posizione dei bulloni e delle scarpe.
- 3) Controllare i filetti dei dadi e dei bulloni. Se necessario, i bulloni ed i filetti devono essere puliti, per esempio da residui di calcestruzzo sulla filettatura.

Figura 1



MONTAGGIO

Posizionare uno spessore in acciaio al sotto al pilastro idoneo a sopportare interamente il peso proprio del pilastro (Figura 2).

Dopo aver calato il pilastro, mantenendolo appeso alla gru (Figura 3-4), si può eseguire la regolazione avvitando o svitando i dadi inferiori (Figura 5). Una volta in posizione, i dadi superiori vanno infine serrati per assicurare la connessione rispettando la coppia di serraggio indicata in tabella 1 con l'utilizzo di chiave dinamometrica (Figura 6). Dopo il serraggio è possibile procedere con il getto di completamento del giunto (Figura 7).

TABELLA 1 - ALTEZZA MASSIMA DEI GIUNTI SPORGENZA DEI BULLONI E COPPIA DI SERRAGGIO

Tipo	F [mm]	U [mm]	Coppia di Serraggio [Nm]
ETF16-G1K	50	105	120
ETF20-G1K	50	115	150
ETF24-G1K	50	130	200
ETF30-G1K	50	150	250
ETF30-G4K	50	150	300
ETF36-G4K	55	170	350
ETF39-G1K	60	180	300
ETF39-G4K	60	190	400
ETF45-G4K	65	205	450
ETF52-G4K	70	235	500

Figura 2

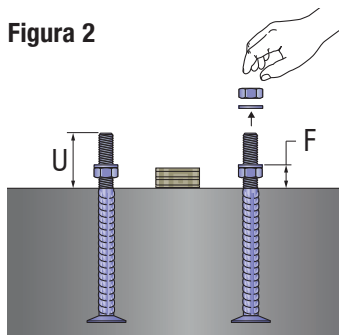


Figura 3

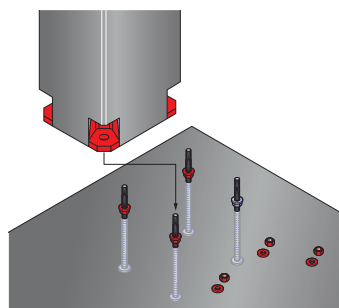


Figura 4

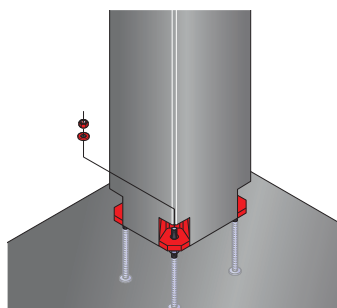


Figura 5

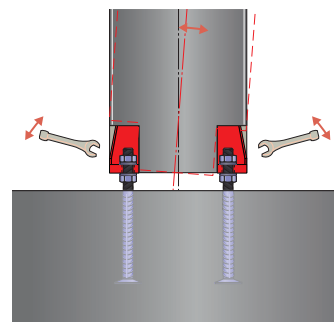


Figura 6

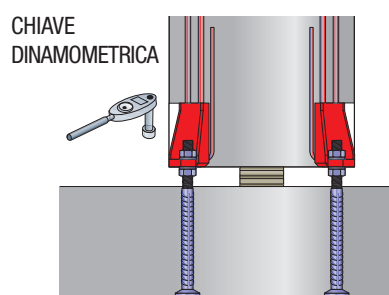
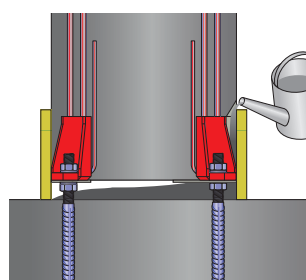


Figura 7



Note



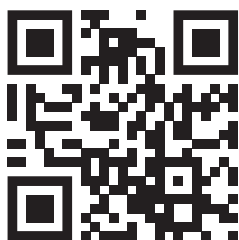


EDILMATIC

Sistemi di ancoraggio, di appoggio e di sollevamento per elementi prefabbricati.
Accessori, fissaggi e minuterie metalliche.

EDILMATIC srl

Sede e Stabilimento: Via Gonzaga, 11
46020 Pegognaga (MN) Italia
tel. +39-0376-558225 - fax +39-0376-558672
E-mail: info@edilmatic.it - internet: www.edilmatic.it



Edilmatic QR Code

Tutti i dati e le informazioni contenute nel presente manuale sono basate sulle nostre conoscenze attuali.
Edilmatic declina ogni responsabilità circa l'utilizzazione impropria dei nostri prodotti.
Edilmatic non assume alcuna responsabilità in relazione alla correttezza delle indicazioni e ad errori di stampa eventualmente presenti.
Edilmatic si riserva il diritto di modificare illustrazioni, descrizioni e dati tecnici in qualsiasi momento.