

EDIZIONE 01 - Luglio 2024

SISTEMI DI RITENUTA SCATOLE ST



EDILMATIC

Indice

1 GENERALITÀ	2
Certificazioni Edilmatic	3
Scatole di ritenuta ST	4
2 SCATOLE ZIGRINATE	
Scatole ST zigrinate: ST60Z - ST90Z	6
3 SCATOLE LISCE	
Scatole ST lisce: ST120 - ST160	9
4 APPLICAZIONI SPECIALI	13

1 GENERALITÀ

Con questa nuova edizione del Catalogo Generale SISTEMI DI RITENUTA SCATOLE ST, Edilmatic ha voluto sfruttare la concomitante pubblicazione sia delle Nuove Norme tecniche (NTC 2018) di cui al DM 17/01/2018 che della sentenza della corte Europea n°52/11 del 12-02-2018 per creare un punto "ZERO" e chiarire lo stato dell'arte riguardo alla marcatura CE della propria gamma di prodotti.

LE SCATOLE ST vengono proposte come soluzione per la ritenuta di elementi prefabbricati in calcestruzzo.



In questo catalogo vengono nuovi tipi di Scatole di ritenuta ad ampliamento della gamma Edilmatic.

I nuovi prodotti introdotti sul mercato da Edilmatic sono Scatole Lisce ST e Scatole zigriate STZ. Con queste novità Edilmatic è in grado di soddisfare la maggior parte delle richieste dei progettisti in termini di portate, ingombri e meccanismi di funzionamento (ritenuta semplice/ritenuta a scorrimento).

A fronte della sentenza della corte Europea (ottava Sezione) Pubblicata in Gazzetta Ufficiale dell'Unione Europea n°52/11 del 12-02-2018 riguardo ai prodotti ricadenti nella norma armonizzata UNI

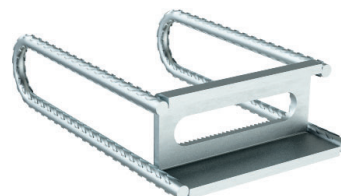
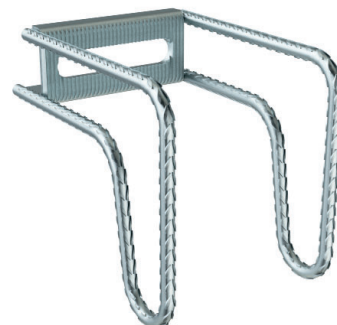
EN 1090 Edilmatic, con le dovute prudenze EDILMATIC si trova nella condizione di poter apporre la marcatura CE su tutte le sue Scatole di ritenuta ST mostrate in questo catalogo.

Avendo conseguito la certificazione UNI EN 1090-1 anche tutti gli accessori necessari per la realizzazioni delle ritenute quali CONTROPIASTRE e GIUNTI SCORREVOLI CORTI sono forniti con Marcatura CE con DOP.

Nonostante l'acquisizione di queste certificazioni e la conseguente possibilità di apporre il marchio CE su tutta la gamma di produzione sono stati mantenuti come punto di riferimento i dettami della UNI EN 9001:2015 recentemente rinnovata che sovraintende a tutte le procedure di controllo, collaudo e verifica per tutta la gamma produttiva.

A supporto della Clientela è attivo anche il nuovo sito Internet EDILMATIC (www.edilmatic.it) dove sono scaricabili materiali sia di supporto tecnico (schede tecniche dwg 3d ecc..) sia normativo (DOP, relazioni tecniche, test sperimentali ecc.)

L'Ufficio Tecnico EDILMATIC è sempre a disposizione per chiarimenti, richieste, pareri e suggerimenti.



1 GENERALITÀ

CERTIFICAZIONI EDILMATIC



Nel 2018 Edilmatic ottiene la certificazione EN 1090-1. La norma UNI EN 1090-1 è una norma armonizzata che prevede i requisiti per la Marcatura CE, secondo il Regolamento Europeo n. 305/2011 (CPR, Construction Products Regulation). La norma specifica i requisiti per la valutazione di conformità delle caratteristiche prestazionali dei componenti strutturali in acciaio e alluminio nonché dei kit immessi sul mercato come prodotti da costruzione.

Tale certificazione garantisce che vengano assolte da Edilmatic tutte le disposizioni riguardanti la valutazione e la verifica della costanza della prestazione dei prodotti marcati CE secondo tale norma nell'ambito del sistema di controllo 2+. La certificazione ottenuta da Edilmatic consente la produzione e messa in commercio dei prodotti fino ad una classe di esecuzione EXC3. I prodotti marcati CE secondo tale norma garantiscono tutte le caratteristiche/prestazioni descritte sulla dichiarazione di prestazione (DOP) rilasciata insieme al prodotto stesso. Edilmatic ha possibilità di apporre la marcatura CE secondo la UNI EN 1090-1 con metodo 1 o con metodo 3b.

Riferimenti Normativi:

UNI EN ISO 9001:2015:	Sistemi di gestione per la qualità - Requisiti
UNI EN 1090-1:2018:	Requisiti per la valutazione di conformità di componenti strutturali
UNI EN ISO 3834:	Qualità nelle costruzioni saldate
UNI CEN/TS 1992 4-1/4-3:	Progettazione di attacchi da usare nel calcestruzzo Parte 4-1 e Parte 4-3
UNI EN 10346:	Lamiere e nastri di acciaio per impieghi strutturali zincati a caldo in continuo
UNI EN 10162:	Profilati di acciaio formati a freddo. Prescrizioni e tolleranze
UNI EN 10025:	Prodotti laminati a caldo di acciai non legati per impieghi strutturali
UNI EN 10088:	Acciai inossidabili
UNI EN ISO 2081:	Rivestimenti metallici. Rivestimenti elettrolitici di zinco su ferro e acciaio
UNI EN ISO 1461:	Rivestimenti di zincatura per immersione a caldo su articoli di acciaio



1 GENERALITÀ

SCATOLE DI RITENUTA ST



Il sistema di ritenuta **EDILMATIC** con **SCATOLE ST** viene proposto come soluzione semplice ed efficace per vincolare i pannelli di facciata e/o di tamponamento alle strutture in calcestruzzo.

Il sistema è composto dall'insero **SCATOLA ST** da posizionare nell'elemento da ritenere (solitamente nel bordo superiore dei pannelli), da spezzoni di profilo inseriti nell'elemento ancorante (pilastri, velette, gronde ecc...) e da Bulloni Dadi, Rondelle o Contropiastre, da utilizzare nella fase di montaggio degli elementi.

La gamma di Scatole ST è disponibile in 4 tipologie: Scatole STZ "Zigrinate" ST60Z e ST90Z Scatole ST "Lisce" ST120 e ST160

Le versioni zigrinate (ST60Z ed ST90Z) grazie alla "zigrinatura" posta sul dorso ed all'utilizzo della contropiastra zigrinata, consentono la realizzazione di nodi in grado "bloccare il sistema" in presenza di sollecitazioni laterali.

Le versioni "Lisce" (ST1.5 ed ST3) consentono la realizzazione di nodi "scorrevoli" che assecondano gli spostamenti di progetto.

La Resistenza di progetto $[N_{rd}]$ dei nodi realizzati, è data dal tipo di profilo Inicavo utilizzato.

Una delle caratteristiche principali delle Scatole ST è l'ingombro estremamente ridotto in funzione della tipologia ed alla dimensione dell'asola, che ne rende molto semplice la collocazione in elementi di piccole dimensioni o con presenza di armature di bordo. Questa caratteristica permette l'utilizzo delle Scatole ST anche in "spessore" ai pannelli per applicazioni particolari come ad esempio la ritenuta di "pannelli di soprapporte".

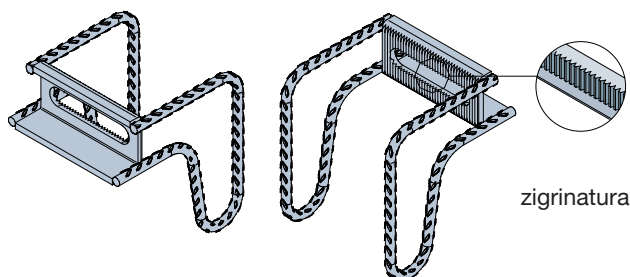
Altra caratteristica funzionale delle Scatole è quella di essere autozancanti; quindi non è necessaria alcuna armatura integrativa o aggiuntiva per garantire le prestazioni dichiarate, nel rispetto delle distanze minime di posizionamento negli elementi in Calcestruzzo.

Le caratteristiche funzionali della **SCATOLA ST**, sono garantite solo con l'utilizzo degli accessori da noi prescritti nelle varie pagine del catalogo.

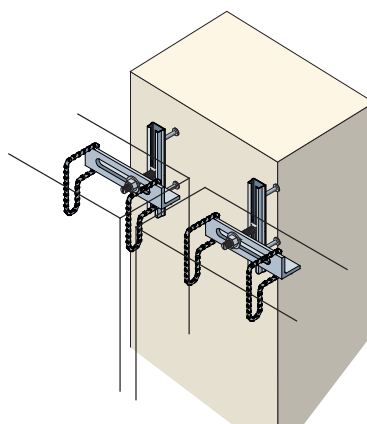
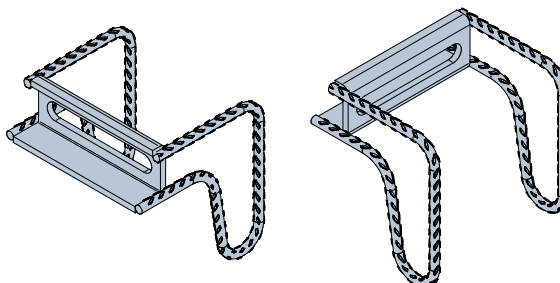
Tutte le **SCATOLE ST** sono fornite Zincate Bianche con zincatura elettrolitica a freddo (UNI EN ISO 2081).

Su tutte le **SCATOLE ST** è presente la marchiatura con l'identificativo dell'azienda produttrice e del codice lotto di produzione (n° d'ordine interno, mese ed anno di produzione). Le SCATOLE ST sono prodotte in conformità alla UNI EN 1090-1 e quindi marcate CE.

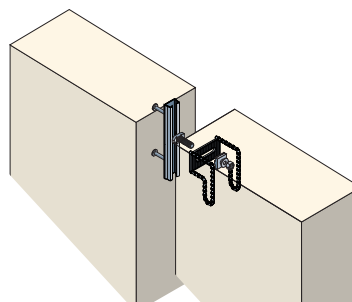
Scatole ST60Z e ST90Z - Zigrinate



Scatole ST120 e ST160 - Lisce



Applicazione Scatola ST con pannelli contigui



Applicazione Scatola ST in "spessore" pannelli

1 GENERALITÀ

SCATOLE DI RITENUTA ST



Le **SCATOLE ST** vengono fornite complete di polistirolo. A getto terminato, togliendo il suddetto, si creano dei vani incavi per l'inserimento degli accessori di ancoraggio.

Il sistema permette di assicurare l'elemento da ritenere alla struttura non appena la "gru" lo accosta nella collocazione definitiva prevista dagli schemi di montaggio.

Predisporre il bullone di fissaggio con i dadi e rondelle anteriori già avvitati; l'inserimento del bullone deve essere eseguito dalla parte anteriore della Scatola ST (**Fig.1**).

In prossimità del profilo incavo nell'elemento in ritenuta ruotare il bullone ed inserirlo nel profilo incavo (**Fig.2**). Dopo l'inserimento nel Profilo, ruotare nuovamente il Bullone fino al bloccaggio nel profilo e serrare il nodo (**Fig.3**) con Dado e Rondella (o Contropiastra se STZ).

Il polistirolo fa sì che le SCATOLA ST rimangano sotto la quota di "livello" del pannello di 30 mm così da far risultare il **SISTEMA TOTALMENTE A SCOMPARSA**.

L'asola posta sulle **SCATOLE ST** consentono un'ampia possibilità di regolazione; anche nei casi di eventuali errori di posizionamento del profilo è possibile una traslazione orizzontale variabile in funzione del tipo di scatola.

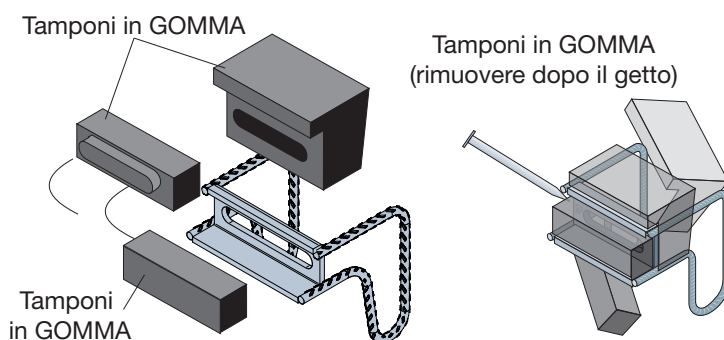
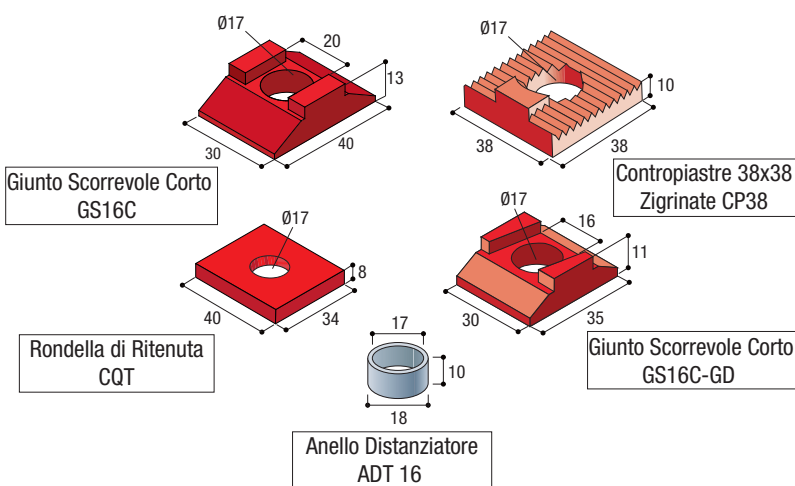
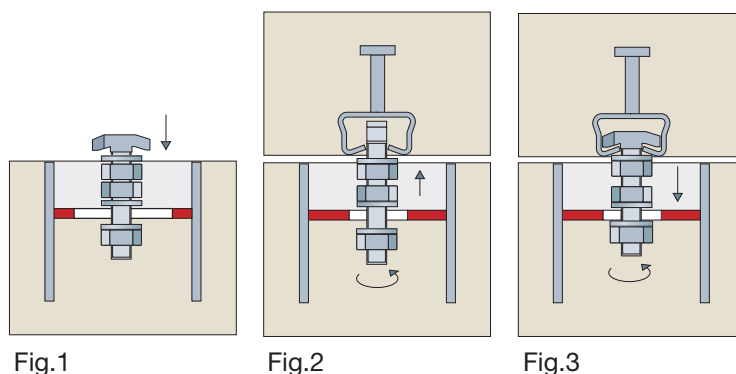
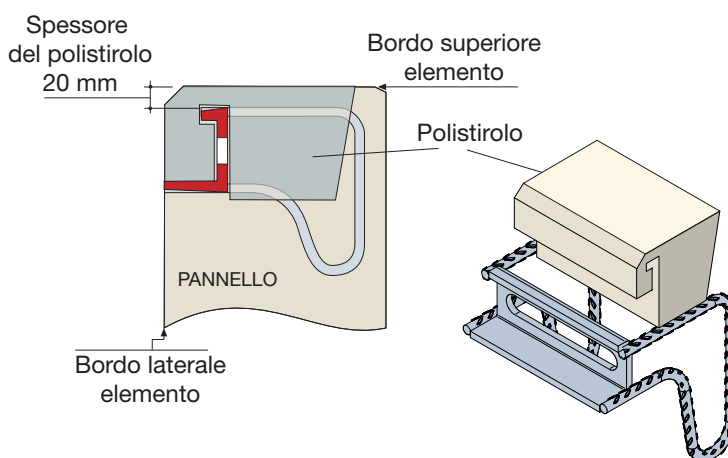
Grazie agli ingombri ridotti e alla forma speciale delle zancature, le prestazioni delle **SCATOLE ST** sono garantite in qualsiasi punto di attacco lungo l'asse dell'asola.

Le caratteristiche funzionali delle **SCATOLE ST** sono garantite solo con l'utilizzo degli accessori prescritti da Edilmatic, quali:

- **Contropiastra Zigrinata 38x38**
- **Giunti Scorrevoli Corti**
- **Rondelle CQT**
- **Anelli ADT**

Nelle varie configurazioni, l'uso di altri tipi di accessori non garantirebbero le prestazioni dei particolari.

Per eliminare i problemi di smaltimento dei rifiuti nei cantieri dopo il montaggio delle strutture ed in un'ottica di progressivo adeguamento delle aziende alla UNI EN ISO 14001 (Certificazione di gestione Ambientale), in alternativa al Polistirolo Edilmatic mette a disposizione dei **tamponi speciali in gomma** con dimensioni e forme identiche al polistirolo.



2 SCATOLE ZIGRINATE

SCATOLE ST ZIGRINATE: ST60Z - ST90Z

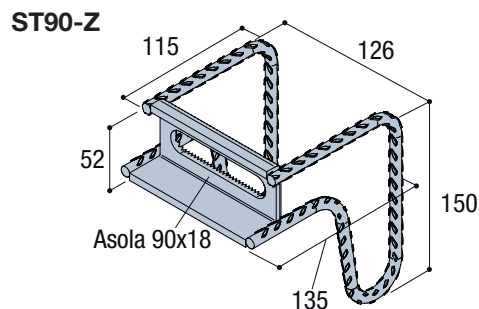
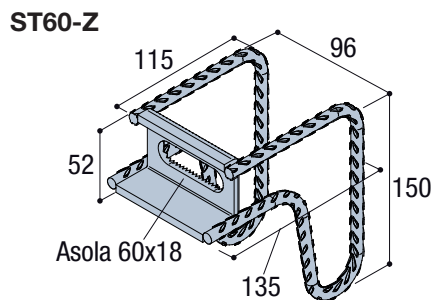


QUOTE DI POSIZIONAMENTO ED INGOMBRI

Le **SCATOLE ST zigrinate** sono disponibili in 2 versioni con diverse dimensioni di ingombro:

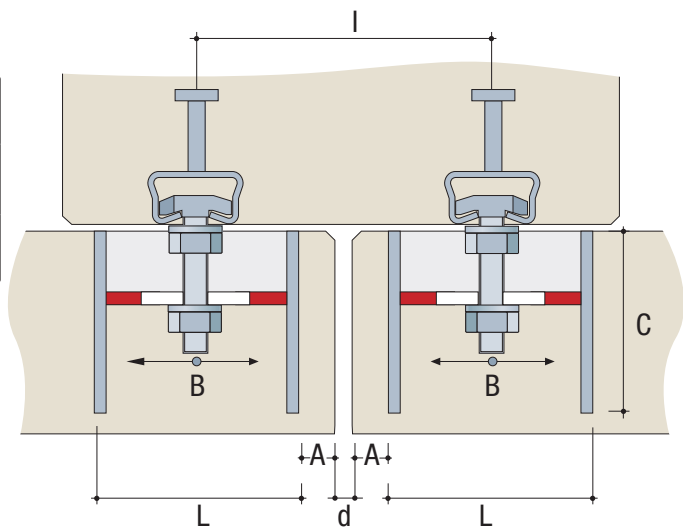
Scatola ST60-Z con Ingombro La=96 mm e Asola L=60 mm

Scatola ST90-Z con Ingombro La=126 mm e Asola L=90 mm



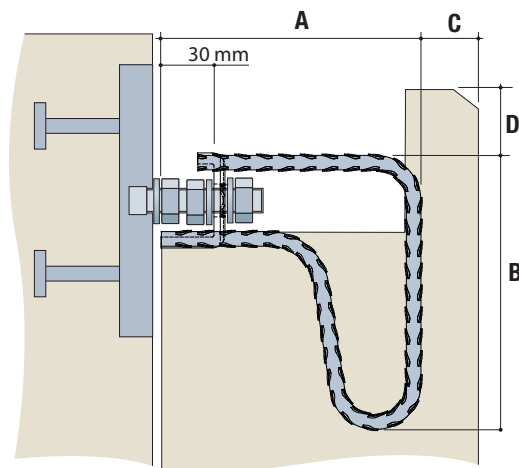
QUOTE DI POSIZIONAMENTO

Tipo di Scatola	A	B	L	d (min.)	I	C
ST60Z Zigrinata	min.30	± 20	96	10	116	135
ST90Z Zigrinata	min.30	± 35	126	10	146	135



INGOMBRI

Tipo di Scatola	A	B	C (min.)	D (min.)
ST60Z Zigrinata	135	150	20	30
ST90Z Zigrinata	135	150	20	30



2 SCATOLE ZIGRINATE

SCATOLE ST ZIGRINATE: ST60Z - ST90Z



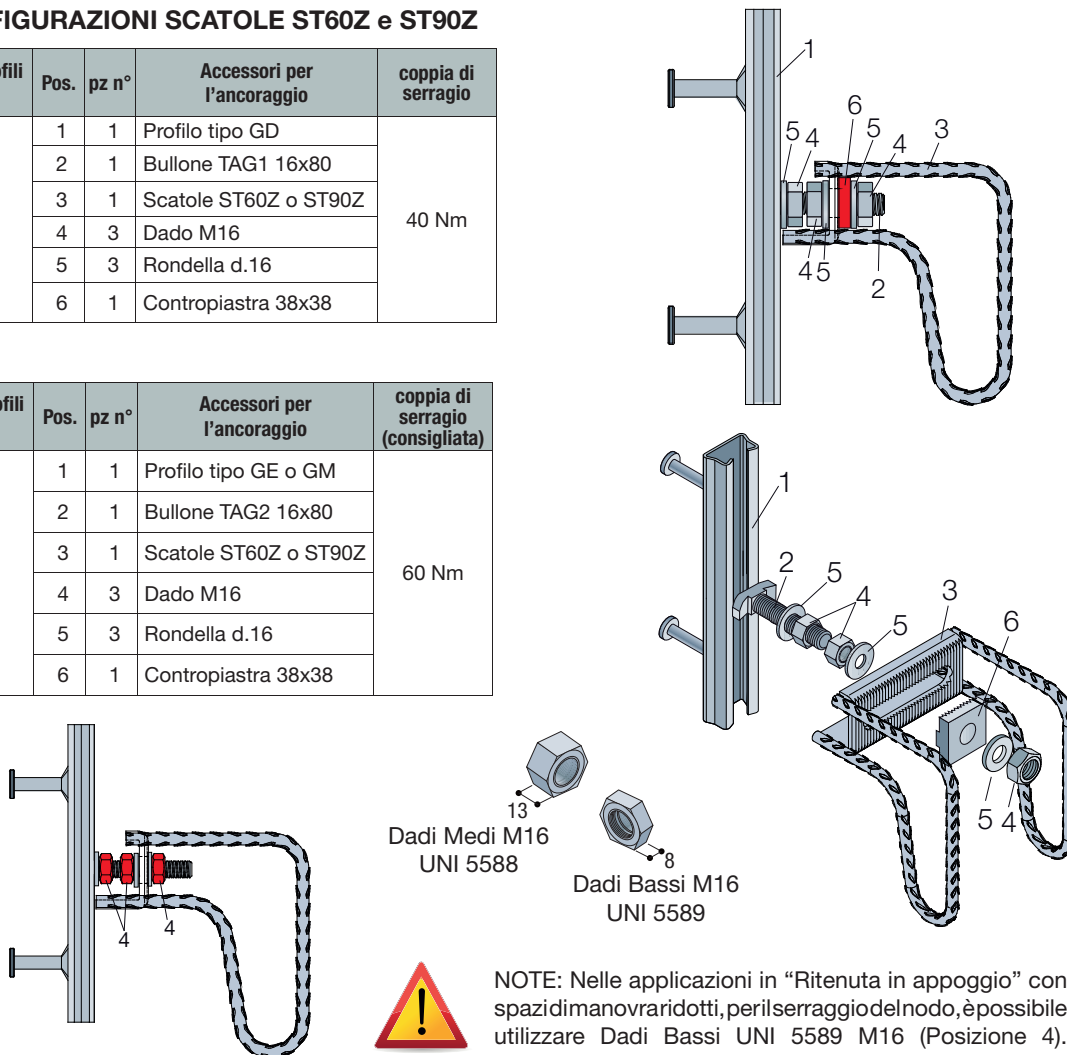
CONFIGURAZIONI - RITENUTA IN APPOGGIO

La Ritenuta in **APPOGGIO** è l'applicazione standard per le Scatole ST e prevede l'ancoraggio del Pannello in "appoggio" al Pilastro. Il carico massimo applicabile è in funzione del tipo di Profilo Incavo utilizzato con riferimento al carico di progetto a trazione N_{Rd} applicabile. Grazie alla zigrinatura posta sul dorso delle Scatole STZ è possibile l'esecuzione di nodi di ritenuta anche con componenti di carico a taglio V_{Rd} che agiscono parallelamente all'asola.

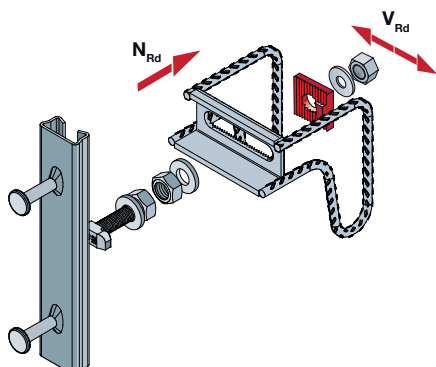
CONFIGURAZIONI SCATOLE ST60Z e ST90Z

con Profili Tipo	Pos.	pz n°	Accessori per l'ancoraggio	coppia di serraggio
GD	1	1	Profilo tipo GD	40 Nm
	2	1	Bullone TAG1 16x80	
	3	1	Scatole ST60Z o ST90Z	
	4	3	Dado M16	
	5	3	Rondella d.16	
	6	1	Contropiastra 38x38	

con Profili Tipo	Pos.	pz n°	Accessori per l'ancoraggio	coppia di serraggio (consigliata)
GE GM	1	1	Profilo tipo GE o GM	60 Nm
	2	1	Bullone TAG2 16x80	
	3	1	Scatole ST60Z o ST90Z	
	4	3	Dado M16	
	5	3	Rondella d.16	
	6	1	Contropiastra 38x38	



CARICHI DI PROGETTO CON PROFILI INCAVI (per profili con Zanche Z1 e Pioli P1)



Tipo di Scatola	Tipo di profilo	N_{Rd}	V_{Rd}
ST60Z	GD	10.7	10.7
	GE	17.5	17.5
ST90Z	GM	26.6	26.6

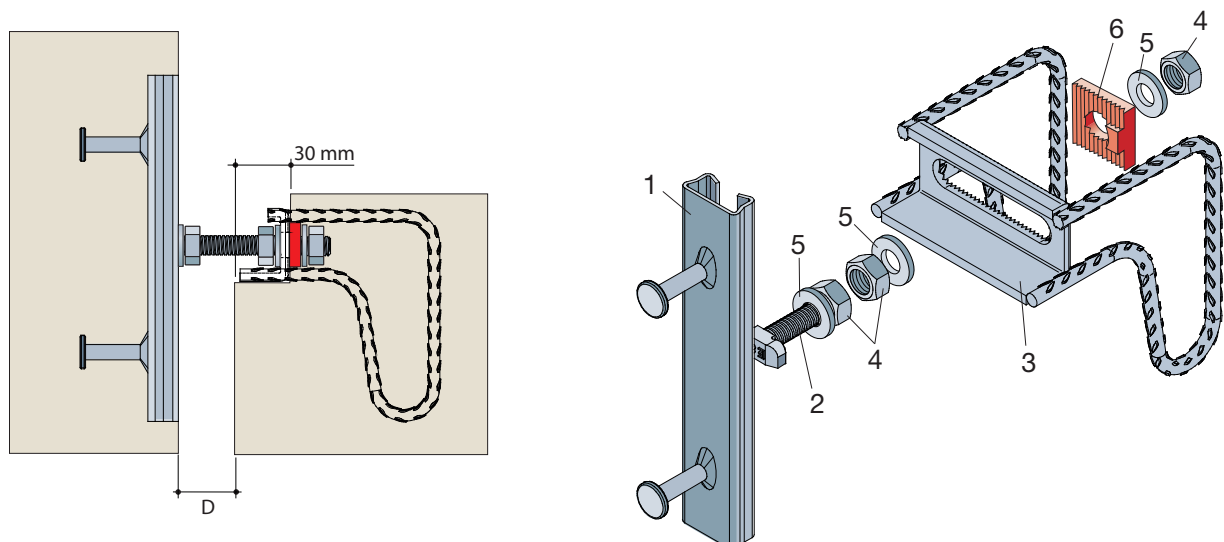
2 SCATOLE ZIGRINATE

SCATOLE ST ZIGRINATE: ST60Z - ST90Z



CONFIGURAZIONE - RITENUTA A DISTANZA - ST60Z e ST90Z

con Profili Tipo	Posizione	pezzi n°	Accessori per l'ancoraggio	Lunghezza Minima Bullone "L" (mm)	coppia di serraggio (consigliata)
GD	1	1	Profilo GD	L=D+80	40 Nm
	2	1	Scatola ST60Z - ST90Z		
	3	1	Bullone TAG1 M16		
	4	3	Dado M16		
	5	3	Rondella d16		
	6	1	Contropiastra 38x38		
GE GM	1	1	Profilo GE-GM	L=D+80	60 Nm
	2	1	Scatola ST60Z - ST90Z		
	3	1	Bullone TAG2 M16		
	4	3	Dado M16		
	5	1	Rondella d.16		
	6	1	Contropiastra 38x38		



Nella ritenuta a Distanza la distanza "D" è a discrezione del Cliente in base all'applicazione in essere. La Lunghezza minima del Bullone "L" è in funzione della distanza "D" da realizzare e del tipo di Profilo da utilizzare.

In Tabella sono indicate le istruzioni per la corretta scelta della tipologia e della lunghezza "L" del Bullone.

Esempio:

con distanza di ritenuta da realizzare pari a **D=60mm** - Profilo tipo GE:

L=60+80=140mm da cui

Bullone TAG2 M16 L ≥140 mm

3 SCATOLE LISCE

SCATOLE ST LISCE: ST120 - ST160

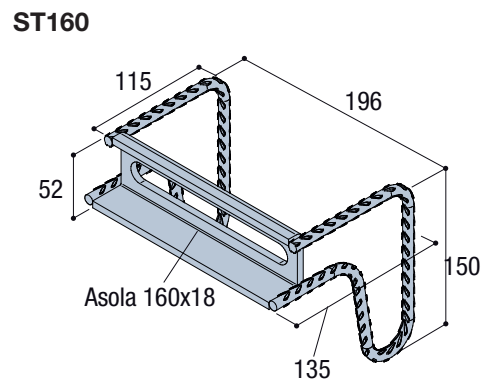
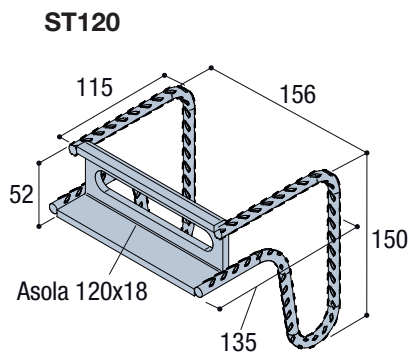


QUOTE DI POSIZIONAMENTO ED INGOMBRI

Le **SCATOLE ST Lisce** sono disponibili in 2 versioni con diverse dimensioni di ingombro:

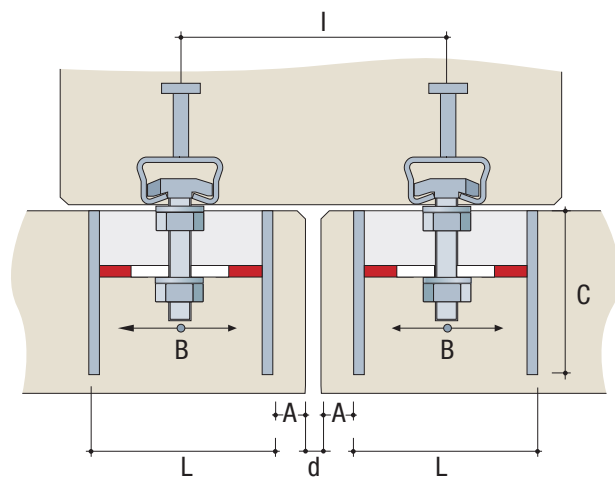
Scatola ST120 con Ingombro La=156 mm e Asola L=120 mm

Scatola ST160 con Ingombro La=196 mm e Asola L=160 mm

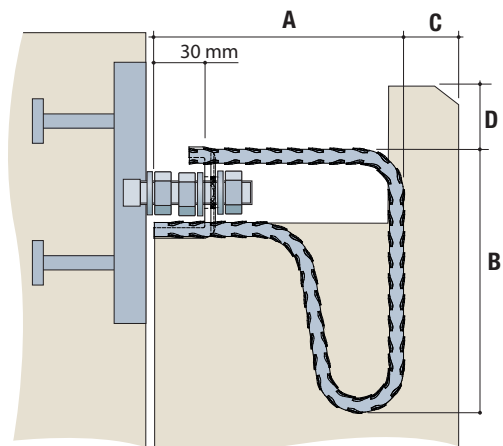


QUOTE DI POSIZIONAMENTO

Tipo di Scatola	A	B	L	d (min.)	I	C
ST120 Liscia	min.30	± 50	156	10	176	135
ST160 Liscia	min.30	± 70	196	10	216	135



Tipo di Scatola	A	B	C (min.)	D (min.)
ST120 Liscia	135	150	20	15
ST160 Liscia	135	150	20	15



3 SCATOLE LISCE

SCATOLE ST LISCE: ST120 - ST160

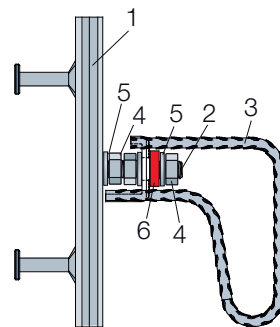


CONFIGURAZIONE - RITENUTA IN APPOGGIO

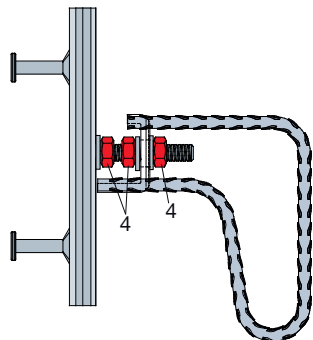
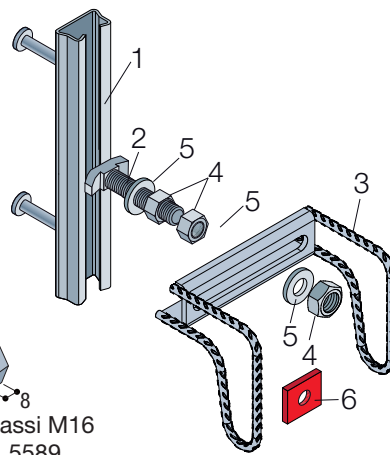
La Ritenuta in **APPOGGIO** è l'applicazione standard per le Scatole ST e prevede l'ancoraggio del Pannello in "appoggio" al Pilastro. Il carico massimo applicabile è in funzione del tipo di Profilo Incavo utilizzato con riferimento al carico di progetto a trazione N_{Rd} applicabile. Grazie alla zigrinatura posta sul dorso delle Scatole STZ è possibile l'esecuzione di nodi di ritenuta anche con componenti di carico a taglio V_{Rd} che agiscono parallelamente all'asola.

CONFIGURAZIONE ST120 e ST160

con Profili Tipo	Pos.	pz n°	Accessori per l'ancoraggio	coppia di serraggio (consigliata)
GD	1	1	Profilo GD	40 Nm
	2	1	Bullone TAG1 16x80	
	3	1	Scatola ST120 o ST160	
	4	3	Dado M16	
	5	3	Rondella d16	

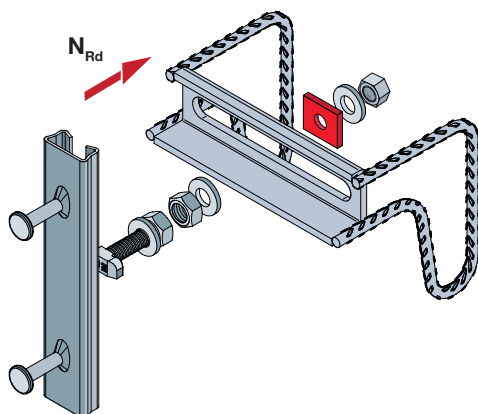


con Profili Tipo	Pos.	pz n°	Accessori per l'ancoraggio	coppia di serraggio
GE	1	1	Profilo GE o GM	60 Nm
	2	1	Bullone TAG2 16x80	
GM	3	1	Scatola ST120 o ST160	
	4	3	Dado M16	
	5	2	Rondella d16	
	6	1	Rondella CQT	



NOTE: Nelle applicazioni in "Ritenuta in appoggio" con spazi di manovra ridotti, per il serraggio del nodo, è possibile utilizzare Dadi Bassi UNI 5589 M16 (Posizione 4).

CARICHI DI PROGETTO CON PROFILI (per profili con Zanche Z1 e Pioli P1)



Tipo di Scatola	Tipo di profilo	N_{Rd} (kN)
ST120	GD	10.7
	GE	17.5
ST160	GM	26.6

3 SCATOLE LISCE

SCATOLE ST LISCE: ST120 - ST160



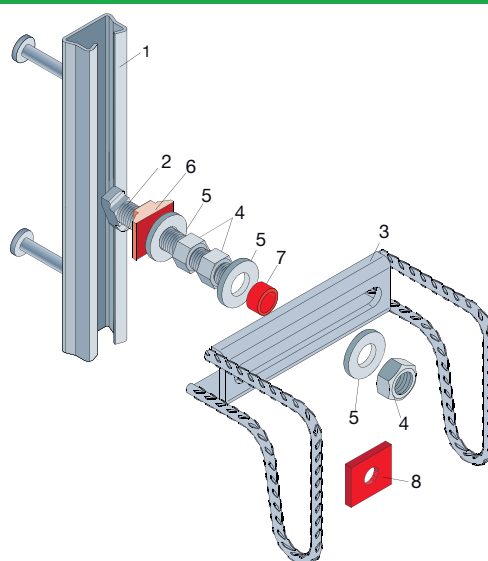
CONFIGURAZIONE - RITENUTA IN SCORRIMENTO

Per realizzazioni di nodi “sismici” ove è necessario “assecondare” gli spostamenti relativi degli elementi garantendone la ritenuta (Rif. CATALOGO GENERALE DISPOSITIVI SISMICI), è possibile utilizzare le Scatole ST Lisce con la configurazione in “Scorrimento” combinando opportunamente una serie di accessori standard (Bulloni Dadi e Rondelle) con Giunti GS Corti ed Anelli distanziatori.

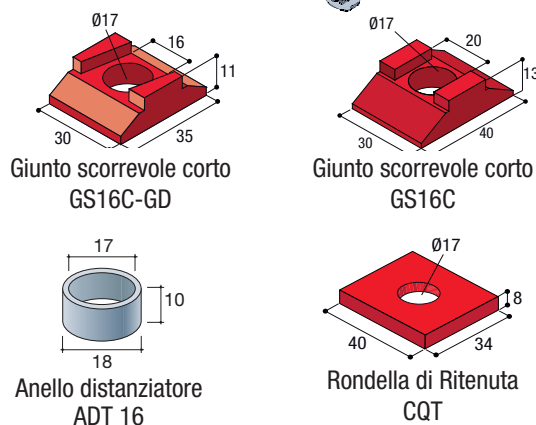
La configurazione in scorrimento consente lo “scorrimento” verticale e trasversale del bullone all’interno del profilo ed all’interno dell’asola delle Scatole ST garantendo al tempo stesso la ritenuta al ribaltamento degli elementi.

CONFIGURAZIONE ST120 e ST160 A SCORRIMENTO

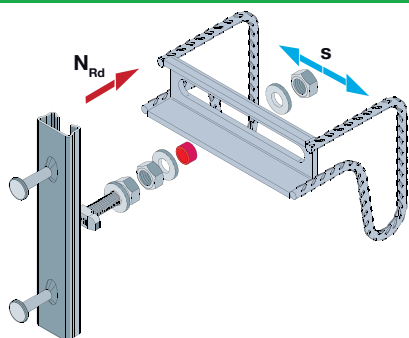
con Profili Tipo	Pos.	pz n°	Accessori per l'ancoraggio	coppia di serraggio (consigliata)
GD	1	1	Profilo GD	40 Nm
	2	1	Bullone TAG1 16x80	
	3	1	Scatola ST120 - ST160	
	4	3	Dado M16	
	5	3	Rondelle d16	
	6	1	Giunto Scorrevole Corto GS16C-GD	
	7	1	Anello distanziatore ADT 16	



con Profili Tipo	Pos.	pz n°	Accessori per l'ancoraggio	coppia di serraggio (consigliata)
GE GM	1	1	Profilo GE o GM	60 Nm
	2	1	Bullone TAG2 16x100	
	3	1	Scatola ST120 - ST160	
	4	3	Dado M16	
	5	3	Rondelle d16	
	6	1	Giunto Scorrevole Corto GS16C	
	7	1	Anello distanziatore ADT 16	
	8	1	Rondella CQT	



CARICHI E SPOSTAMENTI DI PROGETTO CON PROFILI INCAVI (per profili con Zanche Z1 e Pioli P1)



Tipo di Scatola	Tipo di profilo	N_{Rd} (kN)	S (mm) [per ST120]	S (mm) [per ST160]
ST120	GD	10.7	± 50	± 70
	GE	17.5	± 50	± 70
ST160	GM	26.6	± 50	± 70

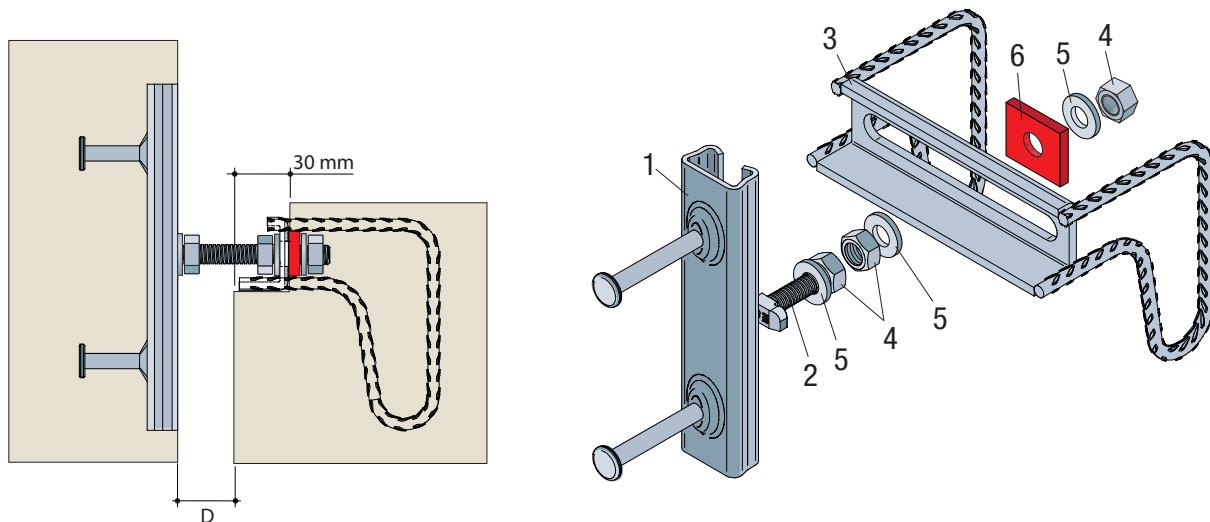
3 SCATOLE LISCE

APPLICAZIONI SPECIALI



CONFIGURAZIONE - RITENUTA A DISTANZA - ST120 E ST160

con Profili Tipo	Posizione	pezzi n°	Accessori per l'ancoraggio	Lunghezza Minima Bullone "L" (mm)	coppia di serraggio (consigliata)
GD	1	1	Profilo GD	L=D+80	40 Nm
	2	1	Scatola ST60Z - ST90Z		
	3	1	Bullone TAG1 M16		
	4	3	Rondella d16		
	5	3	Dado M16		
	6	1	Contropiastra 38x38		
GE GM	1	1	Profilo GE-GM	L=D+80	60 Nm
	2	1	Scatola ST60Z - ST90Z		
	3	1	Bullone TAG2 M16		
	4	3	Dado M16		
	5	1	Rondella d.16		
	6	1	Contropiastra 38x38		



Nella ritenuta a Distanza la distanza "D" è a discrezione del Cliente in base all'applicazione in essere. La Lunghezza minima del Bullone "L" è in funzione della distanza "D" da realizzare.

In Tabella sono indicate le istruzioni per la corretta scelta della tipologia e della lunghezza "L" del Bullone.

Esempio:

con distanza di ritenuta da realizzare pari a **D=40mm** - Profilo tipo GD:

L=40+80=120mm da cui

Bullone TAG1 M16 L \geq 120mm

4 APPLICAZIONI SPECIALI

APPLICAZIONI SPECIALI



SCATOLE SPECIALI

Tutte le Scatole ST sono costituite da un corpo centrale in acciaio a cui vengono applicate zanche sagomate. E' una soluzione semplice e funzionale ed anche molto "versatile". Tutte le tipologie di Scatola ST si prestano a svariate possibilità di modifica:

- Sagomatura diversa dei tondini
- Ingombri del corpo centrale diversi
- Dimensioni delle asole diverse

Riportiamo in questa pagina alcuni esempi di Scatole speciali, compresi i modelli "vecchi" (ancora comunque disponibili su richiesta, già realizzate con alcune diverse tipologie di modifica.

Figura 1
SCATOLA ST
Tondi con Lunghezza Maggiorata

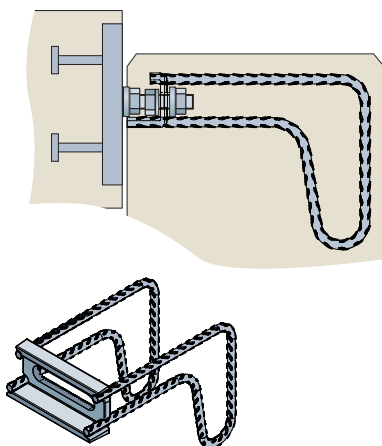


Figura 2
SCATOLA ST1.5
Staffa con Sagoma allungata

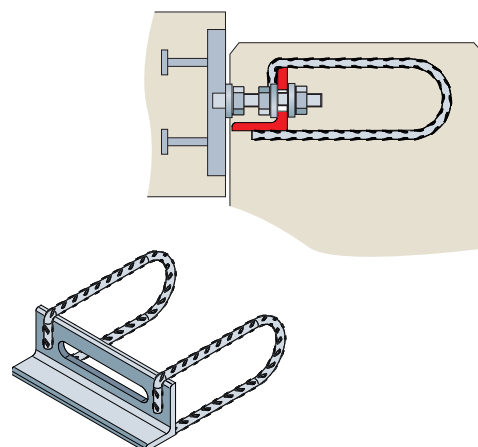


Figura 3 SCATOLA ST3
Staffa con Sagoma inclinata

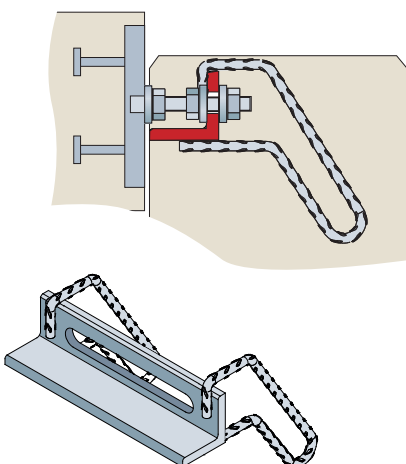
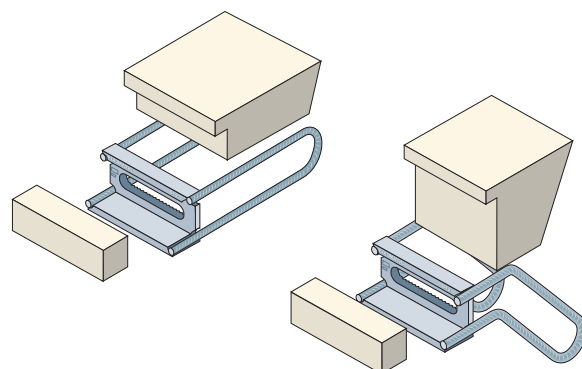


Figura 4
SCATOLE ST dei vari tipi
con polistiroli sagomati a richiesta per
creazione di vani su misura



Tutte le applicazioni speciali potranno essere realizzate solo su preventiva richiesta del Cliente e per ogni caso saranno preventivamente valutate le portate massime ammissibili e stabilite le modalità di fornitura.

L'ufficio tecnico Edilmatic è a disposizione per eventuali consigli e suggerimenti in merito alle varie applicazioni particolari cui il Cliente dovrà far fronte.

note

note



EDILMATIC

Sistemi di ancoraggio, di appoggio e di sollevamento per elementi prefabbricati.
Accessori, fissaggi e minuterie metalliche.

EDILMATIC S.p.a.

Sede e Stabilimento: Via Gonzaga, 11
46020 Pegognaga (MN) Italia
tel. +39-0376-558225 - fax +39-0376-558672
E-mail: info@edilmatic.it - internet: www.edilmatic.it



ACCREDITATO
INSERTI QUALITÀ



ICMQ
NORMA UNI EN ISO 9001

CERTIFICAZIONE
SISTEMA QUALITÀ
CERTIFICATO N. 90048/3



Edilmatic QR Code

Tutti i dati e le informazioni contenute nel presente manuale sono basate sulle nostre conoscenze attuali. Edilmatic declina ogni responsabilità circa l'utilizzazione impropria dei nostri prodotti. Edilmatic non assume alcuna responsabilità in relazione alla correttezza delle indicazioni e ad errori di stampa eventualmente presenti. Edilmatic si riserva il diritto di modificare illustrazioni, descrizioni e dati tecnici in qualsiasi momento.