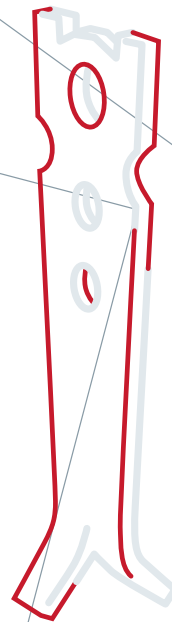
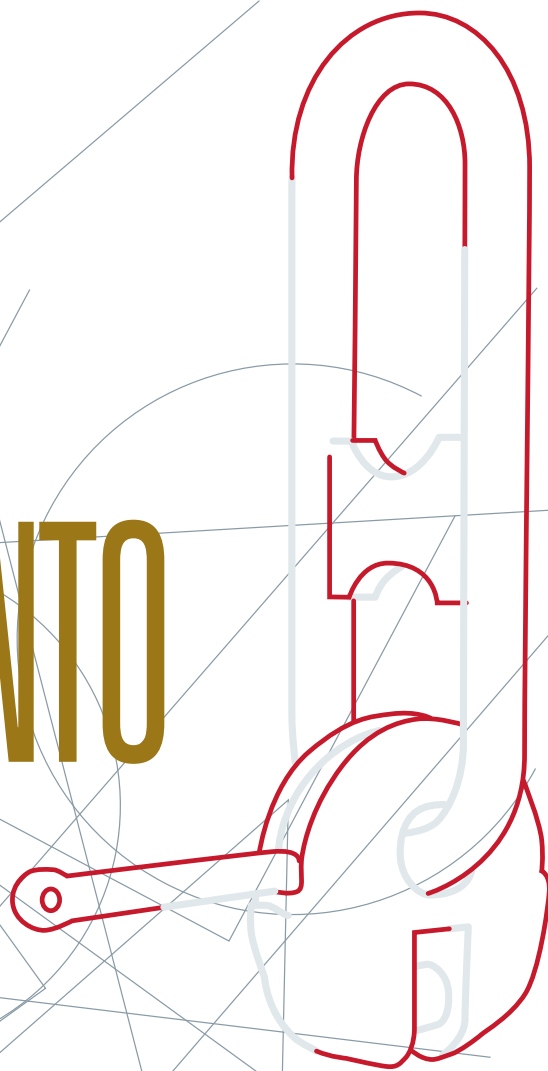
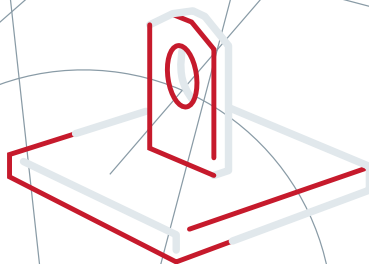
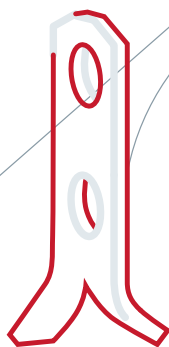


EDIZIONE 01 - Ottobre 2020

SISTEMI DI SOLLEVAMENTO EMZ



EDILMATIC

SISTEMA DI SOLLEVAMENTO

EDILMATIC **EMZ**

Indice

ZANCHE

Zanca ZER a Torre (per ribaltamento bidirezionale)	2
Zanca ZER-C a Torre Conica (per ribaltamento bidirezionale)	8
Zanca ZER-MN a Torre (con Mononasello per ribaltamento unidirezionale)	13
Zanca ZE-TD-BS per Sollevamento verticale con base "spaccata"	18
Zanca ZE-TD per Sollevamento verticale 2 fori	23
Zanca ZE-U Universale	27
Zanca ZE-R ribassata	29

MANIGLIONI

Maniglione MSZE modello standard con anello stampato a caldo	32
Maniglione EMSZE-C modello speciale con fune in acciaio	33

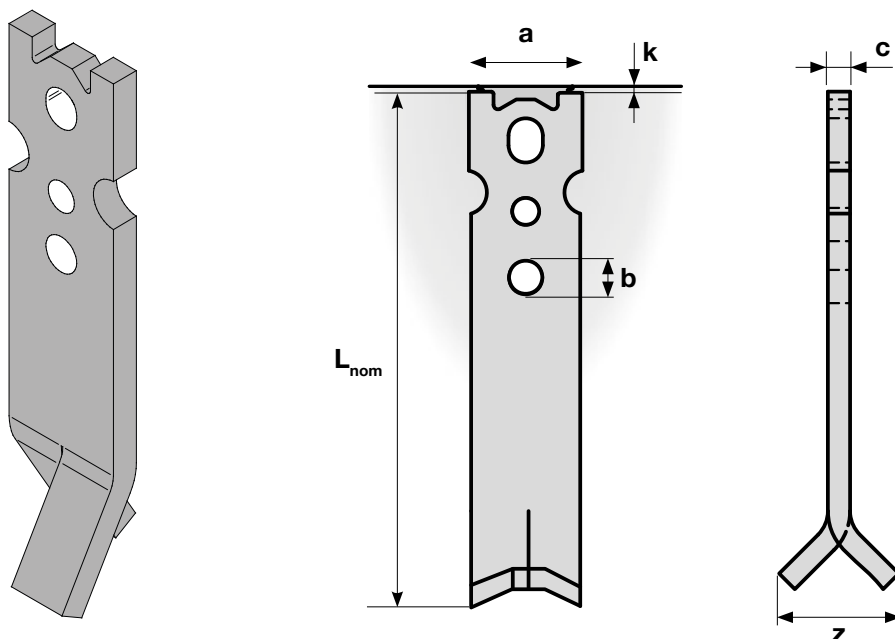
GUAINA

Guaine per Sollevamento EMZ	34
-----------------------------	----

SISTEMA DI SOLLEVAMENTO EDILMATIC EMZ

Zanche di Sollevamento tipo **ZER**

Tipologie e Dimensioni

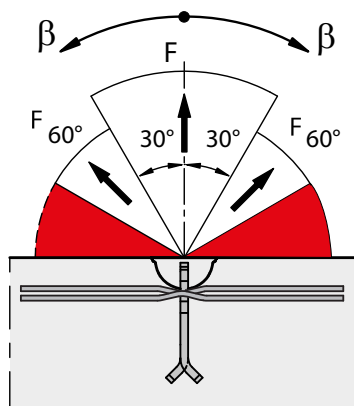


Gruppo di carico (ton)	Zanca Tipo	Codice	Dimensioni ed ingombri (mm)						Peso (kg)
			a	b	c	z	L _{nom}	k	
2.5 t	1.4 t	ZER1.4G	55	15	6	60	200	10	
	2.5 t	ZER2.5G	55	15	12	70	230	10	
5.0 t	4.0 t	ZER4G	75	19	15	80	270	10	
	5.0 t	ZER5G	75	19	17.5	80	290	10	
10 t	7.5 t	ZER7.5G	120	29	15	110	320	15	
	10.0 t	ZER10G	120	29	20	110	390	15	
26 t	12.5 t	ZER12.5G	150	35	20	140	500	15	
	17.0 t	ZER17G	150	35	25	140	500	15	
	22.0 t	ZER22G	150	35	30	140	500	15	

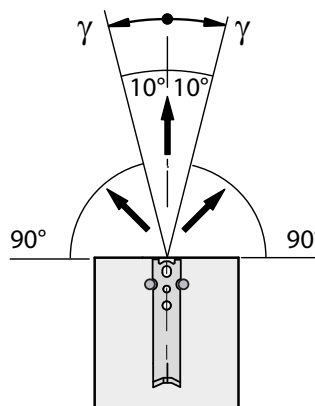
SISTEMA DI SOLLEVAMENTO EDILMATIC EMZ

Zanche di Sollevamento tipo **ZER**

Direzione dei Carichi e Portate



■ non applicabile



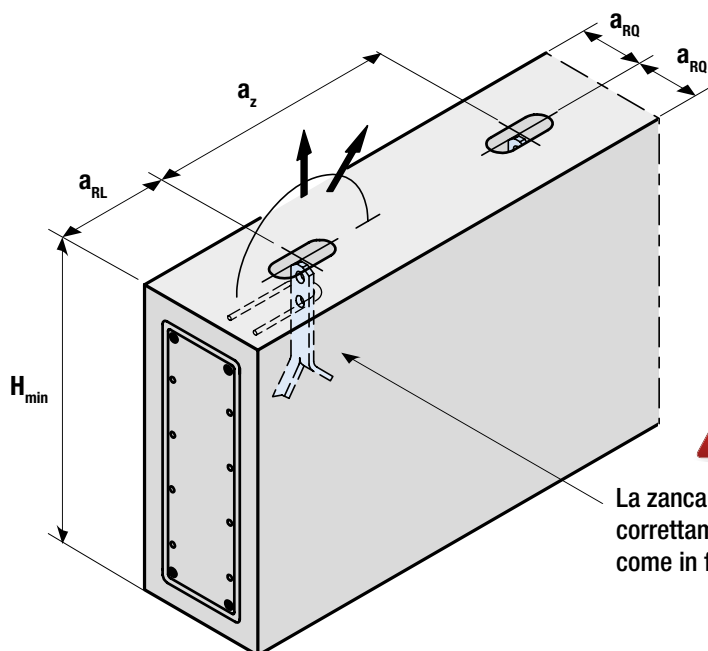
Per applicazione a "Bascualmanto"
 $[10^\circ \leq \gamma \leq 90^\circ]$
 vedi pag.7

Gruppo di carico (ton)	Zanca Tipo	F_{\max} $\beta \leq 30^\circ$ $10^\circ \leq \gamma \leq 10^\circ$	F_{\max} $30^\circ < \beta < 60^\circ$
		[kN]	[kN]
2.5 t	1.4 t	14	11.2
	2.5 t	25	20
5.0 t	4.0 t	40	32
	5.0 t	50	40
10 t	7.5 t	75	60
	10.0 t	100	80
26 t	12.5 t	125	100
	17.0 t	170	136
	22.0 t	220	176

SISTEMA DI SOLLEVAMENTO EDILMATIC EMZ

Zanche di Sollevamento tipo **ZER**

Prescrizioni per posizionamenti e distanze

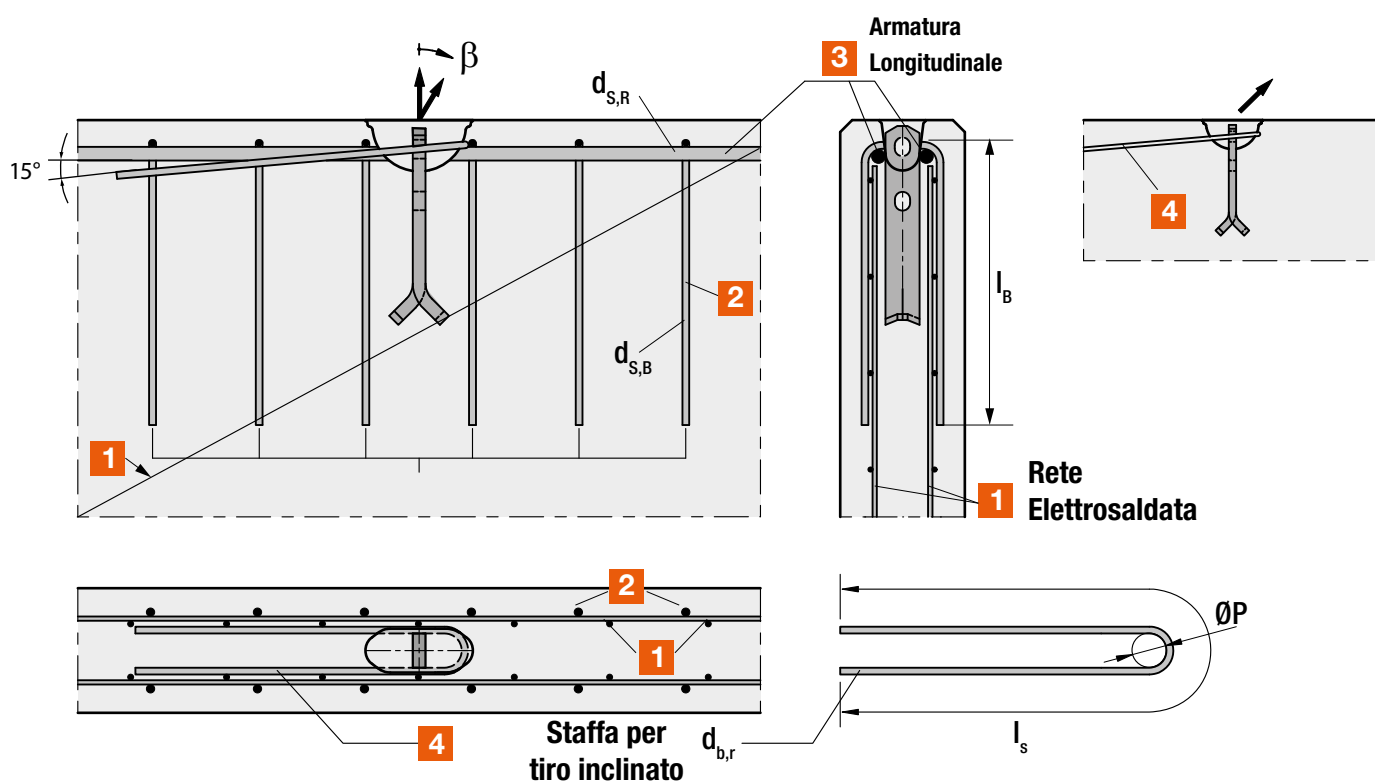


Gruppo di carico (ton)	Zanca Tipo	L_{nom} mm	a_z mm	a_{RL} mm	a_{RQ} mm	H_{min} mm
2.5 t	1.4 t	200	700	350	50	400
	2.5 t	230	800	400	60	460
5.0 t	4.0 t	270	950	475	75	540
	5.0 t	290	1000	500	80	580
10 t	7.5 t	320	1200	600	90	640
	10.0 t	390	1500	750	100	780
26 t	12.5 t	500	1500	750	120	1000
	17.0 t	500	1500	750	150	1000
	22.0 t	500	1500	750	180	1000

SISTEMA DI SOLLEVAMENTO EDILMATIC EMZ

Zanche di Sollevamento tipo **ZER**

Prescrizioni per Armatura



Gruppo di carico (ton)	Zanca Tipo	1 Rete Elettrosaldata		2 Staffatura Longitudinale			3 Armatura Longitudinale	4 Staffa per tiro inclinato		
		Ø mm	A _s mm ² /m	n ^o _{min}	d _{S,B} mm	l _B mm	d _{S,R} mm	ØP mm	d _{br} mm	l _s mm
2.5 t	1.4 t	6	188	2	6	500	2 x Ø8	47	6	900
	2.5 t	6	188	2	8	600	2 x Ø8	47	8	1200
5.0 t	4.0 t	6	188	2	10	700	2 x Ø10	53	10	1200
	5.0 t	6	188	2	10	800	2 x Ø10	53	12	1550
10 t	7.5 t	6	188	4	10	800	2 x Ø10	71	14	2000
	10.0 t	6	188	6	10	800	2 x Ø12	71	16	2300
26 t	12.5 t	8	335	6	10	800	2 x Ø14	116	20	2300
	17.0 t	8	335	6	12	1000	2 x Ø14	116	24	2600
	22.0 t	10	524	6	12	1200	2 x Ø16	116	28	3000

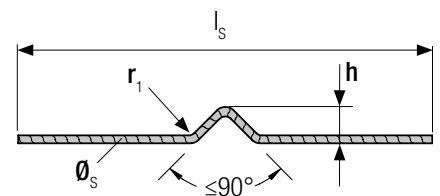
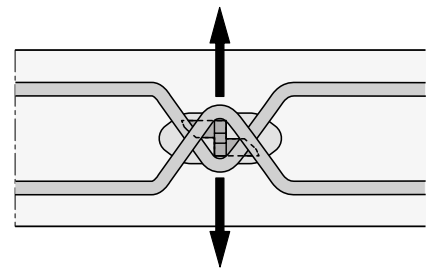
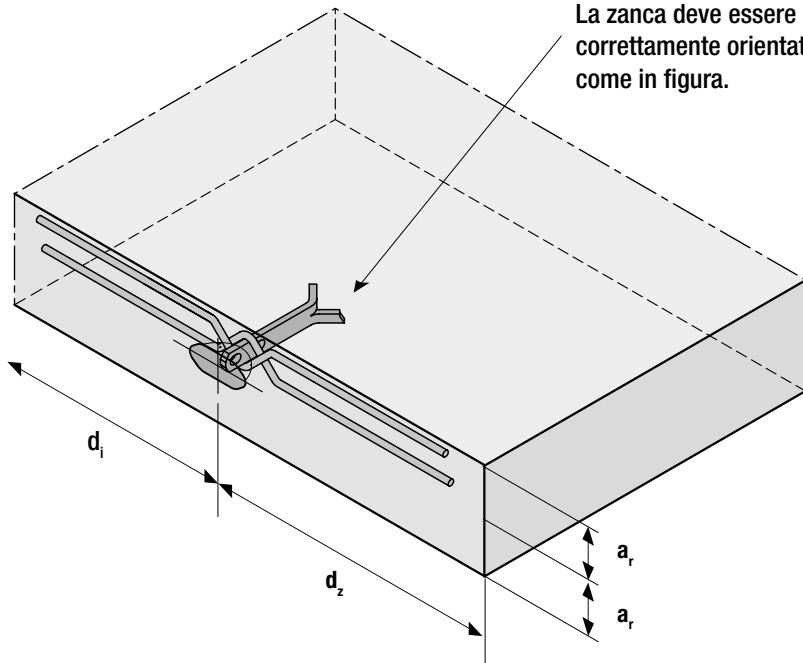
SISTEMA DI SOLLEVAMENTO EDILMATIC EMZ

Zanche di Sollevamento tipo ZER

Prescrizioni Sollevamento a Basculamento



La zanca deve essere correttamente orientata come in figura.

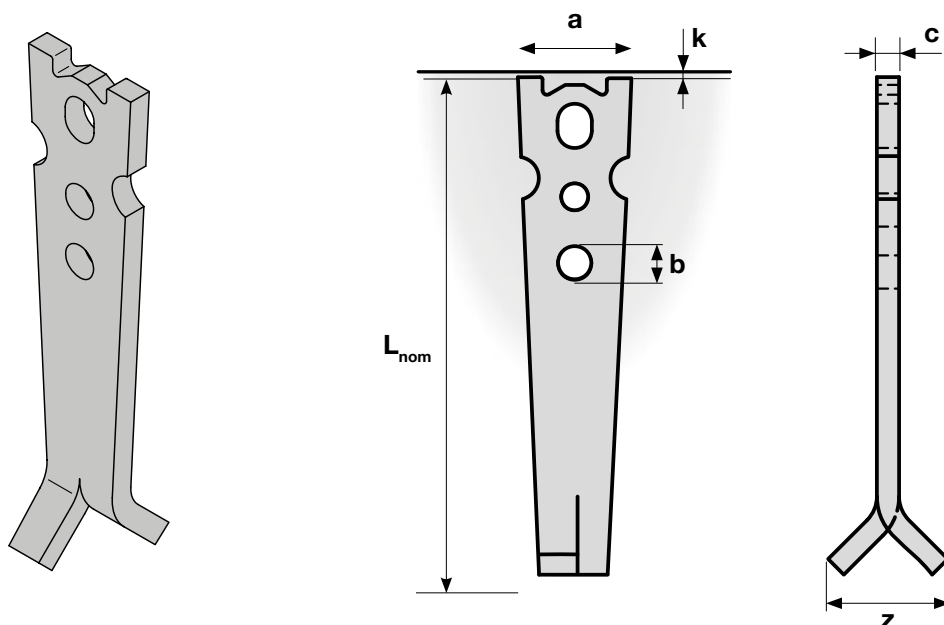


Gruppo di carico (ton)	Zanca Tipo	Portata kN	Posizionamenti Distanze			Staffatura per Ribaltamento		
			d _z mm	d _i mm	a _r mm	∅ _s mm	r ₁ mm	l _s mm
2.5 t	1.4 t	7.0	350	700	50	10	25	700
	2.5 t	12.5	400	800	60	12	25	800
5.0 t	4.0 t	20.0	475	950	75	14	32	950
	5.0 t	25.0	500	1000	80	16	32	1000
10 t	7.5 t	37.5	600	1200	90	20	40	1200
	10.0 t	50.0	750	1500	100	20	40	1500
26 t	12.5 t	62.5	750	1500	120	25	50	1800
	17.0 t	85.0	750	1500	150	25	50	1800
	22.0 t	110.0	750	1500	180	28	50	1800

SISTEMA DI SOLLEVAMENTO EDILMATIC EMZ

Zanche di Sollevamento tipo **ZER-C**

Tipologie e Dimensioni

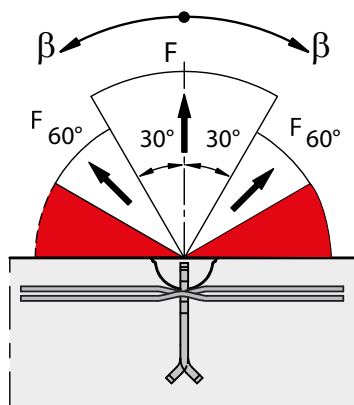


Gruppo di carico (ton)	Zanca Tipo	Codice	Dimensioni ed ingombri (mm)						Peso (kg)
			a	b	c	z	L _{nom}	k	
2.5 t	1.4 t	ZER-C1.4G	55	15	6	60	200	10	
	2.5 t	ZER-C2.5G	55	15	12	70	230	10	
5.0 t	4.0 t	ZER-C4G	75	19	15	80	270	10	
	5.0 t	ZER-C5G	75	19	17.5	80	290	10	
10 t	7.5 t	ZER-C7.5G	120	29	15	110	320	15	
	10.0 t	ZER-C10G	120	29	20	110	390	15	
26 t	12.5 t	ZER-C12.5G	150	35	20	140	500	15	
	17.0 t	ZER-C17G	150	35	25	140	500	15	
	22.0 t	ZER-C22G	150	35	30	140	500	15	

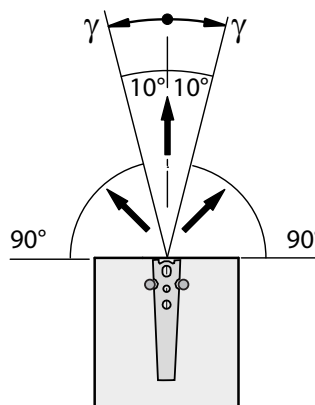
SISTEMA DI SOLLEVAMENTO EDILMATIC EMZ

Zanche di Sollevamento tipo **ZER-C**

Direzione dei Carichi e Portate



■ non applicabile



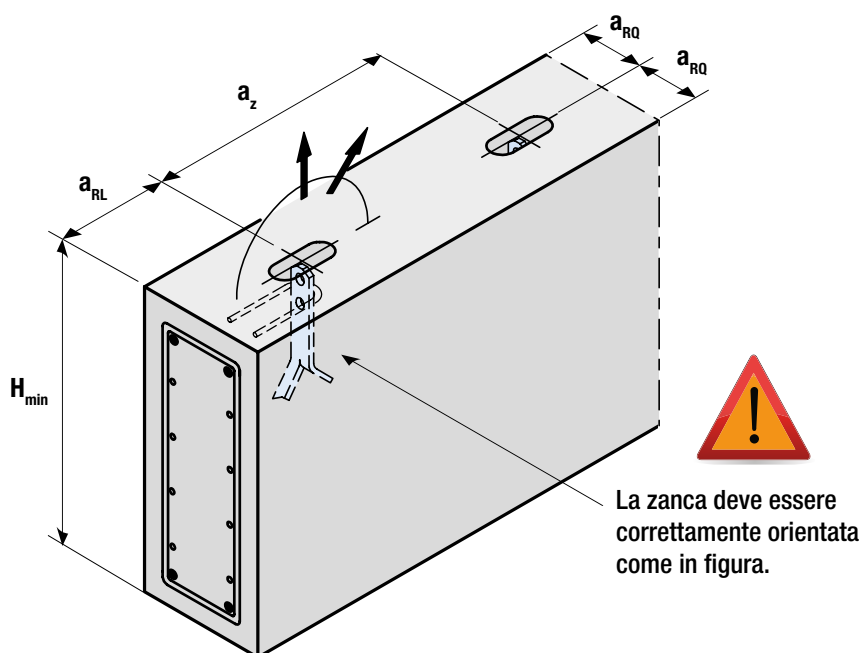
Per applicazione a "Bascualmanto"
 $[10^\circ \leq \gamma \leq 90^\circ]$
 vedi pag.12

Gruppo di carico (ton)	Zanca Tipo	F_{\max} $\beta \leq 30^\circ$ $10^\circ \leq \gamma \leq 10^\circ$	F_{\max} $30^\circ < \beta < 60^\circ$
		[kN]	[kN]
2.5 t	1.4 t	14	11.2
	2.5 t	25	20
5.0 t	4.0 t	40	32
	5.0 t	50	40
10 t	7.5 t	75	60
	10.0 t	100	80
26 t	12.5 t	125	100
	17.0 t	170	136
	22.0 t	220	176

SISTEMA DI SOLLEVAMENTO EDILMATIC EMZ

Zanche di Sollevamento tipo **ZER-C**

Prescrizioni per posizionamenti e distanze

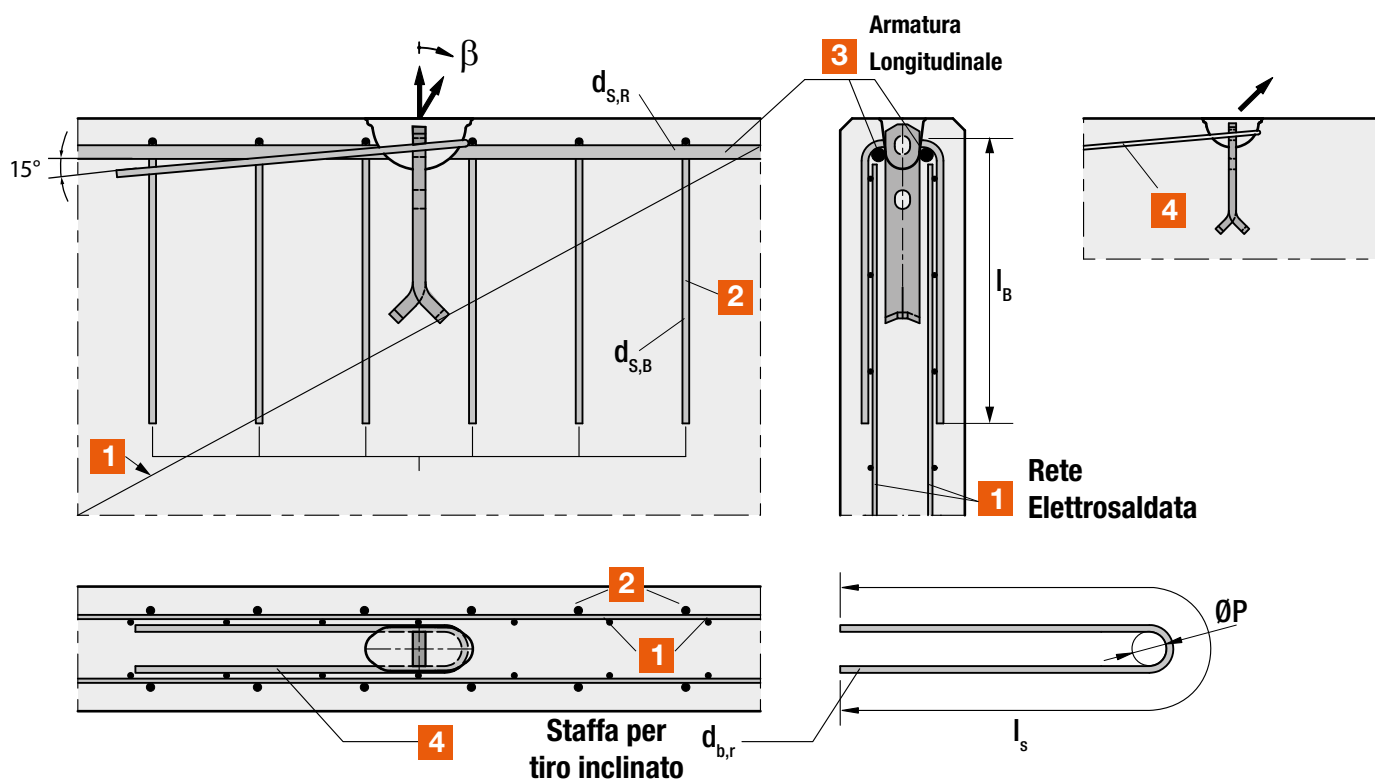


Gruppo di carico (ton)	Zanca Tipo	L_{nom} mm	a_z mm	a_{RL} mm	a_{RQ} mm	H_{min} mm
2.5 t	1.4 t	200	700	350	50	400
	2.5 t	230	800	400	60	460
5.0 t	4.0 t	270	950	475	75	540
	5.0 t	290	1000	500	80	580
10 t	7.5 t	320	1200	600	90	640
	10.0 t	390	1500	750	100	780
26 t	12.5 t	500	1500	750	120	1000
	17.0 t	500	1500	750	150	1000
	22.0 t	500	1500	750	180	1000

SISTEMA DI SOLLEVAMENTO EDILMATIC EMZ

Zanche di Sollevamento tipo **ZER-C**

Prescrizioni per Armatura



Gruppo di carico (ton)	Zanca Tipo	1 Rete Elettrosaldata		2 Staffatura Longitudinale			3 Armatura Longitudinale	4 Staffa per tiro inclinato		
		Ø mm	A _s mm ² /m	n ^o _{min}	d _{s,B} mm	l _B mm	d _{s,R} mm	ØP mm	d _{br} mm	l _s mm
2.5 t	1.4 t	6	188	2	6	500	2 x Ø8	47	6	900
	2.5 t	6	188	2	8	600	2 x Ø8	47	8	1200
5.0 t	4.0 t	6	188	2	10	700	2 x Ø10	53	10	1200
	5.0 t	6	188	2	10	800	2 x Ø10	53	12	1550
10 t	7.5 t	6	188	4	10	800	2 x Ø10	71	14	2000
	10.0 t	6	188	6	10	800	2 x Ø12	71	16	2300
26 t	12.5 t	8	335	6	10	800	2 x Ø14	116	20	2300
	17.0 t	8	335	6	12	1000	2 x Ø14	116	24	2600
	22.0 t	10	524	6	12	1200	2 x Ø16	116	28	3000

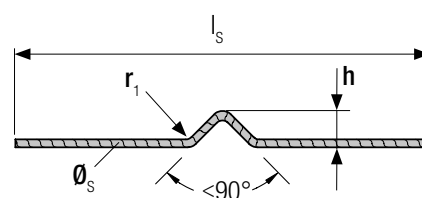
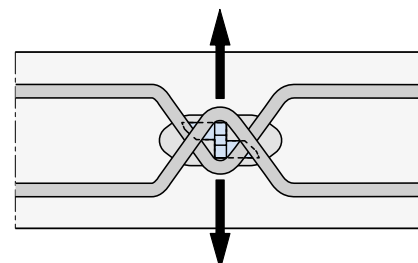
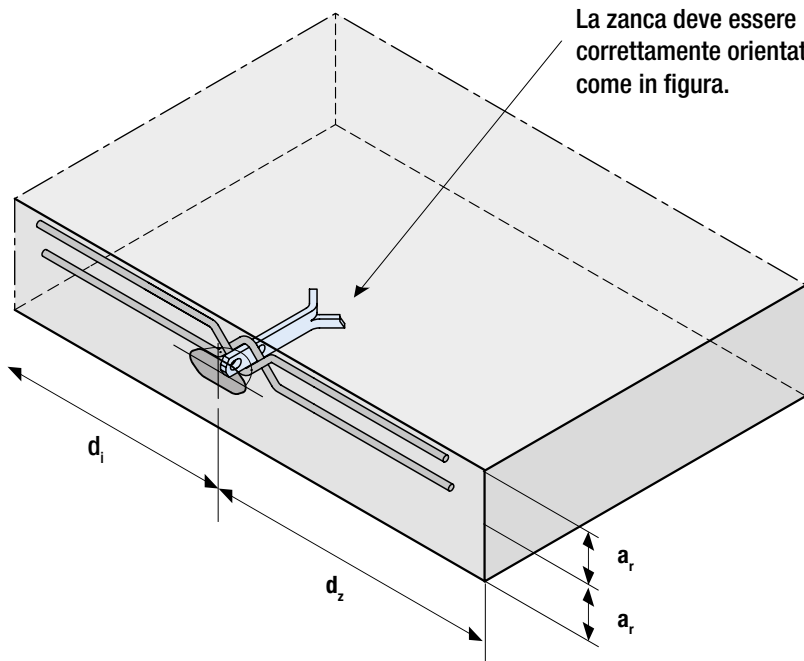
SISTEMA DI SOLLEVAMENTO EDILMATIC EMZ

Zanche di Sollevamento tipo **ZER-C**

Prescrizioni Sollevamento a Basculamento



La zanca deve essere correttamente orientata come in figura.

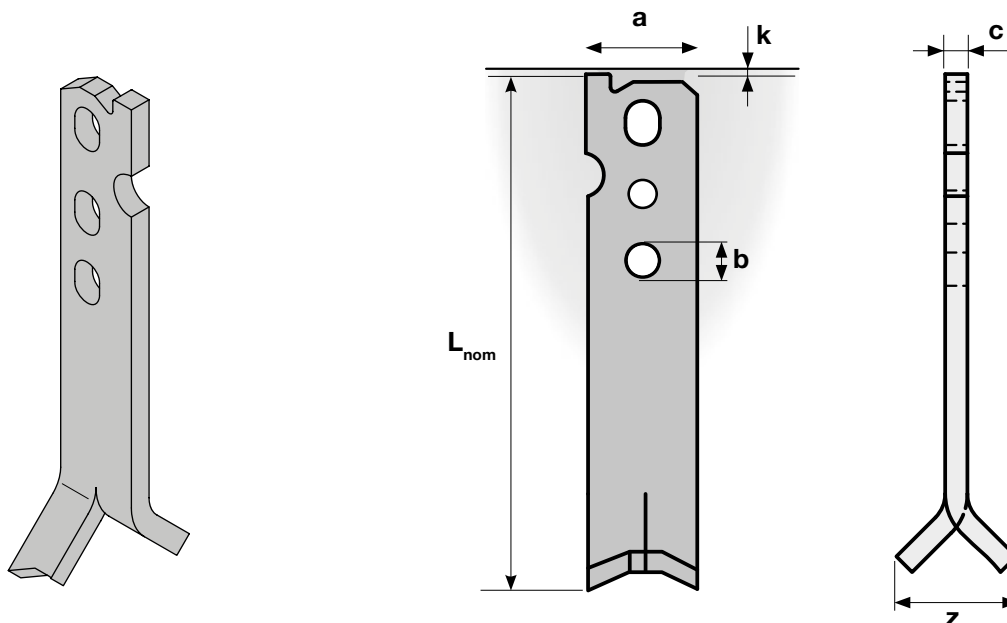


Gruppo di carico (ton)	Zanca Tipo	Portata kN	Posizionamenti Distanze			Staffatura per Ribaltamento		
			d_z mm	d_i mm	a_r mm	θ_s mm	r_1 mm	l_s mm
2.5 t	1.4 t	7.0	350	700	50	10	25	700
	2.5 t	12.5	400	800	60	12	25	800
5.0 t	4.0 t	20.0	475	950	75	14	32	950
	5.0 t	25.0	500	1000	80	16	32	1000
10 t	7.5 t	37.5	600	1200	90	20	40	1200
	10.0 t	50.0	750	1500	100	20	40	1500
26 t	12.5 t	62.5	750	1500	120	25	50	1800
	17.0 t	85.0	750	1500	150	25	50	1800
	22.0 t	110.0	750	1500	180	28	50	1800

SISTEMA DI SOLLEVAMENTO EDILMATIC EMZ

Zanche di Sollevamento tipo **ZER-MN**

Tipologie e Dimensioni

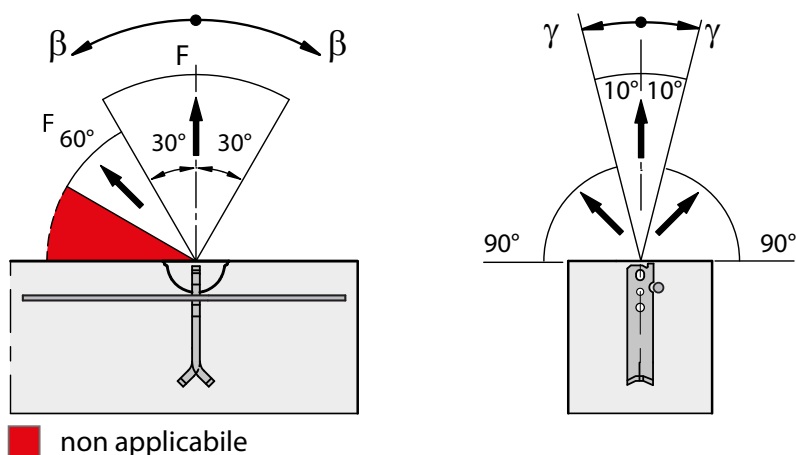


Gruppo di carico (ton)	Zanca Tipo	Codice	Dimensioni ed ingombri (mm)						Peso (kg)
			a	b	c	z	L _{nom}	k	
2.5 t	1.4 t	ZER-MN1.4G	45	15	6	60	200	10	
	2.5 t	ZER-MN2.5G	45	15	12	70	230	10	
5.0 t	4.0 t	ZER-MN4G	60	19	15	80	270	10	
	5.0 t	ZER-MN5G	60	19	17.5	80	290	10	
10 t	7.5 t	ZER-MN7.5G	100	29	15	110	320	15	
	10.0 t	ZER-MN10G	100	29	20	110	390	15	
26 t	12.5 t	ZER-MN12.5G	120	35	20	140	500	15	
	17.0 t	ZER-MN17G	120	35	25	140	500	15	
	22.0 t	ZER-MN22G	120	35	30	140	500	15	

SISTEMA DI SOLLEVAMENTO EDILMATIC EMZ

Zanche di Sollevamento tipo **ZER-MN**

Direzione dei Carichi e Portate



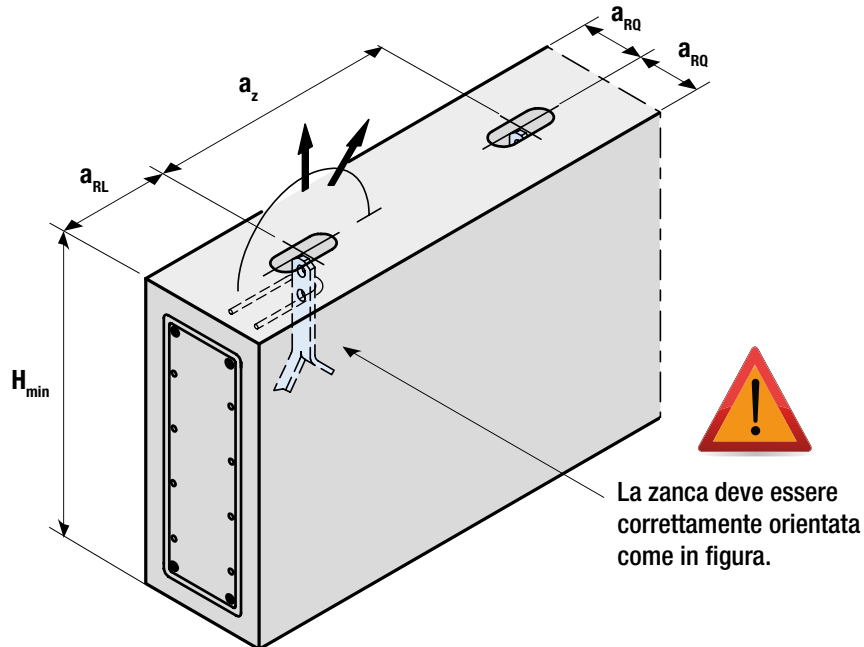
Per applicazione a "Bascualmanto"
 $[10^\circ \leq \gamma \leq 90^\circ]$
 vedi pag.22

Gruppo di carico (ton)	Zanca Tipo	F_{\max} $\beta \leq 30^\circ$ $10^\circ \leq \gamma \leq 10^\circ$	F_{\max} $30^\circ < \beta < 60^\circ$
		[kN]	[kN]
2.5 t	1.4 t	14	11.2
	2.5 t	25	20
5.0 t	4.0 t	40	32
	5.0 t	50	40
10 t	7.5 t	75	60
	10.0 t	100	80
26 t	12.5 t	125	100
	17.0 t	170	136
	22.0 t	220	176

SISTEMA DI SOLLEVAMENTO EDILMATIC EMZ

Zanche di Sollevamento tipo ZER-MN

Prescrizioni per posizionamenti e distanze

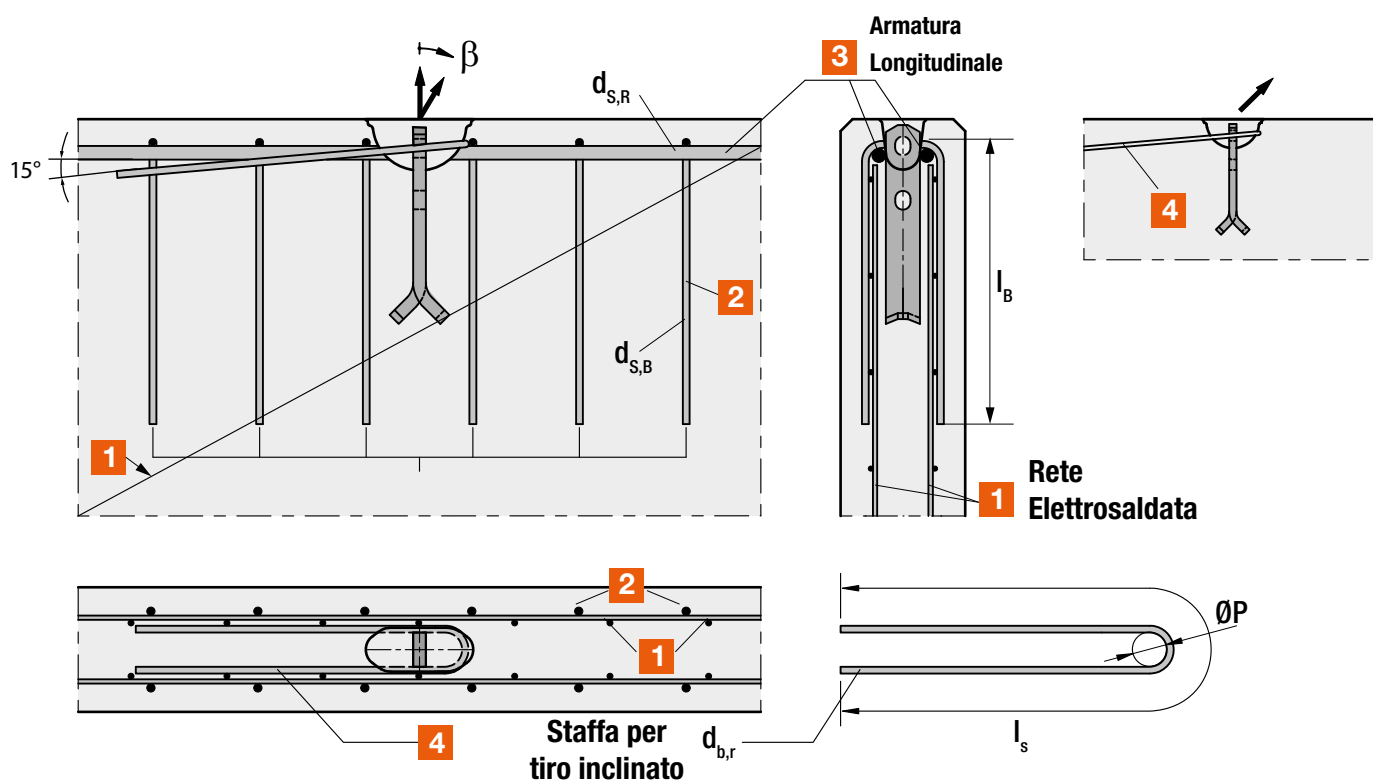


Gruppo di carico (ton)	Zanca Tipo	L_{nom} mm	a_z mm	a_{RL} mm	a_{RQ} mm	H_{min} mm
2.5 t	1.4 t	200	700	350	45	400
	2.5 t	230	800	400	60	460
5.0 t	4.0 t	270	950	475	70	540
	5.0 t	290	1000	500	70	580
10 t	7.5 t	320	1200	600	80	640
	10.0 t	390	1500	750	100	780
26 t	12.5 t	500	1500	750	120	1000
	17.0 t	500	1500	750	150	1000
	22.0 t	500	1500	750	180	1000

SISTEMA DI SOLLEVAMENTO EDILMATIC EMZ

Zanche di Sollevamento tipo **ZER-MN**

Prescrizioni per Armatura

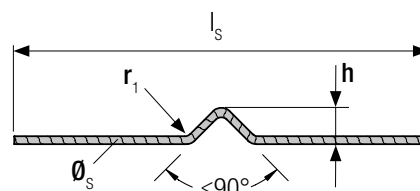
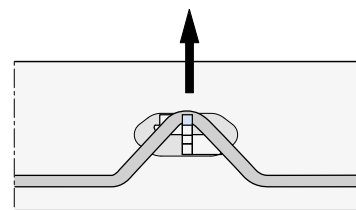
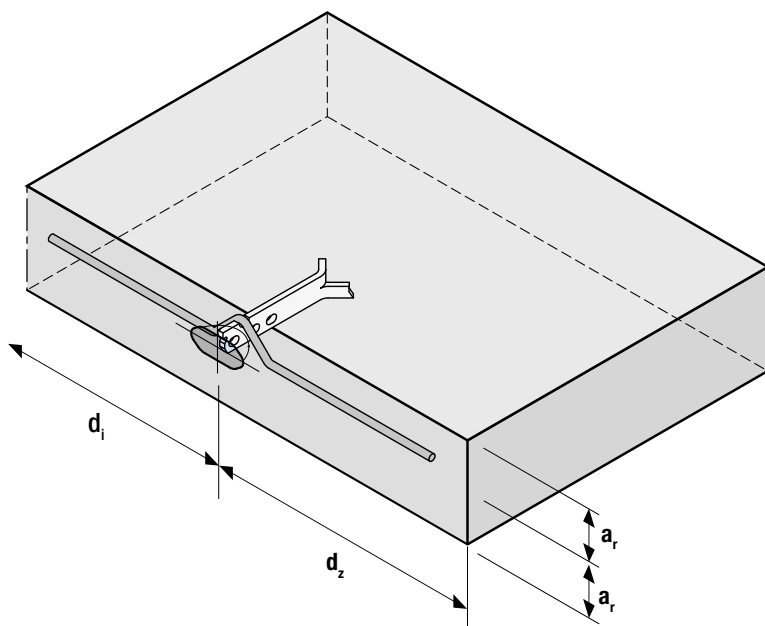


Gruppo di carico (ton)	Zanca Tipo	1 Rete Elettrosaldata		2 Staffatura Longitudinale			3 Armatura Longitudinale	4 Staffa per tiro inclinato		
		Ø mm	A _s mm ² /m	n° _{min}	d _{s,B} mm	l _B mm	d _{s,R} mm	ØP mm	d _{br} mm	l _s mm
2.5 t	1.4 t	6	188	2	6	500	2 x Ø8	47	6	900
	2.5 t	6	188	2	8	600	2 x Ø8	47	8	1200
5.0 t	4.0 t	6	188	2	10	700	2 x Ø10	53	10	1200
	5.0 t	6	188	2	10	800	2 x Ø10	53	12	1550
10 t	7.5 t	6	188	4	10	800	2 x Ø10	71	14	2000
	10.0 t	6	188	6	10	800	2 x Ø12	71	16	2300
26 t	12.5 t	8	335	6	10	800	2 x Ø14	116	20	2300
	17.0 t	8	335	6	12	1000	2 x Ø14	116	24	2600
	22.0 t	10	524	6	12	1200	2 x Ø16	116	28	3000

SISTEMA DI SOLLEVAMENTO EDILMATIC EMZ

Zanche di Sollevamento tipo **ZER-MN**

Prescrizioni Sollevamento a Basculamento

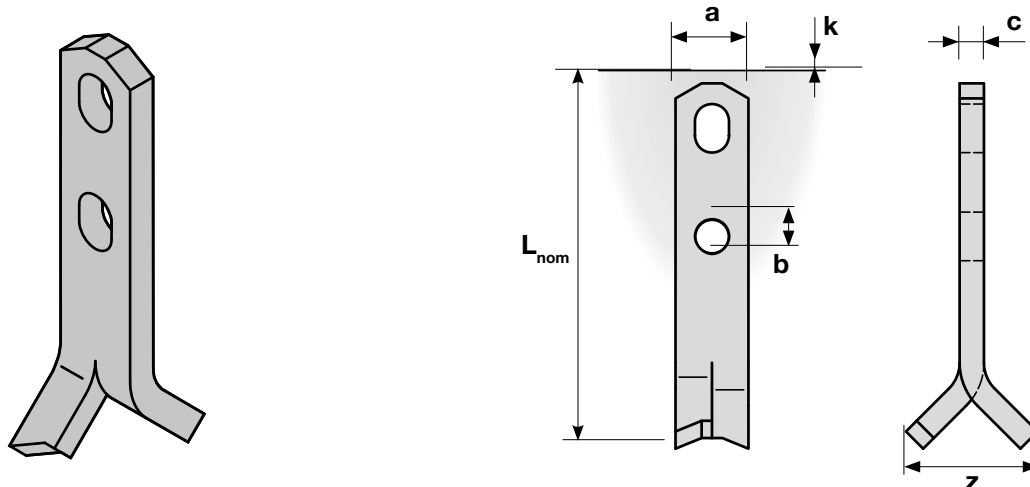


Gruppo di carico (ton)	Zanca Tipo	Portata kN	Posizionamenti Distanze			Staffatura per Ribaltamento		
			d_2 mm	d_1 mm	a_r mm	\varnothing_s mm	r_1 mm	l_s mm
2.5 t	1.4 t	7.0	350	700	45	10	25	700
	2.5 t	12.5	400	800	60	12	25	800
5.0 t	4.0 t	20.0	475	950	70	14	32	950
	5.0 t	25.0	500	1000	70	16	32	1000
10 t	7.5 t	37.5	600	1200	80	20	40	1200
	10.0 t	50.0	750	1500	100	20	40	1500
26 t	12.5 t	62.5	750	1500	120	25	50	1800
	17.0 t	85.0	750	1500	150	25	50	1800
	22.0 t	110.0	750	1500	180	28	50	1800

SISTEMA DI SOLLEVAMENTO EDILMATIC EMZ

Zanche di Sollevamento tipo **ZE-TD-BS**

Tipologie e Dimensioni

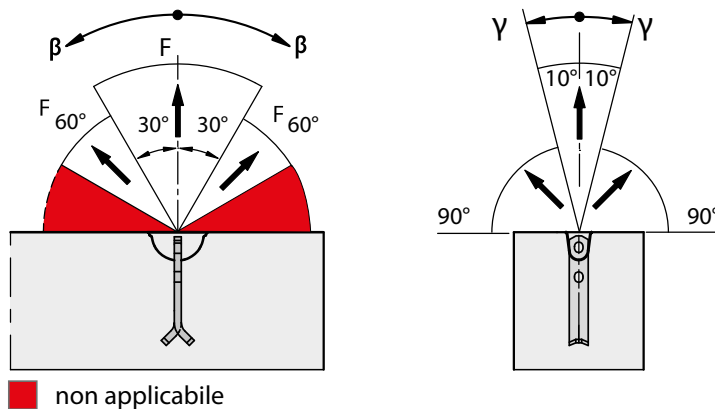


Gruppo di carico (ton)	Zanca Tipo	Codice	Dimensioni ed ingombri (mm)					Peso (kg)		
			L _{nom}	a	b	c	z		k	
2.5 t	0.7 t		110	30	14	5	60	10		
			110	30	14	6	60	10		
	1.4 t		160	30	14	6	60	10		
			130							
			160	30	14	8	60	10		
	2.0 t		210							
2.5 t			150							
			200	30	14	10	60	10		
		250								
5.0 t	3.0 t		160							
			200	40	18	10	70	10		
			280							
	4.0 t		180							
			240	40	18	12	70	10		
			320							
5.0 t		180								
		240	40	18	15	70	10			
		400								
10 t	5.3 t		220							
			260	60	26	12	120	10		
			340							
	7.5 t		260							
			300	60	26	15	120	15		
			420							
10.0 t		300								
		370	60	26	20	120	15			
		520								
26 t	14.0 t		370							
			260	80	26	20	120	15		
	22.0 t		500	90	35	28	120	15		
			620							

SISTEMA DI SOLLEVAMENTO EDILMATIC EMZ

Zanche di Sollevamento tipo **ZE-TD-BS**

Direzione dei Carichi e Portate

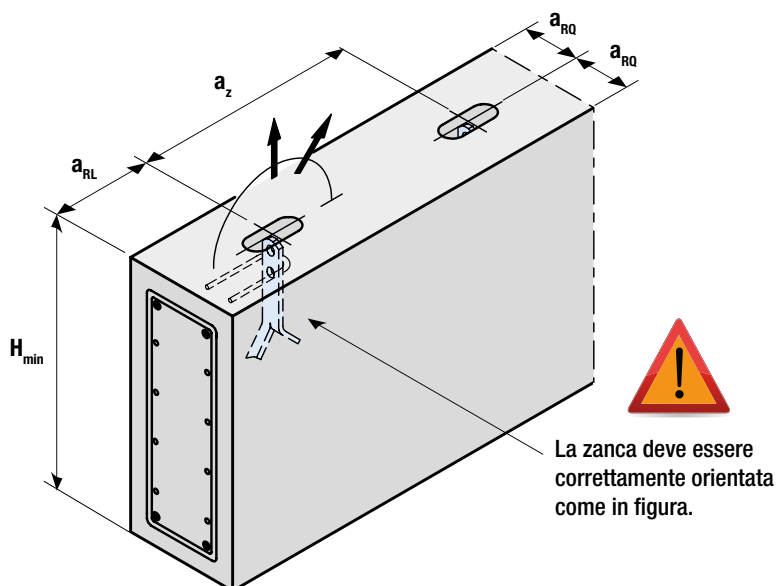


Gruppo di carico (ton)	Zanca Tipo	F_{max} $30^\circ \leq \beta \leq 30^\circ$ $10^\circ \leq \gamma \leq 10^\circ$	F_{max} $30^\circ < \beta < 60^\circ$ $10^\circ \leq \gamma \leq 60^\circ$
		[kN]	[kN]
2.5 t	0.7 t	7	5.6
	1.4 t	14	11.2
	2.0 t	20	16
	2.5 t	25	20
5.0 t	3.0 t	30	24
	4.0 t	40	32
	5.0 t	50	40
10 t	5.3 t	53	42
	7.5 t	75	60
	10.0 t	100	80
26 t	14.0 t	140	112
	22.0 t	220	176

SISTEMA DI SOLLEVAMENTO EDILMATIC EMZ

Zanche di Sollevamento tipo **ZE-TD-BS**

Prescrizioni per posizionamenti e distanze

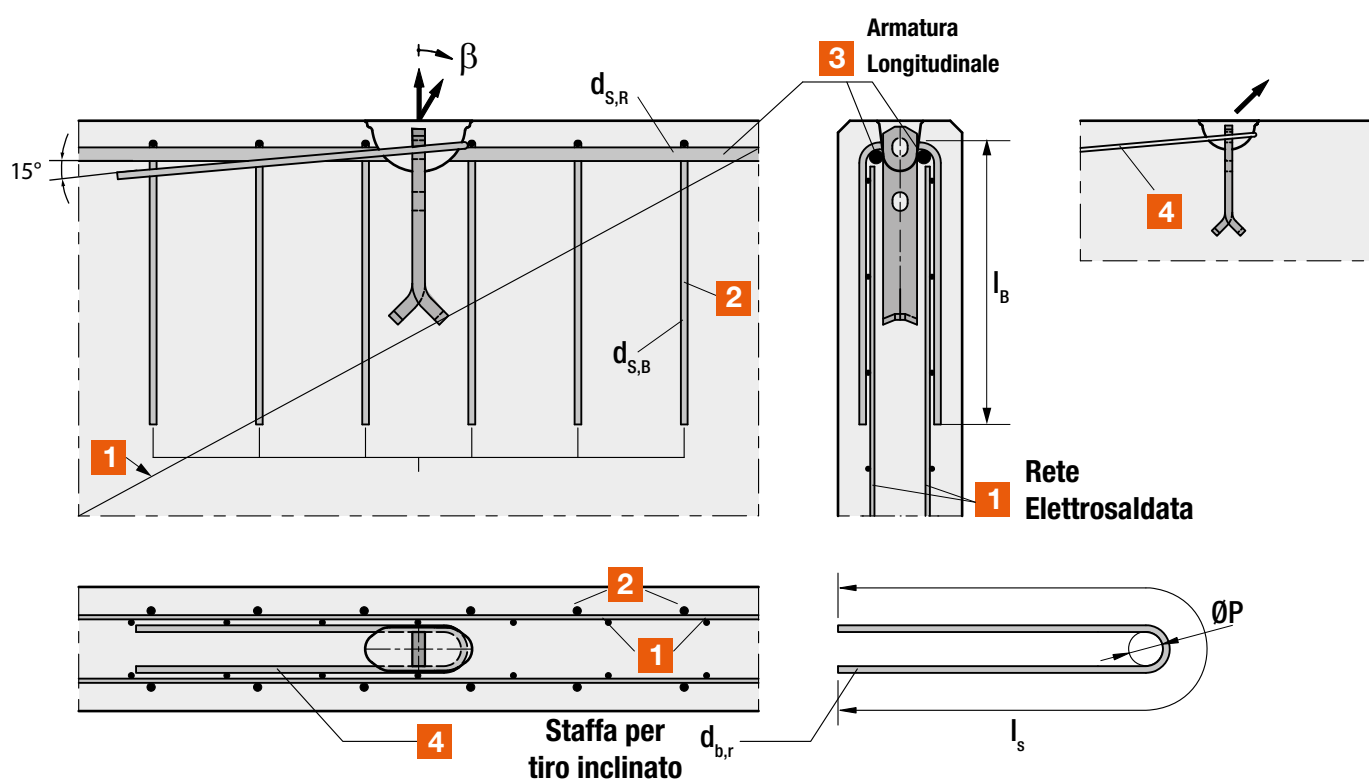


Gruppo di carico (ton)	Zanca Tipo	Codice	L _{nom}	Classe di Calcestruzzo			H _{min}	a _{RL}	A _z	Peso (kg)
				15 N/mm ²	25 N/mm ²	35 N/mm ²				
				a _{RQ}						
2.5 t	0.7 t		110	35	35	35	200	280	280	
			110	60	40	35	190	380	380	
	1.4 t		160	35	35	35	290	530	530	
			130	80	55	45	225	450	450	
			160	60	40	35	285	570	570	
	2.0 t		210	45	35	35	385	770	770	
2.5 t			150	90	65	50	260	520	520	
			200	65	45	35	360	720	720	
		250	50	35	35	460	920	920		
5.0 t	3.0 t		160	105	75	60	275	550	550	
			200	80	60	45	350	710	710	
			280	55	40	40	510	1025	1025	
	4.0 t		180	140	100	80	310	610	610	
			240	100	70	55	425	850	850	
			320	70	50	40	590	1175	1175	
5.0 t		180	190	135	110	300	600	600		
		240	135	95	75	420	840	840		
		400	75	55	45	740	1480	1480		
10 t	5.3 t		220	190	135	110	400	750	750	
			260	135	95	75	460	900	900	
			340	95	75	60	600	1240	1240	
	7.5 t		260	210	150	120	450	900	900	
			300	180	125	100	530	1060	1060	
			420	120	85	70	770	1540	1540	
10.0 t		300	270	190	150	515	1030	1030		
		370	210	150	120	655	1310	1310		
		520	140	100	80	955	1910	1910		
26 t	14.0 t		370	350	250	200	615	1230	1230	
			260	265	190	150	795	1590	1590	
	22.0 t		500	450	320	260	850	1700	1700	
		620	350	250	200	1090	2180	2180		

SISTEMA DI SOLLEVAMENTO EDILMATIC EMZ

Zanche di Sollevamento tipo **ZE-TD-BS**

Prescrizioni per Armatura

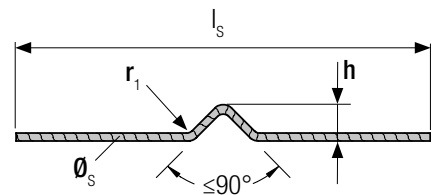
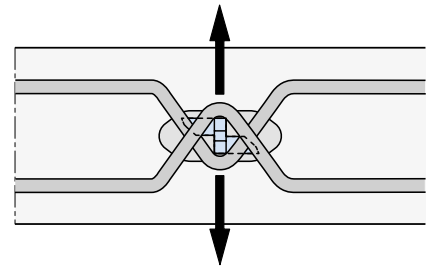
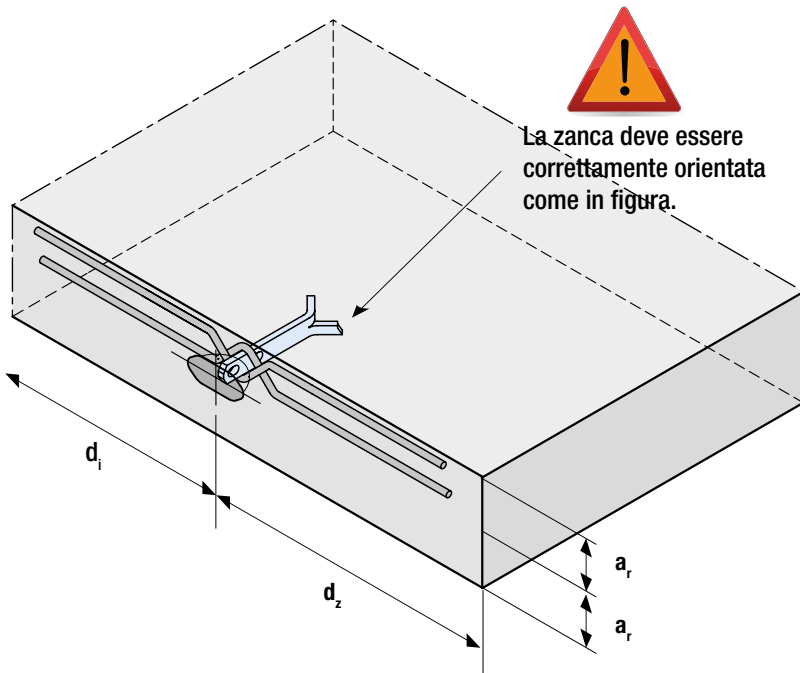


Gruppo di carico (ton)	Zanca Tipo	1 Rete Elettrosaldata		2 Staffatura Longitudinale			3 Armatura Longitudinale	4 Staffa per tiro inclinato		
		Ø mm	A _s mm ² /m	n° _{min}	d _{S,B} mm	l _B mm	d _{S,R} mm	ØP mm	d _{br} mm	l _s mm
2.5 t	0.7 t	6	188	4	6	300	2 x Ø8	47	6	600
	1.4 t	6	188	4	6	400	2 x Ø8	47	6	900
	2.0 t	6	188	4	6	500	2 x Ø8	47	6	950
	2.5 t	6	188	4	8	600	2 x Ø10	47	8	1200
5.0 t	3.0 t	6	188	4	8	700	2 x Ø10	47	8	1150
	4.0 t	6	188	4	8	800	2 x Ø10	53	10	1500
	5.0 t	6	188	4	10	800	2 x Ø12	53	12	1550
10 t	5.3 t	6	188	4	10	800	2 x Ø12	71	14	1700
	7.5 t	6	188	4	10	800	2 x Ø12	71	14	2000
	10.0 t	6	188	6	10	1000	2 x Ø14	71	16	2300
26 t	14.0 t	6	188	8	10	1000	2 x Ø16	116	20	2600
	22.0 t	6	188	8	12	1200	2 x Ø20	116	28	3300

SISTEMA DI SOLLEVAMENTO EDILMATIC EMZ

Zanche di Sollevamento tipo **ZE-TD-BS**

Prescrizioni Sollevamento a Basculamento

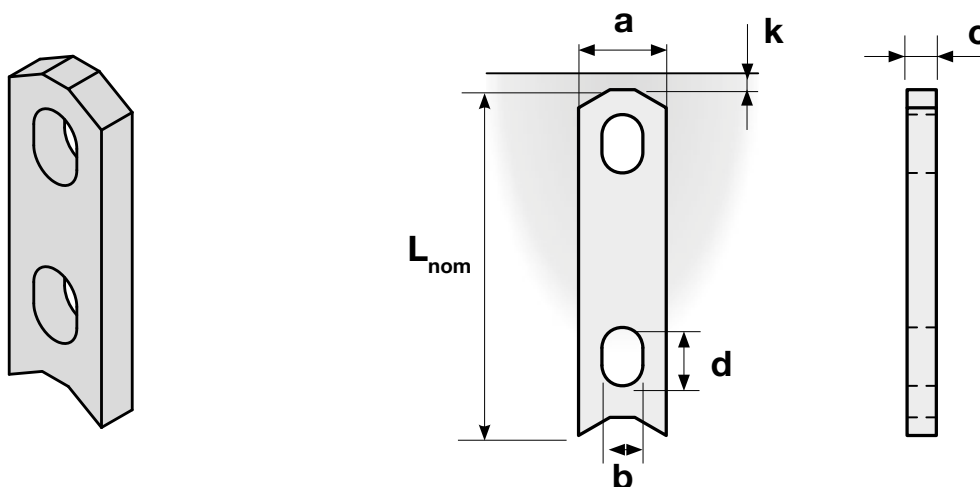


Gruppo di carico (ton)	Zanca Tipo	L_{nom}	Posizionamenti Distanze				Staffatura per Ribaltamento			
			Portata kN	d_z mm	d_i mm	a_r mm	\varnothing_s mm	r_1 mm	l_s mm	
2.5 t	0.7 t	110	3.5	140	280	35	8	25	600	
		110		190	380	35				
	1.4 t	160	7.0	265	530	35	10	25	700	
		130		225	450	45				
	2.0 t	160	10.0	285	570	35	10	25	700	
			210	385	770	35				
2.5 t	150	12.5	260	520	50	12	25	800		
			200	360	720				35	
5.0 t	3.0 t	250	15.0	460	920	35	14	32	900	
		160		275	550	60				
		200		355	710	45				
	4.0 t	180	20.0	305	610	80	14	32	950	
				240	425	850				55
				320	588	1175				40
5.0 t	180	25.0	300	600	110	16	32	1000		
			240	420	840				75	
			400	740	1480				45	
10 t	5.3 t	220	21.5	375	750	110	16	32	1100	
		260		450	900	75				
		340		620	1240	60				
	7.5 t	260	37.5	450	900	120	20	40	1200	
				300	530	1060				100
				420	770	1540				70
10.0 t	300	50.0	515	1030	150	20	40	1500		
			370	655	1310				120	
			520	955	1910				80	
26 t	14.0 t	370	140.0	615	1230	200	25	50	1800	
		260		795	1590	150				
	500	850		1700	260					
	620	1090		2180	200					

SISTEMA DI SOLLEVAMENTO EDILMATIC EMZ

Zanche di Sollevamento tipo **ZE-TD**

Tipologie e Dimensioni

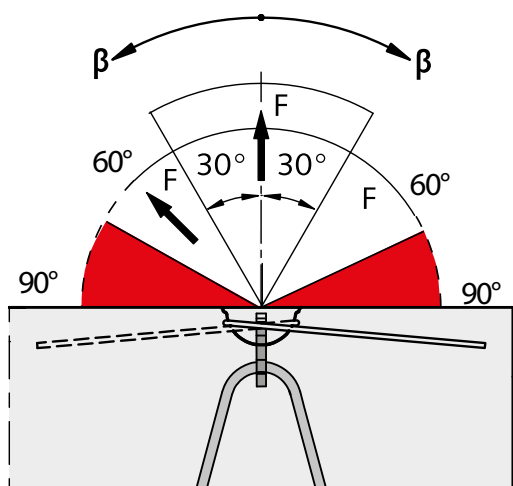


Gruppo di carico (ton)	Codice	Zanca Tipo	Dimensioni ed ingombri (mm)				
			L_{nom}	a	bx d	c	k
2.5 t		0.7 t	90	30	14x20	5	10
		1.4 t	90	30	14x20	6	10
		2.0 t	90	30	14x20	8	10
		2.5 t	90	30	14x20	10	10
5.0 t		3.0 t	120	40	18x24	10	10
		4.0 t	120	40	18x24	12	10
		5.0 t	120	40	18x24	15	10
10 t		5.3 t	160	60	26x24	12	10
		7.5 t	160	60	26x32	16	15
		10.0 t	170	60	29x35	20	15
26 t		14.0 t	240	80	35x42	20	15
		22.0 t	300	90	35x42	25	15
		22.0 t	300	120	65x80	30	15

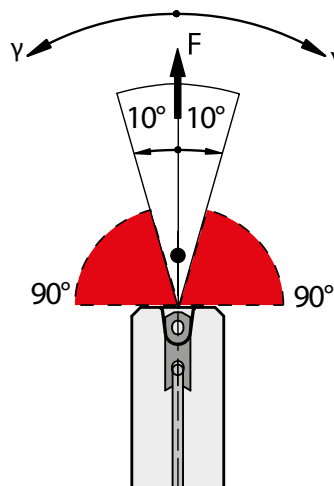
SISTEMA DI SOLLEVAMENTO EDILMATIC EMZ

Zanche di Sollevamento tipo **ZE-TD**

Direzione dei Carichi e Portate



■ non applicabile



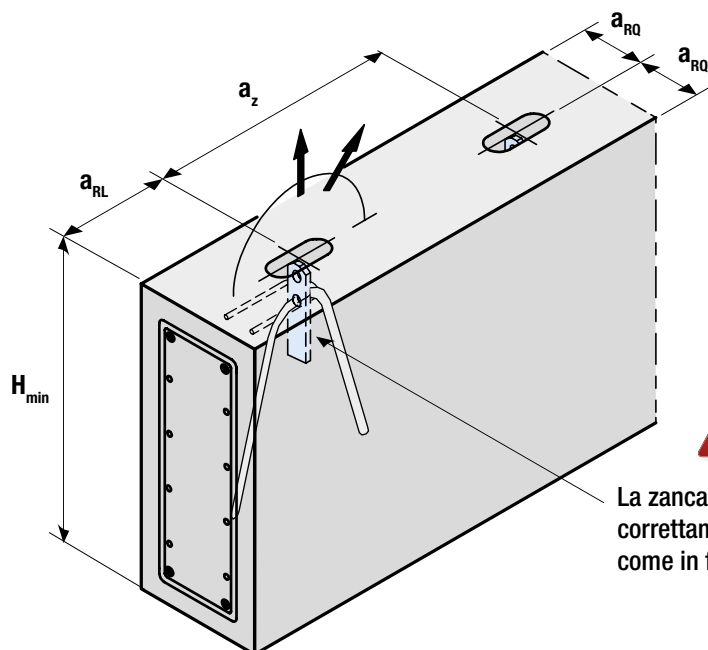
■ non applicabile

Gruppo di carico (ton)	Zanca Tipo	F_{max} $30^\circ \leq \beta \leq 30^\circ$ $10^\circ \leq \gamma \leq 10^\circ$	F_{max} $30^\circ < \beta < 60^\circ$
		[kN]	[kN]
2.5 t	0.7 t	7	5.6
	1.4 t	14	11.2
	2.0 t	20	16
	2.5 t	25	20
5.0 t	3.0 t	30	24
	4.0 t	40	32
	5.0 t	50	40
10 t	5.3 t	53	42
	7.5 t	75	60
	10.0 t	100	80
26 t	14.0 t	140	112
	22.0 t	220	176
	22.0 t	260	206

SISTEMA DI SOLLEVAMENTO EDILMATIC EMZ

Zanche di Sollevamento tipo **ZE-TD**

Prescrizioni per posizionamenti e distanze

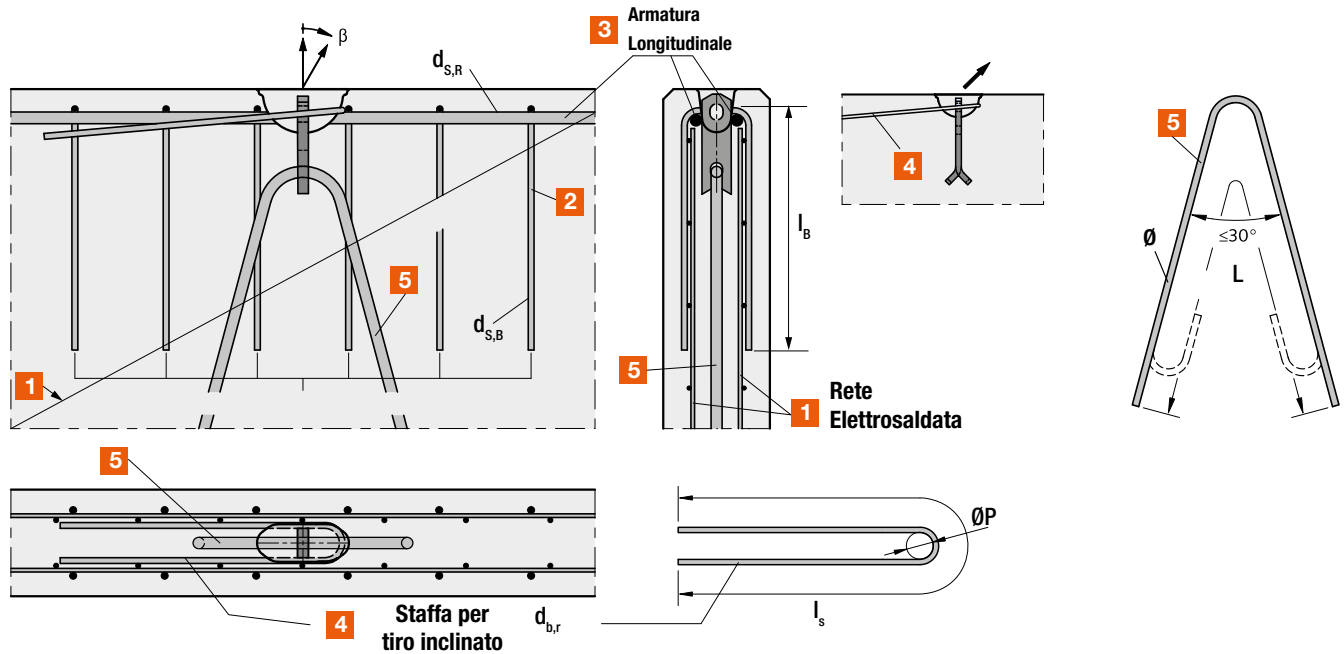


Gruppo di carico (ton)	Zanca Tipo	L_{nom} mm	a_z mm	a_{RL} mm	a_{RQ} mm	H_{min} mm
2.5 t	1.4 t	200	700	350	45	400
	2.5 t	230	800	400	60	460
5.0 t	4.0 t	270	950	475	70	540
	5.0 t	290	1000	500	70	580
10 t	7.5 t	320	1200	600	80	640
	10.0 t	390	1500	750	100	780
26 t	12.5 t	500	1500	750	120	1000
	17.0 t	500	1500	750	150	1000
	22.0 t	500	1500	750	180	1000

SISTEMA DI SOLLEVAMENTO EDILMATIC EMZ

Zanche di Sollevamento tipo ZE-TD

Prescrizioni per Armatura

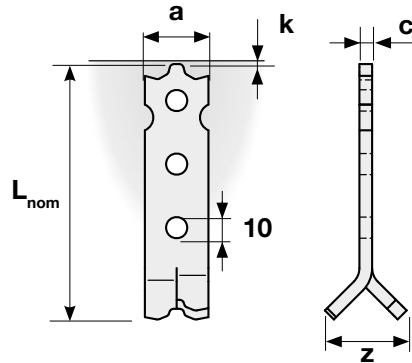
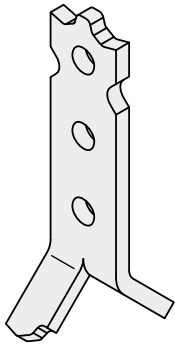


Gruppo di carico (ton)	Zanca Tipo	1 Rete Elettrosaldata		2 Staffatura Longitudinale			3 Armatura Longitudinale	4 Staffa per tiro inclinato			5 Staffa aggiuntiva	
		\emptyset mm	A_s mm ² /m	n°_{\min}	$d_{s,B}$ mm	l_B mm	$d_{s,R}$ mm	$\emptyset P$ mm	$d_{b,r}$ mm	l_s mm	\emptyset mm	L mm
2.5 t	0.7 t	6	188	4	6	300	2 x $\emptyset 8$	47	6	600	8	450
	1.4 t	6	188	4	6	400	2 x $\emptyset 8$	47	6	900	10	650
	2.0 t	6	188	4	6	500	2 x $\emptyset 8$	47	6	950	12	750
	2.5 t	6	188	4	8	600	2 x $\emptyset 10$	47	8	1200	12	900
5.0 t	3.0 t	6	188	4	8	700	2 x $\emptyset 10$	47	8	1150	14	950
	4.0 t	6	188	4	8	800	2 x $\emptyset 10$	53	10	1500	16	1100
	5.0 t	6	188	4	10	800	2 x $\emptyset 12$	53	12	1550	16	1300
10 t	5.3 t	6	188	4	10	800	2 x $\emptyset 12$	71	14	1700	16	1400
	7.5 t	6	188	4	10	800	2 x $\emptyset 12$	71	14	2000	20	1600
	10.0 t	6	188	6	10	1000	2 x $\emptyset 14$	71	16	2300	25	1750
26 t	14.0 t	6	188	8	10	1000	2 x $\emptyset 16$	116	20	2600	28	2150
	14.0 t	6	188	8	10	1000	2 x $\emptyset 16$	116	20	2600	28	3100
	22.0 t	6	188	8	12	1200	2 x $\emptyset 20$	116	28	3300	2x28	2650

SISTEMA DI SOLLEVAMENTO EDILMATIC EMZ

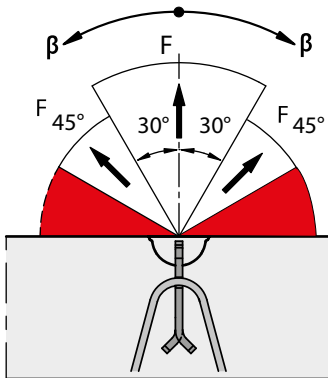
Zanche di Sollevamento Universale tipo ZE-U

Tipologie e Dimensioni

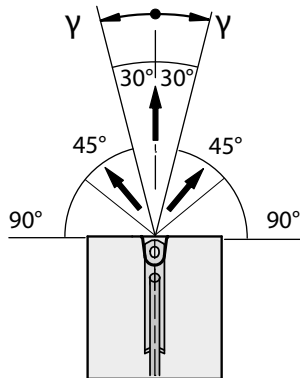


Gruppo di carico (ton)	Zanca Tipo	Codice	Dimensioni ed ingombri (mm)						Peso (kg)
			L _{nom}	a	b	c	z	k	
1.25 t	1.25 t		100	30	10	6	40	10	
	1.25 t		125	30	10	6	40	10	

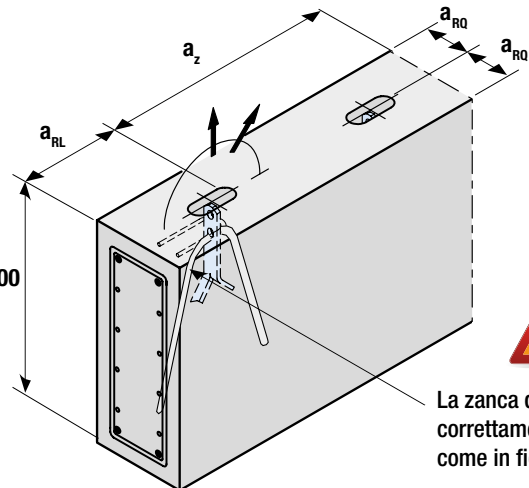
Carichi e Portate



■ non applicabile



Per applicazione a "Basculamento"
[45° ≤ y ≤ 90°]
vedi pag.28



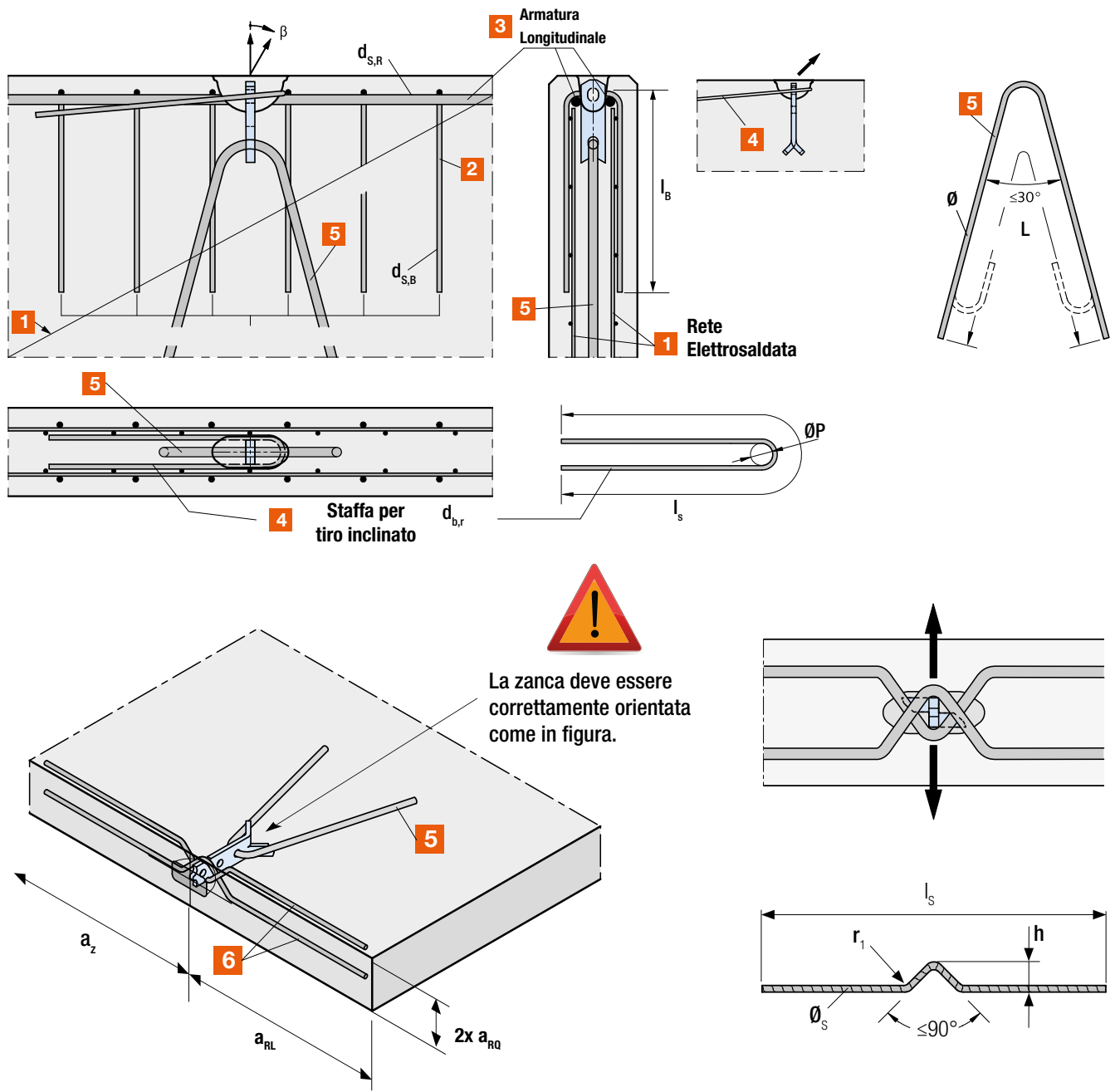
La zanca deve essere correttamente orientata come in figura.

Gruppo di carico (ton)	Zanca Tipo	L _{nom}	a _{RQ}	a _{RL}	a _z	F _{max} 30° ≤ β ≤ 30° 10° ≤ y ≤ 10° [kN]			F _{max} 30° < β < 45° 30° ≤ y ≤ 45° [kN]		
						Classe di Calcestruzzo R _{ck}			Classe di Calcestruzzo R _{ck}		
						15 N/mm ²	25 N/mm ²	35 N/mm ²	15 N/mm ²	25 N/mm ²	35 N/mm ²
1.25 t	1.25 t	100	30	100	250	12.5	12.5	12.5	10.0	10.0	10.0
			40			12.5	12.5	12.5	10.0	10.0	10.0
			50			12.5	11.6	12.5	10.0	10.0	10.0
			60			10.1	12.5	12.5	10.0	10.0	10.0
			70			11.3	12.5	12.5	10.0	10.0	10.0
1.25 t	1.25 t	125	30	100	250	12.5	12.5	12.5	10.0	10.0	10.0
			40			12.5	12.5	12.5	10.0	10.0	10.0
			50			11.1	12.5	12.5	10.0	10.0	10.0
			60			12.5	12.5	12.5	10.0	10.0	10.0
			70			12.5	12.5	12.5	10.0	10.0	10.0

SISTEMA DI SOLLEVAMENTO EDILMATIC EMZ

Zanche di Sollevamento Universale tipo **ZE-U**

Prescrizioni per Sollevamento Verticale ed a Basculamento

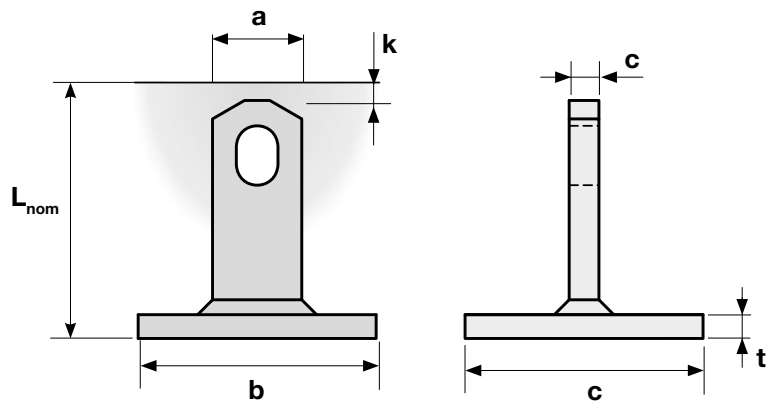
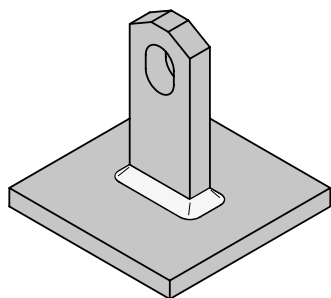


Gruppo di carico (ton)	Zanca Tipo	1 Rete Elettrosaldata		2 Staffatura Longitudinale			3 Armatura Longitudinale	4 Staffa per tiro inclinato			5 Staffa aggiuntiva		6 Staffatura per Ribaltamento		
		Ø mm	A _s mm ² /m	n° _{min}	d _{s,B} mm	l _B mm	d _{s,R} mm	ØP mm	d _{br} mm	l _s mm	Ø mm	L mm	Ø _s mm	r ₁ mm	l _s mm
1.25 t	1.25 t	6	188	4	6	400	2 x Ø8	47	6	900	10	650	8	25	700

SISTEMA DI SOLLEVAMENTO EDILMATIC EMZ

Zanche di Sollevamento tipo **ZE-R**

Tipologie e Dimensioni

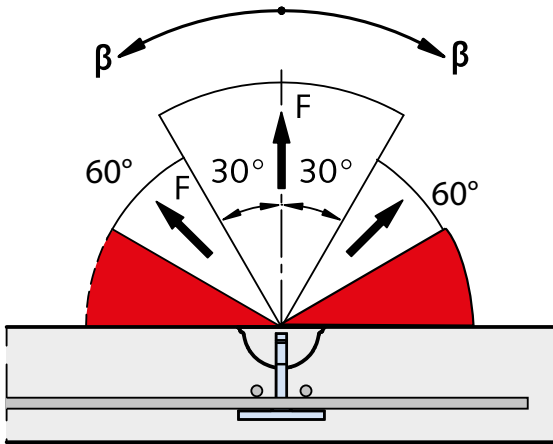


Gruppo di carico (ton)	Zanca Tipo	Codice	Dimensioni ed ingombri (mm)						Peso (kg)
			L _{nom}	a	b	c	t	k	
2.5 t	1.4 t	ZER1.4	50	30	80	80	8	10	0.45
	2.5 t	ZER2.5	80	30	100	100	8	10	0.56
5.0 t	5.0 t	ZER5	120	40	100	100	10	10	1.22
10.0t	10.0 t	ZER10	160	60	100	100	12	15	3.11

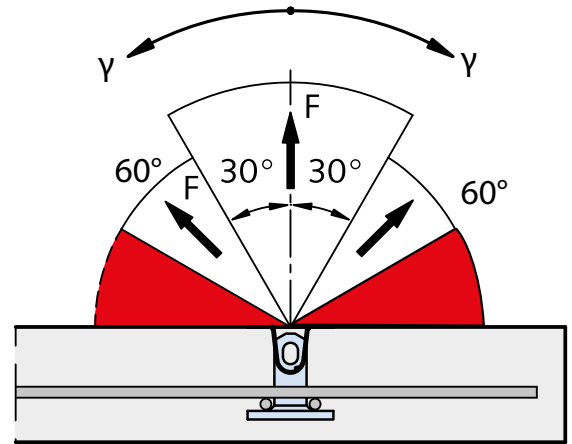
SISTEMA DI SOLLEVAMENTO EDILMATIC EMZ

Zanche di Sollevamento tipo **ZE-R**

Direzione dei Carichi e Portate



■ NON APPLICABILE



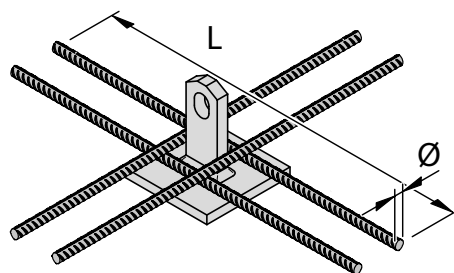
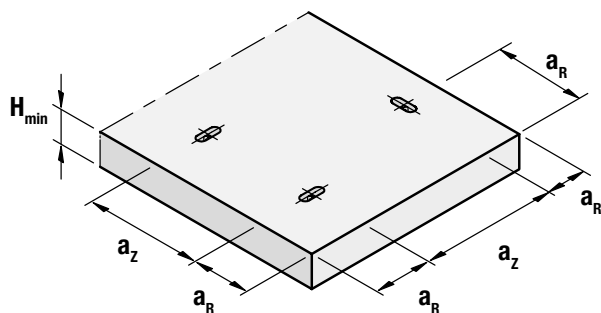
■ NON APPLICABILE

Gruppo di carico (ton)	Zanca Tipo	F_{max} $\beta \leq 30^\circ$ $y \leq 30^\circ$	F_{max} $30^\circ < \beta < 60^\circ$ $30^\circ < y \leq 60^\circ$
		[kN]	[kN]
2.5 t	1.4 t	22.4	17.9
	2.5 t	33.9	27.1
5.0 t	5.0 t	59.0	47.2
10.0 t	10.0 t	93.9	75.1

SISTEMA DI SOLLEVAMENTO EDILMATIC EMZ

Zanche di Sollevamento tipo **ZE-R**

Prescrizioni per Armatura e Posizionamenti

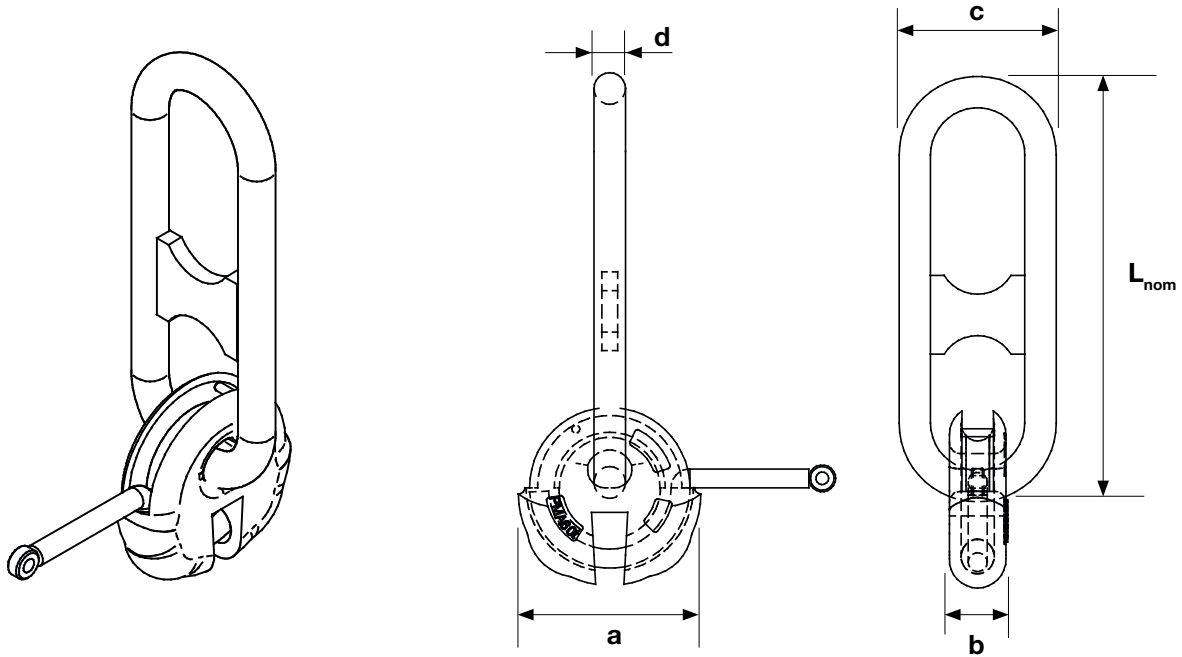


Gruppo di carico (ton)	Zanca Tipo	H_{min}	a_R	a_z	\emptyset	L
2.5 t	1.4 t	85	115	230	8	200
	2.5 t	110	165	330	10	300
5.0 t	5.0 t	150	240	480	12	450
10.0 t	10.0 t	195	330	660	16	600

SISTEMA DI SOLLEVAMENTO EDILMATIC EMZ

Maniglia di Sollevamento tipo **MSZE**

Tipologie Geometria e Portate

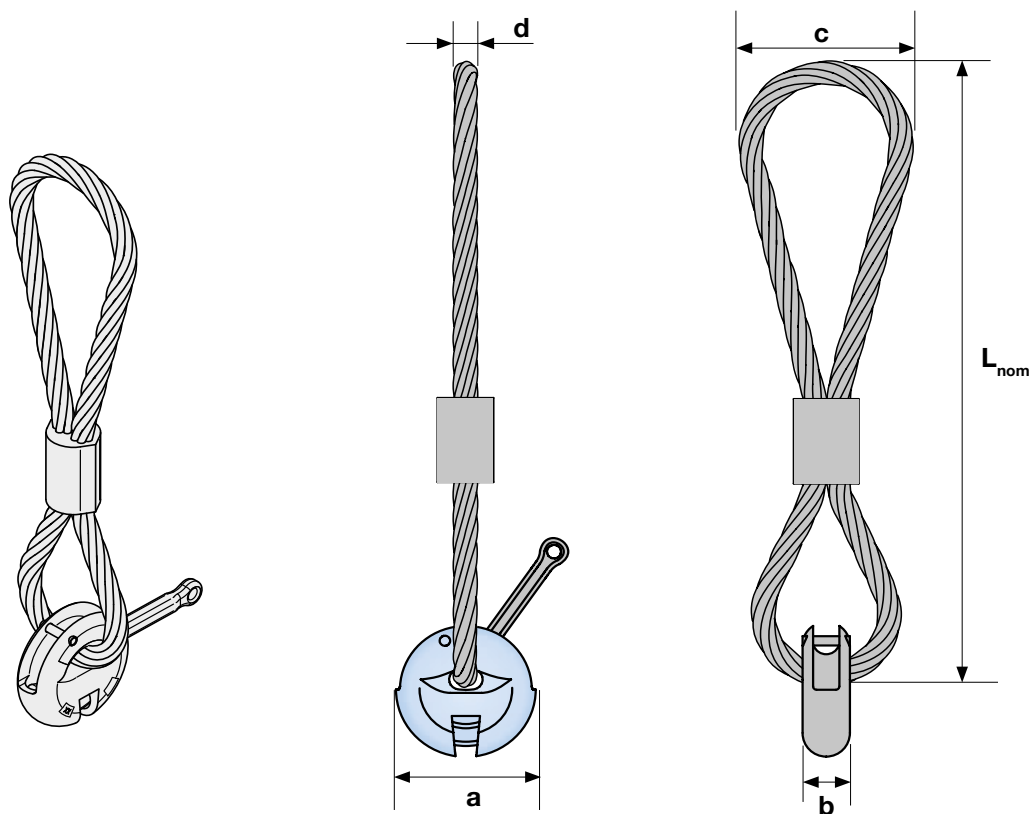


Gruppo di carico (ton)	Codice	a	b	c	d	L _{nom}
2.5 t		80	27	58	15	225
5.0 t		105	36	65	20	275
10.0 t		150	50	90	25	350
26.0 t		2016	72	120	45	500

SISTEMA DI SOLLEVAMENTO EDILMATIC EMZ

Zanche di Sollevamento tipo **MSZE-C**

Tipologie Geometria e Portate



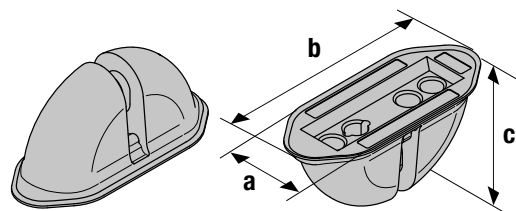
Gruppo di carico (ton)	Codice	a	b	c	d	L _{nom}
2.5 t		80	27	15	12	225
5.0 t		105	36	20	16	275
10.0 t		150	50	25	25	350
26.0 t		2016	72	30	45	500

SISTEMA DI SOLLEVAMENTO EDILMATIC EMZ

Guaine per Sollevamento tipo **EMZ**

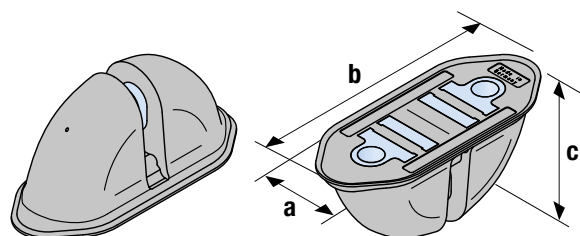
Guaina in Gomma - Tipologie e Geometrie

Gruppo di carico (ton)	Codice	Dimensioni ed ingombri (mm)		
		a	b	c
2.5 t				
5.0 t		52	130	58
10.0 t		78	180	90
26.0 t				



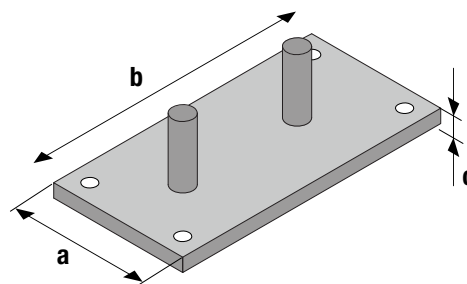
Guaina in Gomma con Magneti - Tipologie e Geometrie

Gruppo di carico (ton)	Codice	Dimensioni ed ingombri (mm)		
		a	b	c
2.5 t				
5.0 t		52	130	58
10.0 t		78	180	90
26.0 t				



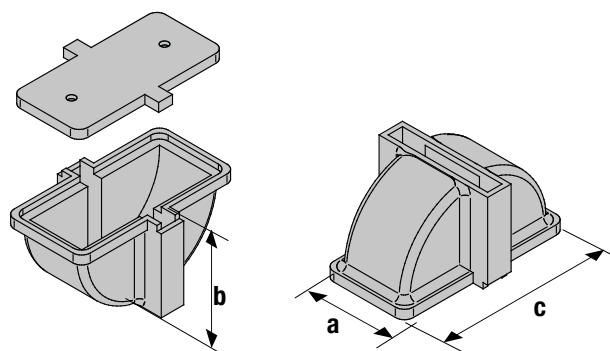
Piastra in acciaio per Guaine in Gomma - Geometria

Gruppo di carico (ton)	Codice	Dimensioni ed ingombri (mm)		
		a	b	c
2.5 t				
5.0 t		33	88	6
10.0 t		48	130	8
26.0 t				



Guaina in plastica a Perdere - Tipologie e Geometrie

Gruppo di carico (ton)	Codice	Dimensioni ed ingombri (mm)		
		a	b	c
2.5 t				
5.0 t				
10.0 t				
26.0 t				





Sistemi di ancoraggio, di appoggio e di sollevamento per elementi prefabbricati.
Accessori, fissaggi e minuterie metalliche.

EDILMATIC srl

Sede e Stabilimento: Via Gonzaga, 11
46020 Pegognaga (MN) Italia
tel. +39-0376-558225 - fax +39-0376-558672
E-mail: info@edilmatic.it - internet: www.edilmatic.it



Edilmatic QR Code

Tutti i dati e le informazioni contenute nel presente manuale sono basate sulle nostre conoscenze attuali. Edilmatic declina ogni responsabilità circa l'utilizzazione impropria dei nostri prodotti. Edilmatic non assume alcuna responsabilità in relazione alla correttezza delle indicazioni e ad errori di s eventualmente presenti. Edilmatic si riserva il diritto di modificare illustrazioni, descrizioni e dati tecnici in qualsiasi momento.