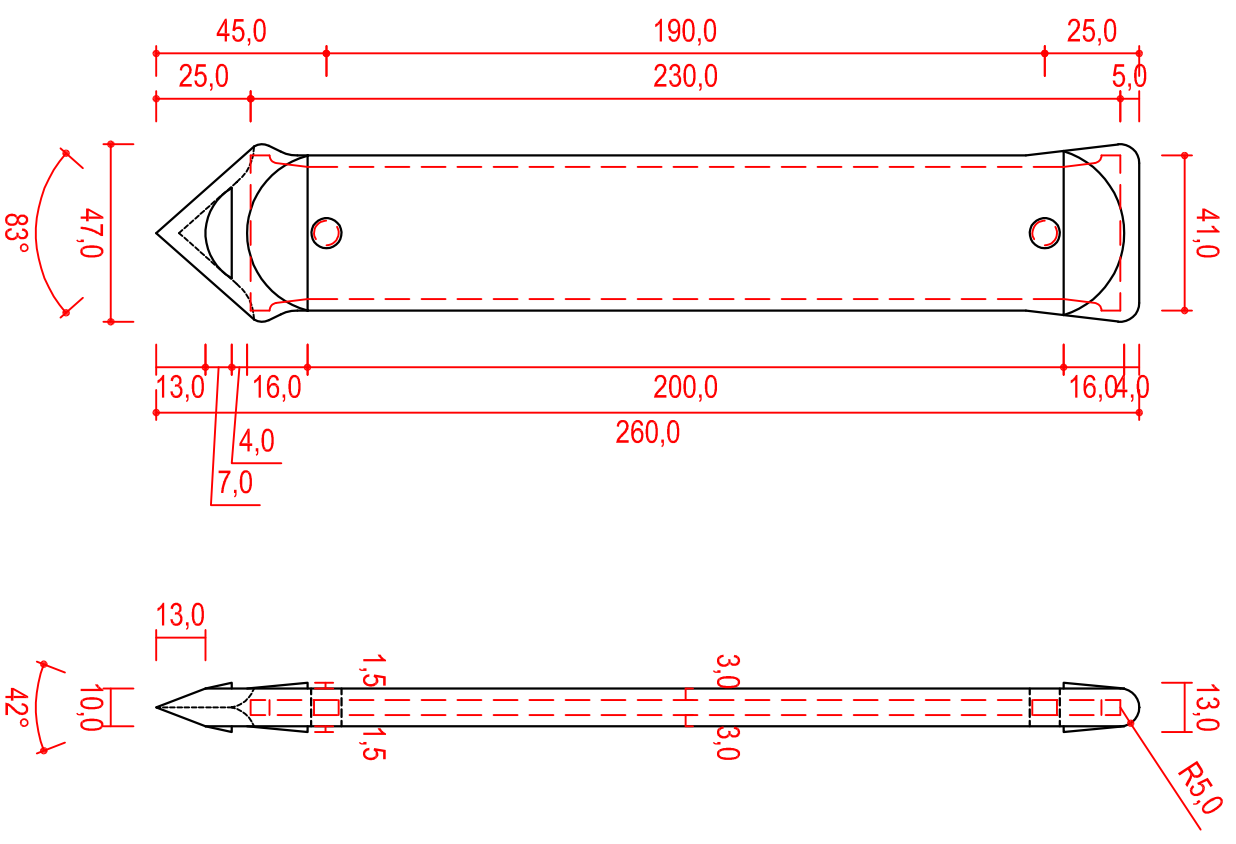
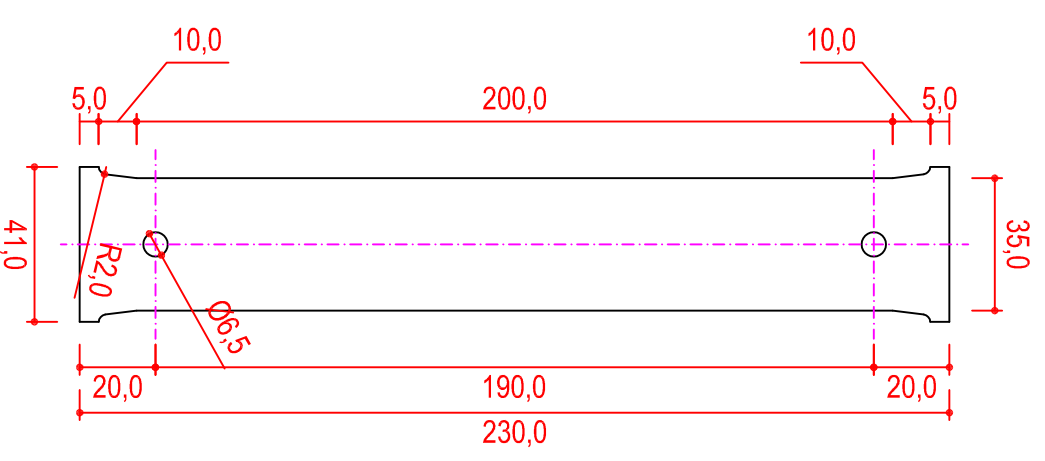
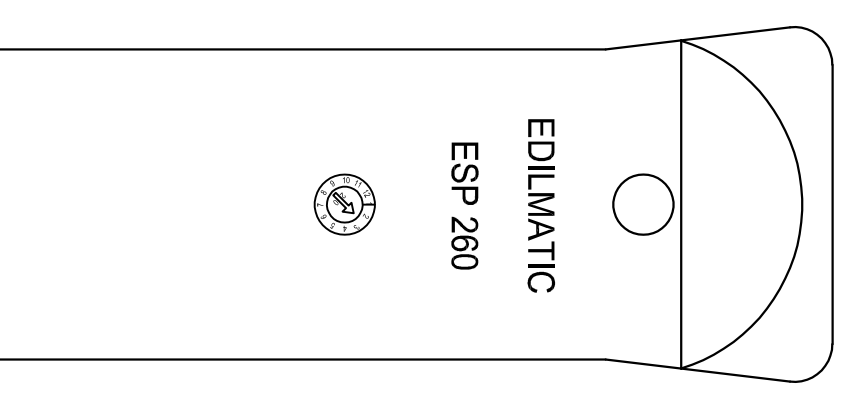




# DETTAGLIO MARCATURE



MATERIALE	<b>LAMINA: S235JR UNI EN 10025</b>		
	<b>SPINA: Poliammide PA66GA50</b>		
	FINITURA		
	ZINCATURA ELETTROLITICA ISO 2081		
	VERNICIATURA A POLVERE		
	GREZZI		
	TOLLERANZE UNI EN 1090-2 (D2)		
GENERALE	±0.5 mm		
LINEARE	±0.5 mm		
ANGOLARE	±1°		
TOLLERANZE IN ASSENZA DI INDICAZIONE SPECIFICA			
DIMENSIONI	UNI EN 22768-1 CLASSE V		
GEOMETRIA	UNI EN 22768-2 CLASSE L		
	 <b>EDILMATIC</b> Ufficio Tecnico via Gorzaga, 11 - Pegognaga - Mantova - Italia		
COMPLESSIVO	Spina ESP260		
PARTICOLARE	Spina in poliammide con anima in acciaio		
DESCRIZIONE	Spina per Pannelli a Taglio Termico ESP 260		
CODICE	ESP260		PESO _____
FOGLIO 1 DI 1	SCALA 1:2	FORMATO A3	
REV.	MODIFICA		
	1		
	2		
20/01/2021	DISEGNATO	VERIFICATO	APPROVATO
FIRMA	F. ARTONI/	R. BONINI/	F. MAGNANI/

Disegno è di proprietà di Edilmatic s.r.l. Vietata la riproduzione e la comunicazione a terzi