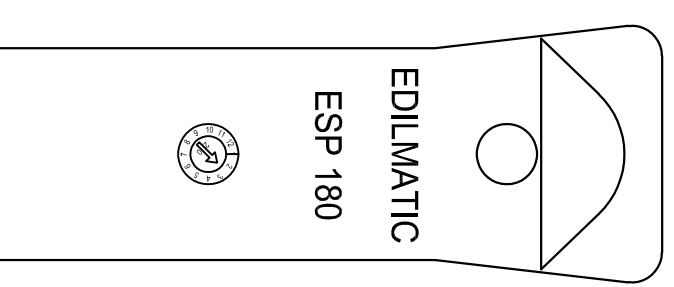
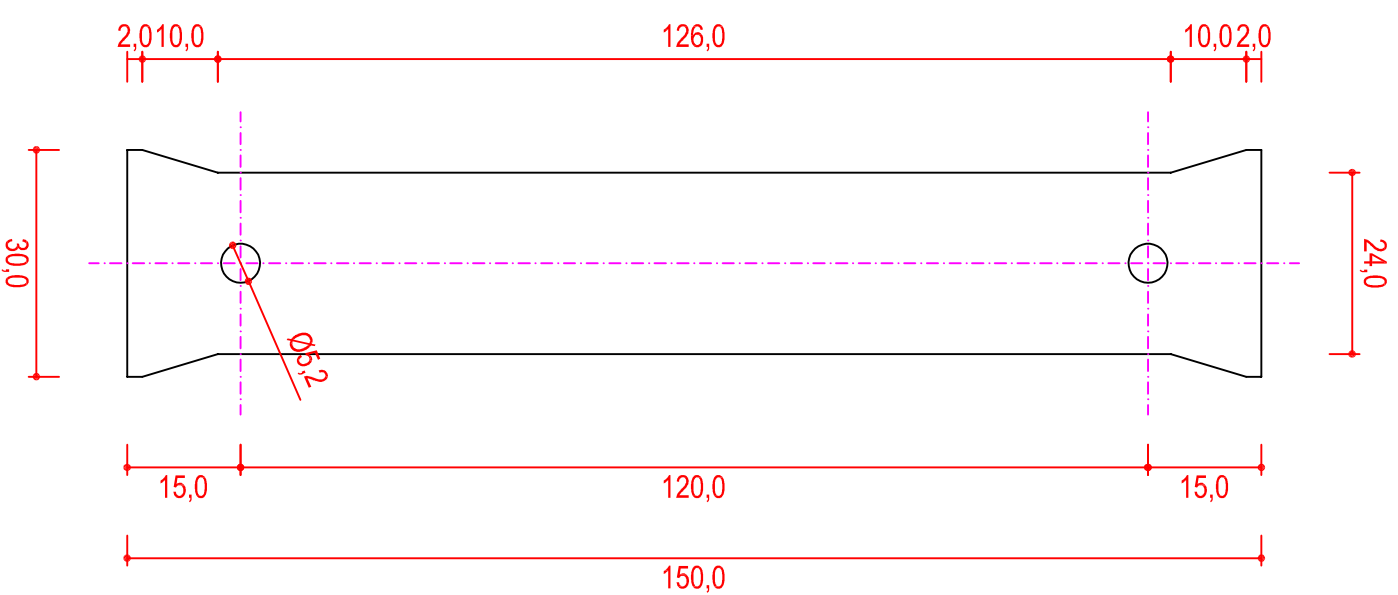
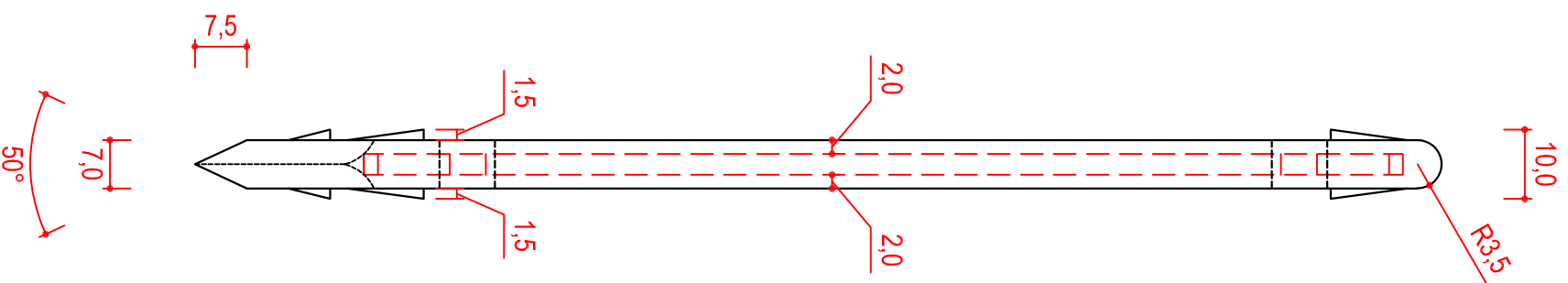
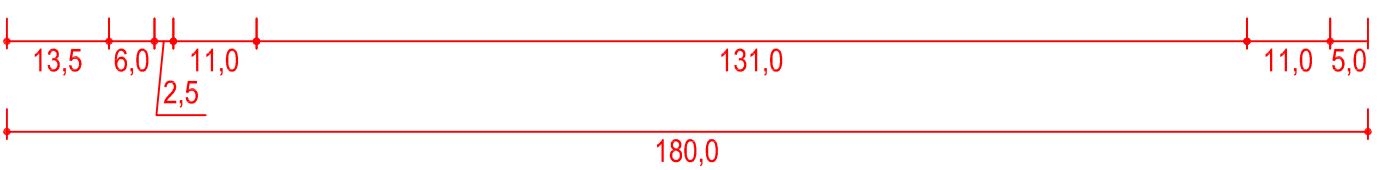
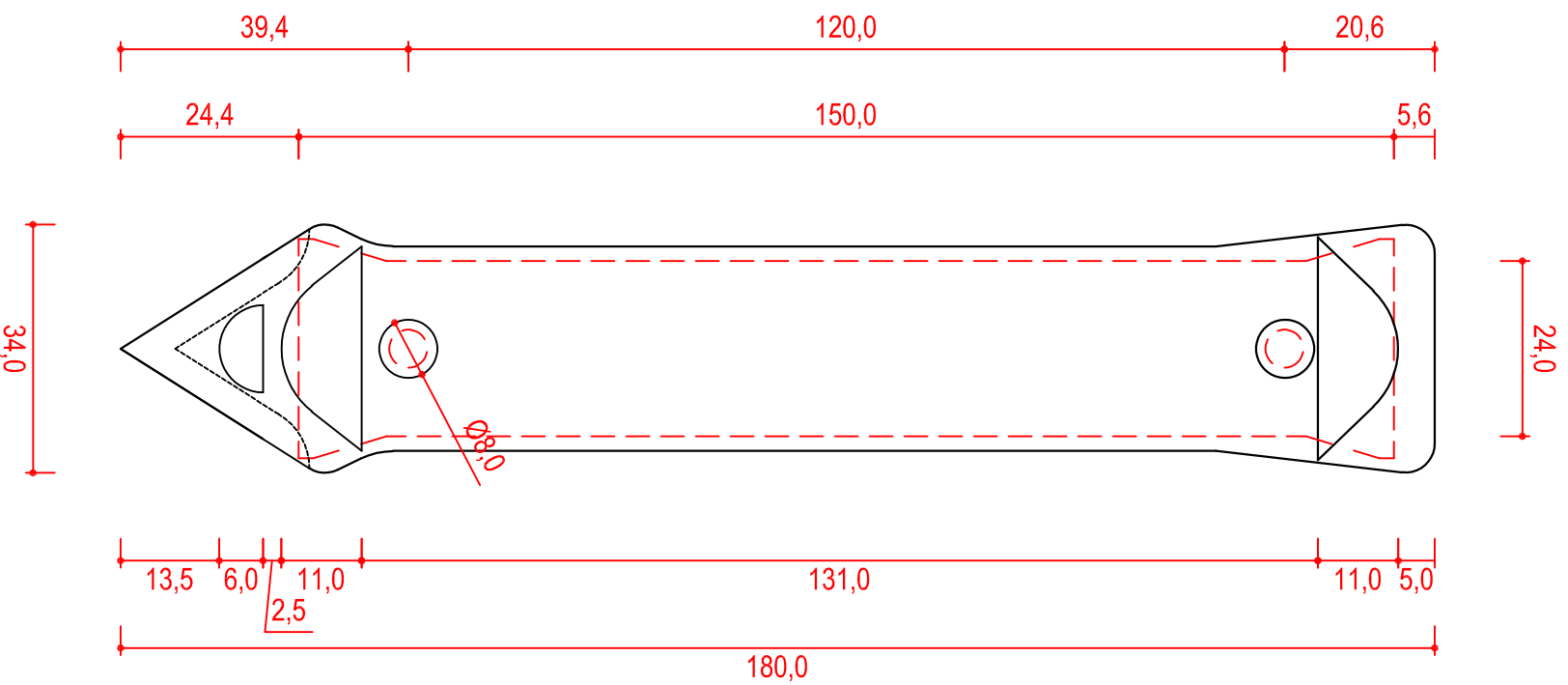


DETTAGLIO MARCATURE



MATERIALE LAMINA: S235JR UNI EN 10025
SPINA: Poliammide PA66GA50

FINITURA

ZINCATURA ELETTROLITICA ISO 2081
VERNICIATURA A POLVERE

GREZZI

TOLLERANZE UNI EN 1090-2 (D2)

GENERALE $\pm 0,5$ mm

LINEARE $\pm 0,5$ mm

ANGOLARE $\pm 1^\circ$

TOLLERANZE IN ASSENZA DI INDICAZIONE SPECIFICA

DIMENSIONI UNI EN 22768-1 CLASSE V

GEOMETRIA UNI EN 22768-2 CLASSE L



COMPLESSIVO Spina ESP180

PARTICOLARE Spina in poliammide con anima in acciaio

DESCRIZIONE Spina per Pannelli a Taglio Termico
ESP 180

CODICE ESP180 PESO _____

FOGLIO 1 DI 1 SCALA 1:1 FORMATO A3

REV. 1 MODIFICA

2

20/01/2021 DISEGNATO VERIFICATO APPROVATO

FIRMA F. ARTONI R. BONINI F. MAGNANI

Disegno è di proprietà di Edilmatic s.r.l. Vietata la riproduzione e la comunicazione a terzi